



ULTIMHEAT

HEAT & CONTROLS



REGULADORES DE TEMPERATURA Y CAJAS DE CONTROL INDUSTRIALES

- Para termostatos sin carcasa:
- Dispositivos a prueba de explosiones:

Ver catálogo N° .1

Ver catálogo N° .4

Contáctenos



Debido a la mejora constante de nuestros productos, los dibujos, descripciones y características utilizadas en estas fichas técnicas son solo orientativos y pueden ser modificados sin previo aviso


Sección 1	Resumen			P1-P3
Sección 2		Cajas de control modulares		P1-P9
		Información técnica		P10-P17
		Carcasa adicional para disipador de calor para relés de estado sólido		P21
		Introducción técnica a los relés de estado sólido		P22
Sección 3	Tablas alfabéticas y de referencia			P1-P6
Termostatos mecánicos y limitadores				P1-P16
Sección 4		8G	Termostato de control monopolar de 16 A (tipo electrodoméstico).	P3-P5
		KQA	Termostato de control unipolar, varios rangos hasta 500 °C	P6
		KO-V	Termostato de bulbo y capilar para montaje en riel DIN. Bloque de conexión eléctrica inferior.	P7
		8C	Termostato tripolar	P8-P9
		8L	Límite alto SPNC de rearme manual, punto de ajuste fijo o ajustable, a prueba de fallos, 20 A	P10-P11
		KZ-3	Limitador SPDT	P12
		8X y 8Y	SPNC (8Y) y DPNC (8X) límite alto de rearme manual, a prueba de fallos, 20 A, con contacto inversor unipolar opcional. Montaje frontal, ocupa poco espacio	P13-P14
		82	Termostato de límite alto de reinicio manual de 3 polos, a prueba de fallos, 3x25A 250V, 3x20A 400V.	P15-P16
Termostatos electrónicos y controladores electrónicos de temperatura				P1-P8
Sección 5		2PE2N	Termostato y limitador electrónico, sensor NTC	P3
		2PE2P	Termostato y limitador electrónico, sensor Pt100	P4
		2DNAP6	Controlador de temperatura con pantalla digital para montaje en carril DIN	P5-P6
		273	Controlador de pantalla digital de encendido-apagado	P7
		244	Controlador PID de doble pantalla digital	P8

Sensores de temperatura habituales				P1-P10
Sección 6		TSR5, TNR6 TSR4, TPRO	Sensores de temperatura habituales	P3-P6
		T1, TNJB TPJB, TSJB TJJB, TPR2	Sensores habituales de radiación	P7-P10
Armarios de control de temperatura mecánicos				P1-P8
Sección 7		Y6, Y7, Y8	Armarios de control de temperatura, monopolar y tripolar	P3-P7
Armarios de control de temperatura electrónicos				P1-P14
Sección 8		Y6, Y7, Y8	Termostatos electrónicos	P3-P6
		Y6, Y7, Y8	Controladores de encendido-apagado	P7-P10
		Y6, Y7, Y8	Controladores electrónicos PID de doble pantalla 48 x 48	P11-P14
Opciones y accesorios para armarios				P1-P22
Sección 9		6YP	Opciones generales de la carcasa Accesorios de acoplamiento	P3
		66AJ	Kits generales y accesorios para cajas, cajas vacías	P4
		Y8	Cajas de distribución, cajas de relé de fallo a tierra	P5-P7
		6YTP 6YTQS	Patas de montaje en tubería y cruces de aislamiento térmico	P8-P11
		6YTR, 6YTT, 6YTPE, 66JG	Glándulas de cable	P12-P21
		6YML	Soportes de acoplamiento de cajas	P22



Debido a la mejora constante de nuestros productos, los dibujos, descripciones y características utilizadas en estas fichas técnicas son solo orientativos y pueden ser modificados sin previo aviso

Relés de estado sólido				P1-P6
Sección 10		91G	Relés de estado sólido monofásicos y trifásicos	P3
		Y4B, Y4T	Cajas de relés de estado sólido	P4
		6YF, 6YM, 4093	Accesorios de cajas de relés de estado sólido	P5
Contactores electromecánicos y relés				P1-P6
Sección 11		6YR	Relés y contactores de potencia	P3
		6YR, 9GB	Cajas de relés electromecánicos y accesorios	P4-P5

 : Estos productos no son fabricados por Ultimheat



Debido a la mejora constante de nuestros productos, los dibujos, descripciones y características utilizadas en estas fichas técnicas son solo orientativos y pueden ser modificados sin previo aviso



Un concepto técnico que marca la diferencia

Cajas de control modulares



Debido a la mejora constante de nuestros productos, los dibujos, descripciones y características utilizadas en estas fichas técnicas son solo orientativos y pueden ser modificados sin previo aviso



Un concepto técnico que marca la diferencia

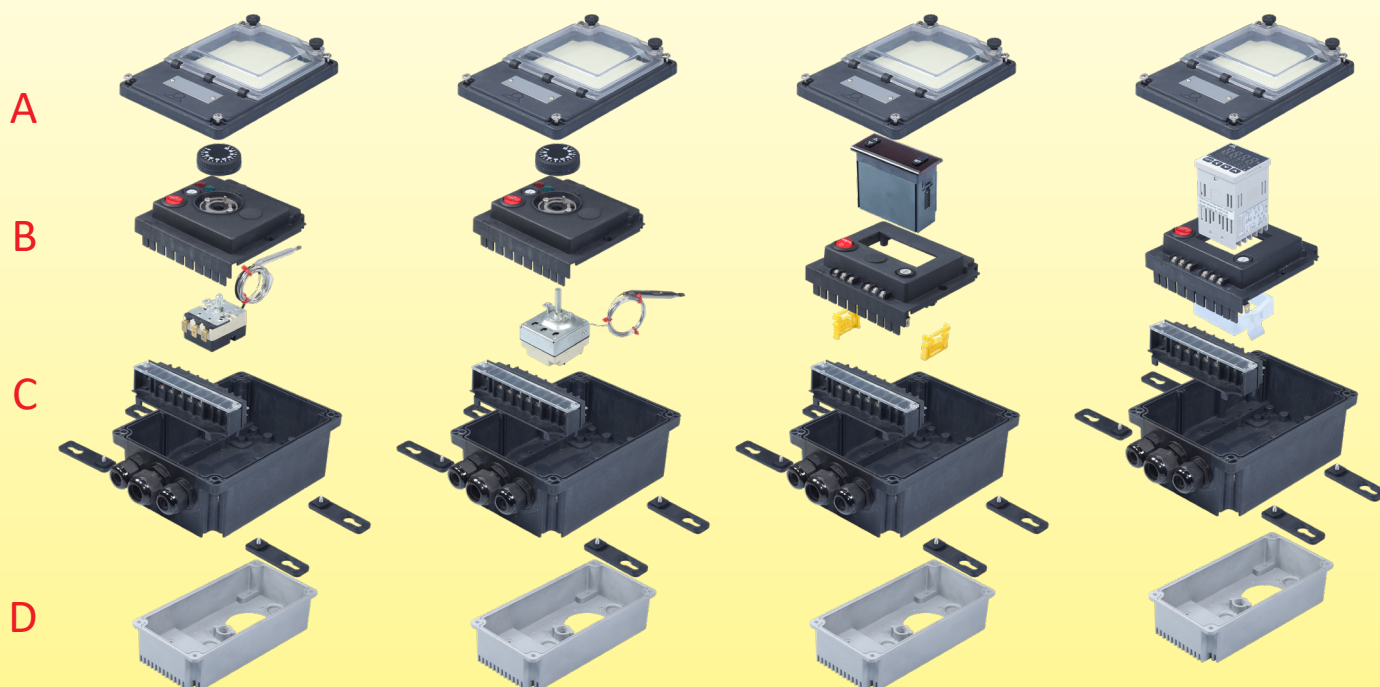
Un diseño modular único y sencillo.

Termostato monopolar con bulbo y capilar

Termostato tripolar con bulbo y capilar

Controlador electrónico encendido-apagado simple

Controlador electrónico PID de doble pantalla



A: La tapa (tipo ventana de policarbonato, tipos cerrados de policarbonato transparente o negro, o aluminio).

B: La placa de control (con o sin relés de potencia y dispositivos de seguridad de reinicio manual).

C: El cuerpo de la carcasa de PA66 (montaje en pared o con varilla en la parte trasera o componente detector ambiental) y bloque de conexión. También disponible en aluminio.

D: Los accesorios opcionales de montaje trasero (para SSR o elementos calefactores).

A Lids



El estándar para los tipos de control de temperatura, fabricado en PA66, con ventana de policarbonato transparente, para aplicaciones que requieren acceso o ajuste frecuente, sin ningún riesgo eléctrico: Sin acceso al bloque de conexión cuando la ventana está abierta.



Transparente y plano en policarbonato: para cajas de SSR, con chivatos internos.



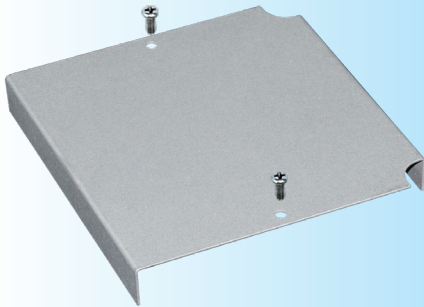
Negro y plano en policarbonato: para cajas de distribución y empalmes. La mejor resistencia a los rayos UV.



Negro y plano en aluminio pintado en polvo: para cajas de distribución y empalmes. La mejor resistencia mecánica.

B1

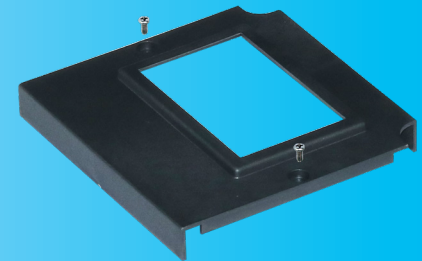
Placas de control principales*



Placa de montaje plano, en aluminio para adaptación del cliente. Este modelo se puede usar con tapas planas.



Placa de montaje plano, en PA66, dos orificios de diámetro 22 mm para luces. Este modelo se puede usar con tapas planas.



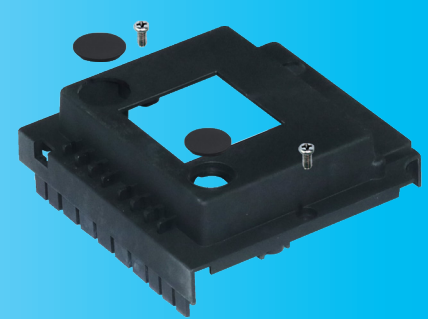
Placa de montaje plano, en PA66, para interruptor automático de 4 módulos.



Placa de montaje extendida, en PA66, para termostato de bulbo y capilar monopolar o tripolar, con dos luces de 230 V.



Placa de montaje extendida, en PA66, con orificio rectangular de 71 x 29 mm para controlador de 78 x 35 mm.



Placa de montaje extendida, en PA66, con orificio cuadrado de 45 x 45 mm para controlador de 48 x 48 mm.

* Se han desarrollado muchas otras placas, contáctenos si tiene algún requisito especial.

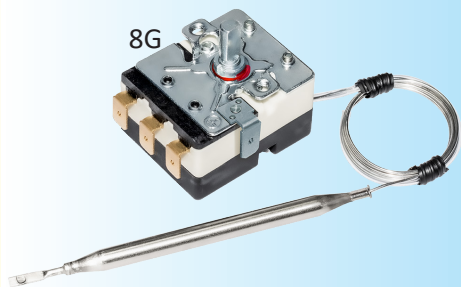


Un concepto técnico que marca la diferencia

B2

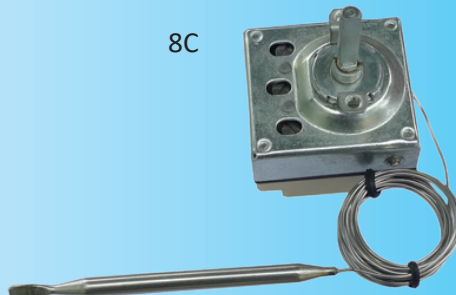
Controles principales de temperatura

8G



Termostato monopolar con bulbo y capilar, rangos de temperatura de hasta 500 °C

8C



Termostato tripolar con bulbo y capilar, rangos de temperatura de hasta 320 °C

2PE2N6
2PE2P6



Termostato electrónico ciego, rangos de temperatura de hasta 200 °C. Sensor NTC o Pt100

273



Controlador electrónico de 77 x 35 mm con pantalla única para encendido-apagado

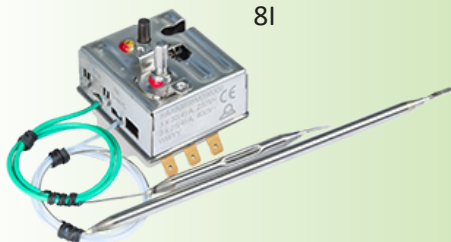
244



Encendido y apagado controlador electrónico de doble pantalla de 48 x 48 mm y PID autoajuste, sensores múltiples, salidas de relé y SSR

Limitadores de temperatura principales*

8I



Termostato de reinicio manual de límite alto monopolar, a prueba de fallos, de configuración fija, y rango de temperatura de hasta 320 °C

8X



Termostato de reinicio manual de límite alto bipolar, a prueba de fallos, configuración fija, rango de temperatura de hasta 170 °C

82



Termostato de reinicio manual de límite alto tripolar, a prueba de fallos, configuración fija, rango de temperatura de hasta 170 °C

2PE2N6
2PE2P6



Limitador y termostato electrónico con reinicio manual, rangos de temperatura de hasta 200 °C. Sensor NTC o Pt100.

* Algunas versiones de placas de control no son compatibles con todos los modelos de limitadores con reinicio manual.

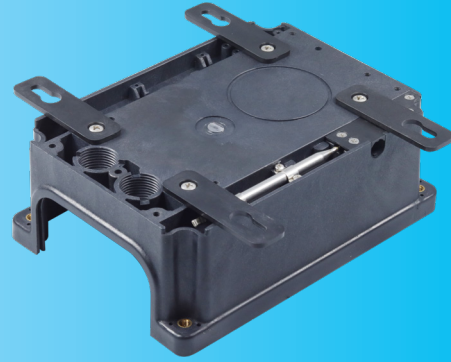


C1

Modelos principales del cuerpo de la carcasa



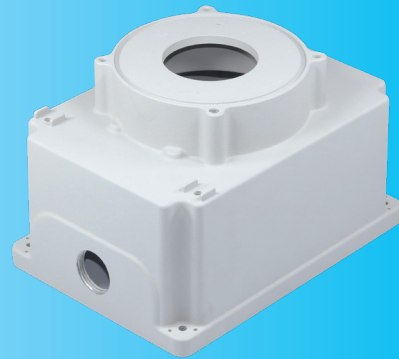
PA66 con sensor de temperatura remoto (bulbo y capilar, o NTC, o Pt100 o termopar)



PA66 con sensor de temperatura ambiente trasero (bulbo termostático o NTC o Pt100 o termopar)



Aluminio con sensor de varilla trasero



Aluminio para montaje trasero de elementos calefactores

C2

Placas de montaje de glándulas de cable*



Placa en blanco



Un orificio roscado M16



Un orificio de 21 x 19,6 mm para conector M21 x 1 y uno de M20 x 1,5 para glándula de cable.



Dos orificios roscados M20 x 1,5 para glándulas de cable o termostatos o sensor de temperatura.



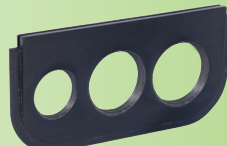
Dos orificios roscados M25 x 1,5 para glándulas de cable



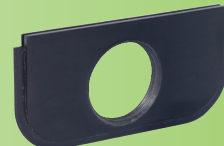
Dos orificios roscados M20 x 1,5 y uno de M24 x 1,5



Un orificio roscado M20 x 1,5 y tres cuerpos de glándula de cable para cables planos



Dos orificios roscados M25 x 1,5 y uno de M16 x 1,5



Un orificio roscado de 1" RPA para pata de montaje en tubería o glándula de cable de 1".



Un orificio de 1" RPA para pata de montaje en tubería, y uno de M25 x 1,5 para glándula de cable

* No disponible en aluminio



Un concepto técnico que marca la diferencia

Debido a la mejora constante de nuestros productos, los dibujos, descripciones y características utilizadas en estas fichas técnicas son solo orientativos y pueden ser modificados sin previo aviso

C3

Opciones de relés de potencia



Placa de relé de 3 x 16 A



Placa de relé de 6 x 16 A



Contactor de potencia
(Compatibilidad limitada a algunas versiones)



Relé de estado sólido,
para uso con controlador
electrónico PID.

C4

Regletas opcionales



Regleta principal
 $5 \times 6 \text{ mm}^2 + 5 \times 2,5 \text{ mm}^2$
 $6 \times 6 \text{ mm}^2 + 3 \times 2,5 \text{ mm}^2$
 $6 \times 10 \text{ mm}^2 + 2 \times 2,5 \text{ mm}^2$



Regleta auxiliar $6 \times 1,5 \text{ mm}^2$, para
conexión de sensores de temperatura
(en paneles frontales electrónicos)



Regletas con enchufe miniatura, para control
remoto infrarrojo o conexión de calefactor
de la carcasa

D1

Accesorios de montaje en el lado trasero



Base de montaje trasero de aluminio para pequeños
calentadores en inmersión, relés de estado sólido o
calentadores con aletas



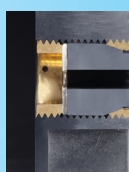
Montaje en pared y patas de
acoplamiento



Opción de rosca trasera $M20 \times 1,5$: puede
usarse para glándulas de cable adicionales,
salida de capilar o salida de sensores de
temperatura electrónicos



Sellado con tapón PGM20



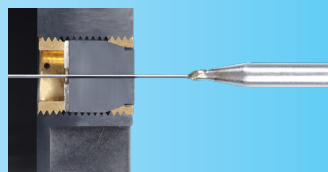
Con dos tuercas M20 y accesorios para
cable redondo



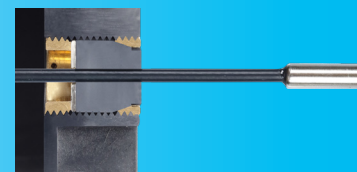
Con dos tuercas M20 y accesorios para cable
plano



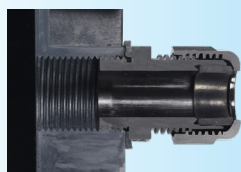
Con dos tuercas M20 y accesorios para dos o tres
conductores



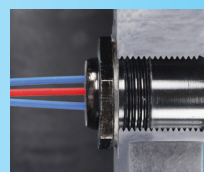
Con dos tuercas M20 y accesorios para
salida de capilar del termostato



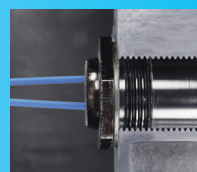
Con dos tuercas M20 y accesorios para entrada
de cable de sensor de temperatura



Con glándulas de cable M20 comunes



Con sensor Pt100 o NTC M20, medición
de temperatura ambiente externa



Con termostato de disco M20 externo, para
control de temperatura externa

Un concepto técnico que marca la diferencia



Debido a la mejora constante de nuestros productos, los dibujos, descripciones y características utilizadas en estas fichas técnicas son solo orientativos y pueden ser modificados sin previo aviso



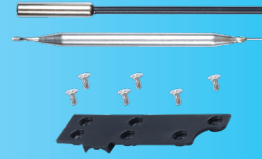
Junta para cables planos y sensor



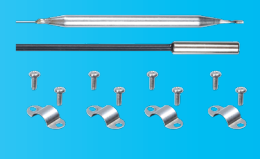
Conjunto de salida trasera M20



Tapones de silicona en los extremos de la funda de protección de capilares y cables de sensor



Conjunto de salida trasera remota para capilar, sensor de temperatura



Conjunto de sonda de temperatura ambiente trasera (bulbo o sensor)

D2

Accesorios de placa de montaje de glándulas de cable



Ensamble de sensor de temperatura ambiente de placa de montaje de glándulas de cable



Ensamble de termostato de disco de placa de montaje de glándulas de cable



Ensamble de placa de montaje de glándulas de cable de pata de montaje en tubería utilizado en control de temperatura

Y más



Tornillos de acero inoxidable 304. Los tornillos de la tapa y la ventana están asegurados. Las tuercas de cierre de la tapa están aseguradas.



4 orificios de sellado para la tapa, esto protege el acceso al bloque de conexión.



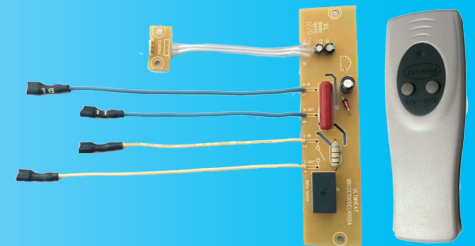
2 orificios de sellado para la ventana. Abrir la ventana no da acceso al bloque de conexión o partes con tensión.



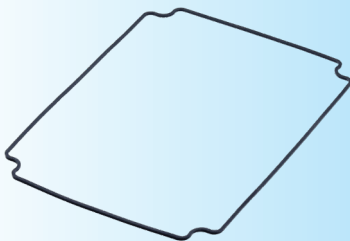
Placa de identificación impresa con láser, inalterable y no extraíble, acero inoxidable 304. Personalización bajo pedido



Placa de montaje de glándula de cable desmontable, que proporciona un amplio acceso a la regleta.



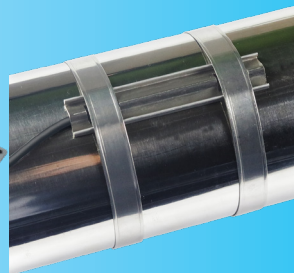
Interruptor principal remoto en opción



Juntas de silicona: la mejor resistencia a la temperatura, al estiramiento y a la compresión.



Calefactor de caja, para uso en condiciones de mucho frío y evitar condensaciones internas.



Soportes de montaje en superficie de tubería para bulbos de termostato o sensores



Botón de reinicio de montaje lateral para termostatos de disco utilizados en carcasas pequeñas



Ejemplos de montaje y aplicación

Ejemplos de montaje con carcasa de plástico

		
Bulbo y capilar a distancia	Sensor de temperatura ambiente	Sensor de temperatura a distancia

Ejemplos de montaje con carcasa de plástico

Ejemplos de montaje con carcasa de aluminio

		
Montaje trasero en tubería horizontal	Montaje vertical en tubería horizontal	Control de temperatura con calentador en inmersión

Ejemplos de montaje con carcasa de plástico y caja trasera de aluminio

		
Control de temperatura con disipador de calor para relé de estado sólido	Control de temperatura con calentador en inmersión incorporado	Control de temperatura con calentador de aletas incorporado y sensor de temperatura del aire

Ejemplos de montaje de carcasa de plástico utilizadas para conexión

			
Caja de distribución completamente cableada con luces de suministro de energía y calefacción	Carcasa de distribución con bornes DIN y termostato antiheladas	Carcasa de distribución con bloque de conexión Ultimheat y termostato antiheladas	Caja con interruptor diferencial de circuito

Debido a la mejora constante de nuestros productos, los dibujos, descripciones y características utilizadas en estas fichas técnicas son solo orientativos y pueden ser modificados sin previo aviso



Un concepto técnico que marca la diferencia

Las elecciones técnicas

Las carcasas clásicas, con 5 caras cerradas más una tapa, requieren mecanizados y montajes largos y costosos, ignorando la mayoría de las veces las necesidades de la aplicación: seguridad, resistencia al fuego, protección contra ingresos de agua, golpes, rayos UV, temperatura, etc.

Con raras excepciones, estas cajas universales están hechas de materiales baratos, con espesores de pared bajos y la mayoría están diseñadas según el precio de venta en lugar de la aplicación técnica del cliente.

Nuestras cajas industriales para controles han dado la espalda resueltamente a este concepto: proporcionan las máximas posibilidades, el tiempo de instalación mínimo y especificaciones inigualables.

Carcasa con características eléctricas y ambientales excepcionales

Resistencia al ingreso: > IP65 (IEC 60529). Soporta inmersión durante 24 horas bajo 150 mm de agua, lo que corresponde a una clase IP67. La limitación IP65 se debe únicamente a las glándulas de cable y su correcto apriete por parte de los usuarios.

Resistencia al impacto: La mayoría de ellas son IK10 (IEC, EN50102). Esta es la clase más alta del estándar.

Resistencia a la vibración: equipadas con bornes Ultimheat y un control de temperatura, las carcasas resisten una secuencia vibratoria repetitiva de 48 horas con ciclos de secuencia variable de vibración sinusoidal de 10 minutos que abarca el rango de 1,7 Hz a 5 Hz con aceleraciones variables de 0,3 a 2,6 G sin ningún daño o aflojamiento.

Resistencia a la niebla salina: Prueba EN 600832-2-11 Ka (4 semanas con un contenido de sal del 5%).

Resistencia a la corrosión por cloro: ASTM G48, pruebas A: Corrosión acelerada de 96 h a 70 °C, en solución al 5.25% de hipoclorito de sodio. Prueba B: 1000 horas a 60 °C en una solución diluida de hipoclorito de sodio al 200 mg/l.

Resistencia a los rayos UV: (ISO4892-1), longitud de onda 315 ~ 400 nm, temperatura del cuerpo negro 55 °C, 1000 horas: ninguna decoloración notable en las carcasas y ligero amarilleo en las tapas de policarbonato, pérdida de resistencia al impacto entallado por debajo del 15%. Cumple con UL 746C para resistencia a los rayos UV, exposición a la lluvia e inmersión.

Resistencia al fuego: el cuerpo del estuche es UL94V0 y / o UL94 5VA según el grosor.

Temperatura: Temperatura de deflexión bajo carga (RTI) es superior a 125 °C.

RoHS: los materiales utilizados en las cajas cumplen con la Directiva Europea 20220/95/CE.

REACH: los materiales utilizados en las cajas cumplen con la Directiva Europea REACH.

• **Sellos de ventana y cubierta:** silicona, resistencia a alta temperatura, flexibilidad, elasticidad, sin degradación con el tiempo.

• **Insertos roscados:** el bloqueo de las tapas y ventanas utiliza insertos metálicos, no hilos de plástico. Permitiendo múltiples aperturas sin dañar los hilos.

La elección técnica de los materiales crudos de las carcasas

A diferencia de la mayoría de los fabricantes de armarios y carcasas, el material utilizado no se eligió por su precio o facilidad de moldeo, sino para satisfacer los requisitos técnicos de su uso en aplicaciones electro-térmicas.

Tabla comparativa de materiales comunes utilizados por los moldeadores de carcasas de plástico.

Material	Temperatura de deformación bajo carga (ISO 75, método A)	Resistencia al impacto en una placa de 3 mm de espesor a 25 °C (EN50102)	Pérdida de resistencia después de la prueba de UV de 1000 horas (ISO4892-1)*	Resistencia al fuego (UL94)	Resistencia a roturas mecánicas ISO 527 / ASTM D638	GWFI Prueba de cable incandescente (IEC 60695-2-12)	Otras características técnicas	Uso en carcasas Y
ABS (resistente a los rayos UV)	92 °C	9,4 (IK08)	Mala: Una pérdida del 80% de resistencia mecánica después de 1000 horas	UL94-HB	50 Mpa	650°C	El más barato, buen acabado superficial	Utilizado en las carcasas de nivel de entrada (Y0) sin ninguna restricción particular
PS (Alto impacto, resistente a los rayos UV, retardante de llama)	75 °C	9,8 (IK08)	Media: Una pérdida del 25% de resistencia mecánica después de 1000 horas	UL94-HB a UL94-V0	23 a 32 Mpa	750 a 960 °C	Buen acabado superficial, barato	La resistencia mecánica más baja y la resistencia a la temperatura más baja. No se utiliza para la gama Y
PC (Transparente)	135 °C	21,2 (IK10)	Media: una pérdida del 11% de resistencia mecánica después de 1000 horas	UL94-5V	70 Mpa	850	Mala resistencia a los aceites. No resisten los tornillos autorroscantes	Tapa transparente, que ofrece una buena resistencia al impacto en todo su rango de temperatura y la mejor transmisión de luz (85 a 90%)
PC-ABS	80 °C	11,6 (IK09)	Buena: una pérdida del 18% de resistencia mecánica después de 1000 h	UL94-V0	60 MPA	960	El mejor acabado superficial	Buena resistencia mecánica, buen acabado, utilizado para la serie de termostatos de ambiente doméstico Y1
PC-ABS + 20% FG	120 °C	9,1 (IK08)	Buena: una pérdida del 15% de resistencia mecánica después de 1000 horas	UL94-V0	77 MPA	960	Pocas deformaciones en el moldeo	El mejor acabado superficial, con una resistencia mecánica muy buena: Carcasa de termostato de ambiente para uso doméstico
PA66	100 °C	2,9 (IK06)	Media: una pérdida del 22% de resistencia mecánica después de 1000 horas	U94-V0	80-85 Mpa	650 a 750	Resistencia mecánica insuficiente y distorsiones después del moldeo	No se utiliza para la serie Y, excepto para algunas perillas
PA66, 20% Caja FG y carcasa de bornes	250 °C (uso continuo a 120 °C)	IK10 (clase máxima)	Excelente: Solo una pérdida del 7% de resistencia mecánica después de 1000H	UL94 -V0 y UL94-5V (la gama más rigurosa)	150 Mpa	850	El segundo material más caro en este gráfico	El mejor compromiso, resistencia al impacto, resistencia a la temperatura y clase de inflamabilidad. Utilizado en carcasa de las series Y7, 8, 9 cajas y regletas.

Nota sobre las clases IK: Para tener una clasificación IK, un material debe resistir un impacto igual o mayor a los siguientes valores: 1 joule = IK06, IK07 = 2 Joules, IK08 = 5 Joules, 10 Joules = IK09, IK10 = 20 Joules. **Por lo tanto, una caja IK10 es en promedio 2 veces más fuerte que IK09, 4 veces más que IK08, 10 veces más que IK07 y 20 veces más que IK06.**

* La resistencia a los rayos UV se mejora con la adición de pigmento negro (negro de carbón), y es la principal razón de la coloración negra de las cajas de la línea Y destinadas para uso en exteriores.

Debido a la mejora constante de nuestros productos, los dibujos, descripciones y características utilizadas en estas fichas técnicas son solo orientativos y pueden ser modificados sin previo aviso



Un concepto técnico que marca la diferencia

La elección técnica de los materiales crudos de las juntas

El material no se eligió en función de su precio o facilidad de moldeo como las juntas hechas de espuma de poliuretano inyectada a través del proceso "Formed in place foam gasket or FIPFG", o incluso de la posibilidad de troquelado, sino para cumplir con los requisitos técnicos de las aplicaciones de calefacción eléctrica: resistencia al calor, resistencia al fuego, resistencia mecánica a aperturas y cierres sucesivos, resistencia a los rayos UV. Por estas razones, las juntas están hechas de silicona moldeada termoestable e insertadas en ranuras.

Tabla de comparación de los materiales comunes utilizados para las juntas de las carcasas

Material	Temperatura mínima de almacenamiento (debilitamiento) (ASTM D 746)	Temperatura máxima de uso permanente (SAE J-2236)	Distorsión residual después de la compresión (ASTM D1056)	Resistencia mecánica a la rotura	Resistencia al fuego (UL94)	Resistencia a los rayos UV (SAE J1960 = Industria Automotriz) UL508: cajas
Espuma de poliuretano	-20 °C	+90 °C	< 5%	455 KPa (ASTM D3574, prueba E)	HBF (la clase más baja)	Deterioro medio
Silicona	-55 °C	+200 °C	< 2%	7,4 Mpa (JIS K 6249) con una elongación máxima del 690%	V0 y HF1 (la clase más alta)	Sin deterioro

Valores medios solo para comparación general ya que las características pueden variar de un proveedor a otro.

La elección técnica del material principal del bloque de conexión

Características principales de la regleta (versión de 6 mm² + 2,5 mm²)

El material plástico de esta regleta es diferente al de la base de la caja y se ha seleccionado para cumplir con las restricciones específicas de su uso. La restricción más importante a la que se somete una regleta es el sobrecalentamiento debido a un mal apriete del cable. La clase de plástico que tiene un GWFI (índice de inflamabilidad de cable incandescente) superior a 850 °C proporciona la mayor resistencia al sobrecalentamiento. Esta clase es obligatoria para aplicaciones que implican aplicaciones no supervisadas, según se especifica en el estándar EN60335-1 § 30-2-3-1. El material utilizado para los conectores tiene un GWFI de 960°, que es mucho más alto.

Las otras restricciones de la aplicación son:

Resistencia al seguimiento de corriente: CTI > 600 (Clase 1, la más alta).

Distancias de separación y de fuga: > 9 mm. 30% y 40% más altas que los valores de 6,3 y 5 mm @ 500 V solicitados bajo las condiciones ambientales de contaminación 3 más altas. Distancias medidas en el peor caso, con el calibre de cable más grande posible.

Protección contra contactos eléctricos accidentales: una placa de protección atornillada, que supera las especificaciones relacionadas del Estándar 60-335-1

La elección técnica de los tornillos del bloque de conexión

El uso de tornillos con arandelas cuadradas dentadas permite conectar dos conductores de tamaño ligeramente diferente en cada terminal sin comprometer la calidad del apriete. Esta solución proporciona una capacidad de cableado universal, independiente del tipo de extremo del cable: se pueden usar conductores desnudos, conductores estañados, terminales de pala u ojal y conductores con zapatas de cable.

Dado que el extremo del conductor no está oculto por el bloque de conexión, el usuario puede ver claramente si el cable está correctamente insertado en el terminal, lo cual es un problema común de las regletas con carcasa en los que el cable a menudo se inserta incorrectamente debajo de la carcasa y no se aprieta.



La elección técnica del sistema para sujetar los conductores en las regletas

Tipo de terminal	Tornillo de presión directa	Tornillo con placa de presión	Carcasa del terminal	Nuestra elección: Tornillo con arandela cuadrada dentada
Cable desnudo (sólido o finamente estrado)				
Cable desnudo estañado				
Zapata de cable				
Terminal de pala				
Terminal de ojal				



Un concepto técnico que marca la diferencia

Información técnica relacionada con el control de temperatura en aplicaciones electro-térmicas

Introducción técnica N° 1 : Terminología y vocabulario

Las normas EN60730 y EN 60335 definen, a veces con diferencias, el vocabulario a utilizar. Sin embargo, a menudo es diferente de lo que se usa en la práctica.

Vocabulario habitual:

punto de fijación: El valor establecido en el dispositivo de control de temperatura, correspondiente a la temperatura a alcanzar

Diferencial: la diferencia de temperatura entre la apertura y el cierre del contacto

Acción rápida: los contactos se abren y cierran instantáneamente

Reiniciación manual: acción para encender mediante intervención manual, a la posición de calentamiento, contactos abiertos por un aumento de temperatura que no vuelve automáticamente a la posición cerrada cuando la temperatura baja

Reinicio automático: Contacto que se cierra automáticamente cuando la temperatura baja

Control de detección: control automático en el que la iniciación se realiza mediante un componente detector a la temperatura de activación

Definiciones de los diferentes sistemas termostáticos según EN60335-1

§3.7.1 Termostato: sistema de detección de temperatura cuya temperatura de funcionamiento puede ser fija o ajustable y que, durante el funcionamiento normal, mantiene la temperatura de la parte controlada dentro de ciertos límites mediante la apertura y cierre automático de un circuito

§3.7.2 limitador de temperatura: dispositivo de detección de temperatura, cuya temperatura de funcionamiento puede ser fija o ajustable y que, durante el funcionamiento normal, opera mediante la apertura o cierre de un circuito cuando la temperatura de la parte controlada alcanza un valor predeterminado

NOTA Un limitador de temperatura no realiza la operación inversa durante el ciclo de trabajo normal del electrodoméstico. Puede o no requerir un reinicio manual. **Limitador de temperatura:** control de detección de temperatura que tiene como objetivo mantener una temperatura por debajo o por encima de un valor particular durante las condiciones de funcionamiento normales y que puede tener disposiciones para ajuste por parte del usuario.

Un limitador de temperatura puede ser de tipo automático o de reinicio manual. No realiza la operación inversa durante el ciclo de trabajo normal del electrodoméstico.

§3.7.3 Interruptor térmico: dispositivo que durante el funcionamiento anormal limita la temperatura de la parte controlada al abrir automáticamente el circuito,... y está construido de manera que su ajuste no puede ser alterado por el usuario.

Corte térmico: control de detección de temperatura que tiene como objetivo mantener una temperatura por debajo o por encima de un valor particular durante condiciones de funcionamiento anormales y que no tiene disposiciones para ajuste por parte del usuario

Un corte térmico puede ser del tipo automático, de reinicio manual o no reiniciable.

§3.7.4 Corte térmico de reinicio automático: dispositivo de corte térmico que restaura automáticamente la corriente después de que la parte relevante del aparato se haya enfriado lo suficiente. §3.7.5 corte térmico no autorrearmable: interruptor térmico que requiere una operación de reinicio manual, o la sustitución de una parte, con el fin de restaurar la corriente. NOTA: La operación manual incluye la desconexión del electrodoméstico de la red de suministro.

§3.7.6 Dispositivo protector: dispositivo cuyo funcionamiento evita una situación peligrosa en condiciones de funcionamiento anormales.

§3.7.7 Enlace térmico: corte térmico que opera solo una vez y requiere reemplazo parcial o completo.

Limitador de temperatura a prueba de fallos: la prueba de fallos en un termostato está definida por la Norma EN60730-2-9, sección 6.4.3.101, como un dispositivo de control de temperatura en el cual una fuga del fluido de llenado no aumenta el punto de fijación de la temperatura. Más generalmente, se dice que un sistema es a prueba de fallos cuando una pérdida de fluido (incluida la electricidad) conduce el equipo a un estado de seguridad estable. El estado de seguridad debe mantenerse en el tiempo.

Aplicaciones recomendadas para termostatos:

Las normas IEC (EN) 60730-1 "Controles eléctricos automáticos para uso doméstico y análogo" y especialmente la IEC (EN) 60730-2-9-(2008): "Requisitos particulares para controles de detección de temperatura" son las normas que definen las características funcionales de los termostatos. El Apéndice EE de la última versión de la norma describe todas las aplicaciones recomendadas para estos dispositivos.

Introducción técnica N°2 : Extractos importantes de normas relacionadas con circuitos de control o seguridad

Corte eléctrico: (IEC 60335-1)

§3.8.1 Corte eléctrico multipolar: Corte en dos conductores en una sola operación, o para unidades trifásicas, el corte de los tres conductores en un solo paso...

Aviso: para trifásico, el conductor neutro no se considera como conductor de potencia.

§22.2: Corte de fase: los sistemas de protección monopolar que cortan elementos calefactores en circuitos monopolar de dispositivos de Clase 01 y dispositivos de Clase 01 continuamente conectados, deben estar conectados al conductor de fase.

Colores de los conductores eléctricos: (IEC 60446)

§3.1 ... Para la identificación de los conductores se permiten los siguientes colores: negro, marrón, rojo, naranja, amarillo, verde, azul, morado, gris, blanco, rosa, turquesa.

§3.2.2 Conductor neutro o conductor central: cuando un circuito incluye un conductor neutro o conductor neutro identificado por color, el color utilizado para este propósito debe ser azul...

Nota 2 - En los Estados Unidos de América, Canadá y Japón, se utiliza la identificación con colores blanco o gris natural para el conductor neutro o conductor central como reemplazo de la identificación por el color azul claro.

§3.2.3 Conductores de fase AC: los colores negro y marrón son los colores preferidos para los conductores de fase de sistemas AC

§3.3.2 Protección de los conductores: La combinación de dos tonos verde y amarillo debe utilizarse para la identificación del conductor de protección excluyendo cualquier otro uso. El verde y amarillo es el único esquema de colores reconocido para la identificación del conductor de protección.

Nota 2 - En los Estados Unidos de América, Canadá y Japón, la identificación con el color verde para el conductor de protección se utiliza como reemplazo de la identificación con la combinación de dos tonos verde y amarillo.

A prueba de fallos, seguridad funcional, niveles de seguridad:

Es requerido por la Directiva Europea 97/23 que trata sobre generadores de calor, equipos a presión y calderas de la siguiente manera: «los procedimientos de evaluación de la conformidad y los requisitos esenciales de seguridad de la Directiva se aplican a toda la cadena de seguridad. Los requisitos para el propio sensor pueden ser diferentes según los principios de diseño de seguridad, por ejemplo: redundancia o a prueba de fallos. Muchas normas de "producto" de la serie IEC (EN) 60335-xxx requieren este tipo de seguridad.

Definiciones relacionadas con la seguridad funcional: este concepto fue introducido por la CEI 61508: Norma 1998. Seguridad funcional para sistemas eléctricos / electrónicos y electrónicos programables (E/E/PES)." Esta norma define los requisitos y disposiciones para el diseño de sistemas y subsistemas electrónicos y programables complejos. Esta es una norma general que se puede utilizar en todos los sectores industriales. Las categorías de protección de los equipos industriales de calefacción han sido clasificadas en tres niveles por la antigua Norma EN 954-1.

El Nivel 1 incluye principalmente la instrumentación de control de procesos: sensores de temperatura, termostatos, controladores, programadores. Este nivel proporciona un control ya sea permanentemente o en una secuencia mediante comandos programados iniciados por el operador (por ejemplo: controladores de disco, bimetalicos, termostatos de bulbo y capilar, controles de temperatura electrónicos).

El Nivel 2 consiste esencialmente en una composición de instrumentación similar a la del Nivel uno, pero funcionalmente completamente independiente de este nivel. Este Nivel 2 protege el proceso mediante una función discontinua no sistemática, es decir, no iniciada por el operador, que informa sobre la violación de los umbrales de parámetros críticos del proceso.

(Por ejemplo, termostato de disco + limitador de disco, limitadores de temperatura de bulbo y capilar + termostato de bulbo y capilar, controladores electrónicos dobles)

El Nivel 3 es la protección definitiva del proceso. No incluye instrumentación idéntica a la de los Niveles 1 y 2, sino dispositivos que funcionan sin energía auxiliar (por ejemplo: limitadores de temperatura fija con reinicio manual o automático en circuitos controlados por controladores electrónicos, fusibles térmicos para sistemas controlados por termostatos de disco o de bulbo y capilar, o por controladores electrónicos).

El diseño de la serie de carcasa Y6, Y7 e Y8 permite la fabricación de productos que cumplen con el Nivel 1, Nivel 1 + 2 y Nivel 1 + 2 + 3, y opcionalmente incluyendo sistemas a prueba de fallos.



Un concepto técnico que marca la diferencia

Introducción técnica N°3 : selección de glándulas de cable

Para cumplir su función, especialmente resistencia al desgarro y protección contra el ingreso, la glándula de cable debe adaptarse al diámetro del cable. Este diámetro es una función de varios parámetros: el número de conductores, la potencia eléctrica, el aislamiento de voltaje, la longitud del cable y el tipo de protección mecánica dependiendo de su aplicación. La selección debe hacerse en 3 pasos

Paso 1: selección del calibre del cable, según la potencia y la longitud máxima de los cables, monofásicos y trifásicos.

Calibre, mm ²	Monofásico 230 V, factor de potencia = 1			Trifásico, factor de potencia = 0,8		
	Potencia (kW)	Especificaciones eléctricas, (A)	Longitud máxima del cable, con caída de voltaje inferior al 3% (m)	Potencia (kW)	Especificaciones eléctricas, (A)	Longitud máxima del cable, con caída de voltaje inferior al 5% (m)
1,5	1	4,6	50			
	1,5	6,8	33			
	2	9	25			
	2,5	11,5	20	2,5	5	190
	3	13,5	17	3	6	160
	3,5	16	14	3,5	7	135
				4	8	120
				4,5	9	105
				5	10	96
				6	12	79
2,5	1	4,6	84			
	1,5	6,8	57			
	2	9	43			
	2,5	11,5	34	2,5	5	325
	3	13,5	29	3	6	270
	3,5	16	24	3,5	7	230
	4	18	21	4	8	200
	4,5	20	19	4,5	9	180
				5	10	165
				6	12	135
				7	14	115
				8	16	105
				9	18	92
				10	19	84
			12	23	69	
4	1	4,6	135			
	1,5	6,8	90			
	2	9	88			
	2,5	11,5	54	2,5	5	510
	3	13,5	45	3	6	420
	3,5	16	39	3,5	7	365
	4	18	34	4	8	320
	4,5	20	30	4,5	9	285
	5	23	27	5	10	255
	6	27	23	6	12	210
				7	14	180
				8	16	160
				9	18	145
				10	19	130
				12	23	110
				14	27	94
			16	31	81	

Paso 2, según la aplicación, seleccionar el aislamiento y la protección mecánica, y encontrar el diámetro externo del cable (la mayoría de los cables flexibles habituales).

Calibre, mm ²	H05-VVF 500 V, aislamiento de PVC	Tamaño de las glándulas de cable	H05-RRF 500 V, aislamiento del cable	Tamaño de las glándulas de cable	H07-RNF, 450/750 V. Puede utilizarse en instalaciones fijas con tensiones nominales de hasta 1000 V: Vwe NFG 15-100, 512.1.1.1. Excelente resistencia a la intemperie, aceites y grasas, resistencia a esfuerzos mecánicos y térmicos, uso en exteriores, áreas peligrosas, áreas agrícolas, conexión de dispositivos móviles	Tamaño de las glándulas de cable
3 x 1	6,8	M16	8,5	M16	11,5	M20, M24
3 x 1,5	7,2	M16	10,4	M20	12,5	M20, M24
3 x 2,5	8	M16, M20	12,4	M20, M24	14,5	M24, M25
3 x 4	10	M16, M20	14,5	M24, M25	16	M24, M25
5 x 1	9,8	M16, M20	10,3	M20	13,5	M24, M25
5 x 1,5	11,6	M20, M24	12,7	M20, M24	15	M24, M25
5 x 2,5	13,9	M24, M25	15,3	M24, M25	17	M25
5 x 4	16	M24, M25				

Paso 3: seleccionar el tamaño de la glándula de cable según los rangos de diámetro interno (modelos estándar utilizados en este catálogo)

Modelos	M16	M20	M24	M25
Diámetro mínimo y máximo	6-10	8-13	11-16	13-18

Debido a la mejora constante de nuestros productos, los dibujos, descripciones y características utilizadas en estas fichas técnicas son solo orientativos y pueden ser modificados sin previo aviso



Un concepto técnico que marca la diferencia

Introducción técnica N°4 : Las diferentes clases normalizadas de durabilidad eléctrica de los termostatos

En las especificaciones para un termostato electromecánico, la durabilidad esperada se describe en términos de durabilidad mecánica y eléctrica.

Durabilidad eléctrica:

Se especifica como el número mínimo de ciclos (acción de abrir y cerrar) que realizará, llevará a cabo y romperá la carga especificada sin que el contacto se pegue o suelde, y sin exceder las especificaciones eléctricas del dispositivo.

Durabilidad mecánica:

Es el número de operaciones que se espera que un termostato realice manteniendo la integridad mecánica. La durabilidad mecánica se prueba normalmente sin carga o voltaje aplicado a los contactos de suministro de energía, y no forma parte de este documento.

El rendimiento del interruptor se ve influenciado por una variedad de factores, incluyendo: frecuencia de operación, tipo de carga, temperatura, humedad, altitud. Las especificaciones eléctricas se han normalizado tentativamente en UL 1054, CSA22.55 o IEC61058-1 (Interruptores para electrodomésticos). Las normas IEC60730-x han especificado métodos de prueba y clases de durabilidad eléctrica preferidas para interruptores de control eléctrico y seguridad. Estas clases de durabilidad son (ciclos): 300 000, 200 000, 100 000, 30 000, 20 000, 10 000, 6 000, 3 000 (1), 1000(1), 300 (2), 30(2)(4), 1(3) .

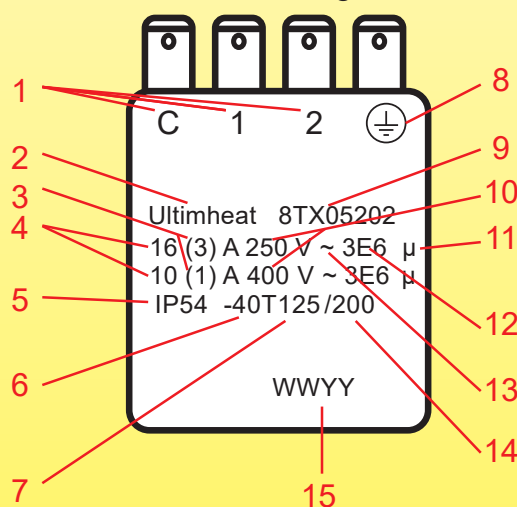
- 1) No aplicable a termostatos u otras acciones de ciclo rápido.
- 2) Aplicable solo a reinicio manual.
- 3) Aplicable solo a acciones que requieren el reemplazo de una parte después de cada operación.
- 4) Solo puede ser reiniciado durante el servicio del fabricante.

Las tablas de clasificación deben considerarse como máximo de trabajo para la mayoría de aplicaciones. A continuación, se presentan algunas limitaciones que se aplican cuando se utilizan en otras cargas y tensiones.

La clasificación de corriente de los interruptores de termostato se indica en sus fichas técnicas técnicas para una carga resistiva en 250 o (y) 400 VAC y un número especificado de operaciones. Cuando hay suficiente espacio, estos valores están impresos en el producto. En la mayoría de los casos, solo se imprime la información mínima obligatoria. El número de ciclos se imprime de manera excepcional, pero este es uno de los parámetros más críticos para estimar la vida esperada del termostato.

Introducción técnica N°5 : Explicación de los valores impresos en un termostato según la norma

IEC60-730-1 § 7-2



1: Identificación de terminales que son adecuados para la conexión de conductores externos, y si son adecuados para conductores de línea o neutro, o ambos.

L= debe usarse para la línea en el Reino Unido, en otros países no hay restricciones. N debe usarse si los terminales deben usarse para el neutro (todos los países).

2: Nombre del fabricante o marca comercial.

3: Clasificación de carga inductiva con factor de potencia = 0,6 (Cuando el valor de carga inductiva no está impreso, estos contactos se pueden usar para una carga inductiva, siempre que el factor de potencia no sea inferior a 0,8 y la carga inductiva no exceda el 60% de la clasificación de corriente proporcionada para la carga resistiva).

4: Clasificación de carga resistiva con factor de potencia = 0,95+/-0,05

5: Grado de protección proporcionado por la carcasa, no se aplica a controles o partes clasificadas como IP00, IP10, IP20, IP30 e IP40.

6: Límites de alta temperatura de la cabeza del interruptor (Tmax), si es diferente de 55 °C.

7: Límites de baja temperatura de la cabeza del interruptor, si son inferiores a 0 °C.

8: Identificación del terminal de tierra (si existe).

9: Referencia única del tipo.

10: Voltaje nominal o rango de voltaje nominal en voltios (V) (La impresión de la frecuencia es obligatoria si es diferente del rango de 50 Hz a 60 Hz inclusive).

11: Microdesconexión (brecha de contacto reducida). La impresión no es obligatoria.

12: Número de ciclos de accionamiento para cada acción manual (Para termostatos con reinicio manual).

Número de ciclos automáticos para cada acción automática (para termostato de control). La impresión no es obligatoria.

13: para uso en circuito alterno, de 50 a 60 Hz inclusive.

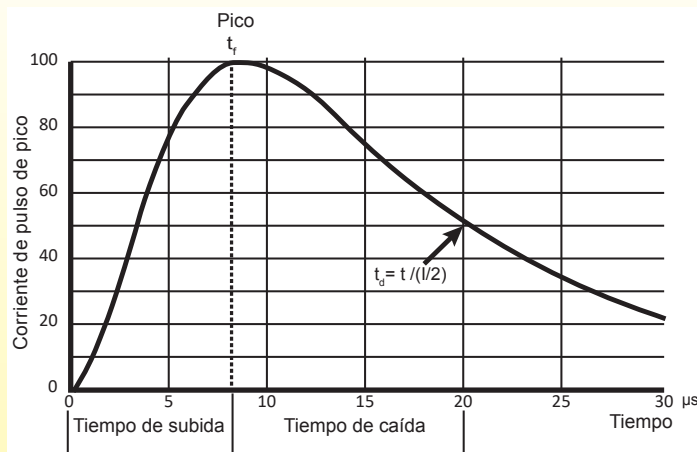
14: Límites de temperatura de las superficies de montaje (Ts) si son más de 20 K por encima de Tmax.

15: Fecha de producción o número de lote.



Un concepto técnico que marca la diferencia

Introducción técnica N°6 : Reducción de la clasificación de contactos eléctricos en cargas inductivas



Tensión de impulso:

La cantidad de corriente eléctrica que fluye a través del contacto influye directamente en la vida útil del contacto. La tensión impulsiva es el valor crítico que el interruptor debe soportar cuando las sobretensiones de voltaje son momentáneas debido al encendido de una carga inductiva. Generan una onda de sobrecorriente, que generalmente tiene un ancho de pulso de 20 a 50 μs. La clasificación de pulso de sobrecorriente se especifica por su intensidad y su ancho. El ancho del pulso es el tiempo medido desde el inicio del pulso hasta que disminuye al 50% de su valor de corriente máxima. La imagen muestra una curva clasificada de 8/20μs.

Tensión de conmutación: AC y DC

Cuando un interruptor desconecta una carga inductiva, se genera una fuerza electromotriz contraelectromotriz (fem contra) bastante alta en el circuito de contacto del interruptor. Cuanto mayor es la fem contra, mayor es el daño a los contactos. Este efecto tiene una gran importancia cuando se utilizan interruptores en circuitos DC y resultará en una disminución significativa de la potencia de conmutación. Esto se debe a que el interruptor no tiene un punto de cruce de cero. Una vez que se ha generado el arco, no disminuye fácilmente, prolongando el tiempo del arco. Además, el flujo unidireccional de la corriente en un circuito DC puede causar depósitos de metal entre los contactos y un desgaste rápido de los contactos.

Cargas de motores con impulso de tensión:

Durante el arranque, un motor puede consumir un 600% o más de su corriente nominal. Así, un motor de 3 amperios puede consumir en realidad 18 amperios o más durante el arranque. Además, cuando se desconecta, un motor actúa como un generador de voltaje a medida que se ralentiza hasta detenerse. Dependiendo del motor, puede retroalimentar el voltaje del circuito con valores muy superiores al voltaje nominal de línea. Estos voltajes que aparecen entre los contactos separadores pueden causar la existencia de un arco destructivo entre los contactos, lo que puede llevar a una falla temprana del contacto.

Cargas de lámparas con impulso de tensión:

Una lámpara de filamento de tungsteno, cuando el filamento está frío, tiene una corriente de entrada inicial de 10 a 15 veces la corriente nominal.

Cargas inductivas de transformadores:

Cuando se quita el suministro de energía de un transformador, su núcleo puede contener magnetismo remanente. Si se vuelve a aplicar el suministro de energía cuando el voltaje tiene la misma polaridad que el magnetismo remanente, el núcleo puede saturarse durante el primer semiciclo del suministro de energía reaplicada. Como resultado, la inductancia será mínima y puede existir una corriente de entrada de quizás un 1,000% durante unos ciclos hasta que el núcleo salga de la saturación. Además, al igual que con las cargas de motores, cuando se quita el suministro de energía de un transformador, el transformador desarrollará un voltaje contrario que puede causar la existencia de un arco destructivo entre los contactos separadores.

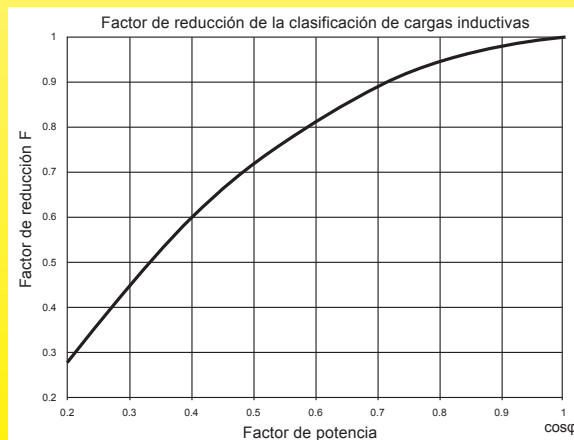
Cargas de capacitancia de línea distribuida:

Esto ocurre cuando un interruptor está ubicado a una considerable distancia de la carga que se va a conmutar. En el momento en que se cierran los contactos, la capacitancia de línea distribuida se carga antes de que fluya la corriente de carga. Esta capacitancia puede aparecer como un cortocircuito inicial en los contactos y puede tirar una corriente mucho mayor que la corriente de carga.

Supresión de arco:

En estas aplicaciones de cargas inductivas altas es deseable suprimir el arco. Las técnicas para la supresión de arco se describen en nuestras fichas técnicas específicas.

Introducción técnica N°7 : Factor de corrección de cargas inductivas promedio (si no se utiliza ningún dispositivo de supresión de arco)





Un concepto técnico que marca la diferencia

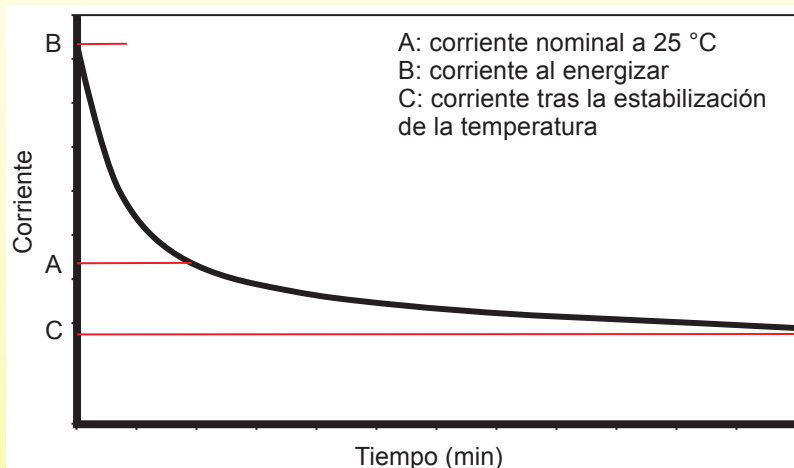
Introducción técnica N°8 : Sobrecorriente de arranque de cables autorregulables

Este es un efecto completamente diferente que las corrientes transitorias cortas debido a la interacción de conmutación de contactos con la carga. Esta sobrecorriente se debe al diseño PTC del cable de autorregulación y tarda varios minutos en disiparse.

A menudo, el cable de calefacción estará a una temperatura relativamente baja (y, por lo tanto, de baja resistencia) cuando se energiza inicialmente. La baja resistencia atraerá una corriente de arranque alta, inversamente proporcional a la temperatura ambiente. Puede alcanzar hasta 2 veces el valor nominal dado a 25 °C por el fabricante.

Consulte los registros de los fabricantes de cables para verificar el valor de corriente de arranque.

Tendencia de la corriente de arranque del cable de calefacción autorregulable



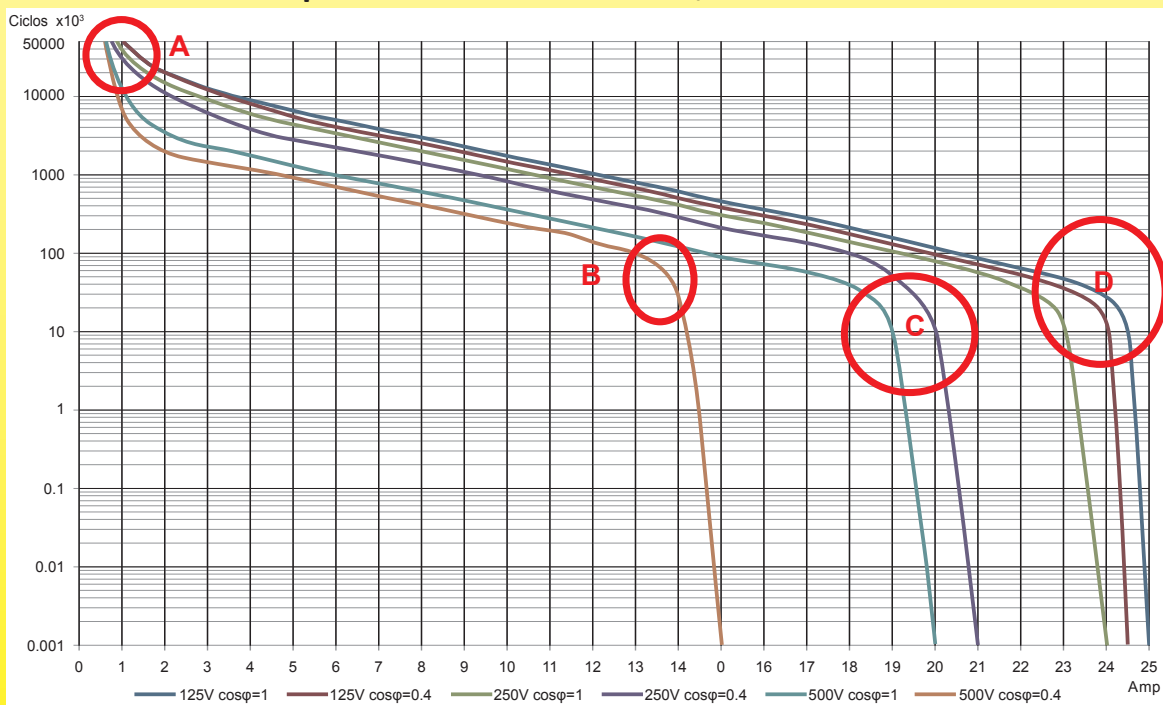
Introducción técnica N°9 : Coeficientes indicativos de reducción de la clasificación de corriente promedio

Carga resistiva	Lámpara de filamento**	Bobina electromagnética	Transformador	Motor monofásico	Motor trifásico	Cables de calefacción autorregulables*
1	0,8	0,5	0,5	0,12/0,24	0,18/0,33	0,6

* Valor promedio, según la temperatura ambiente del cable al inicio. Consulte los manuales de los fabricantes y la Norma CEI60898.

** Con filamento caliente.

Introducción técnica N°10 : Promedio de la durabilidad eléctrica de un interruptor de termostato especificado como 15 A 250 V, 300 000 ciclos



Valores aproximados promedio para un mecanismo de acción rápida con contactos de plata.

Puntos característicos:

A: Zona de rotura mecánica de la hoja de contacto debido a fatiga del metal.

B: Zona de fusión rápida de los contactos debido a la combinación de corriente inductiva, alto voltaje y alta intensidad.

C: Zona de rápido deterioro de los contactos debido a grandes arcos.

D: Zona de daño de los contactos debido al calentamiento de la hoja de contacto por el efecto Joule y la pérdida de sus características elásticas, combinado con los arcos eléctricos.



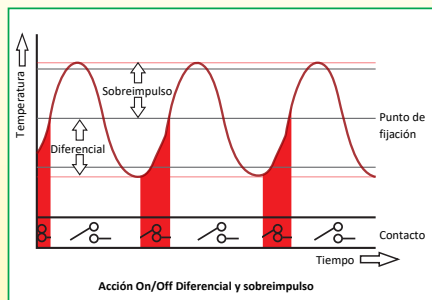
Un concepto técnico que marca la diferencia

Introducción técnica N°11 : los modos de control de temperatura

Mientras que los termostatos suelen funcionar solo en el modo de encendido/apagado, los controladores electrónicos pueden regular en dos modos principales: encendido/apagado con diferencial ajustable o PID.

Acción de encendido/apagado

En la acción de encendido/apagado, el calentador se apaga cuando se alcanza el punto de fijación y se reinicia cuando la temperatura desciende por debajo del valor del punto de fijación menos el diferencial. Este es el modo de funcionamiento convencional de los termostatos mecánicos. El funcionamiento exitoso de este modo depende principalmente de la correcta ubicación del sensor de temperatura cerca de la fuente de calor y de la compatibilidad entre la potencia de calefacción y la necesidad del entorno que se va a calentar. La acción de encendido/apagado no suele evitar picos de temperatura (sobre-impulso) después de apagar el calentamiento debido a la inercia térmica del sistema.



Diferencial ajustable: A menudo, un diferencial bajo se asocia con precisión en el control. Sin embargo, un diferencial demasiado bajo provocará ciclos cortos de calefacción y desgaste prematuro de los contactos si se utiliza un relé de potencia, o una rápida degradación del compresor si se utiliza el sistema para controlar un refrigerador. Los controladores electrónicos en este catálogo tienen un diferencial ajustable para optimizar esta operación.

La acción PID (acrónimo de proporcional, integral y derivativa).

La acción PID es un modo de control que implica el concepto de retrosuministro de energía. En pocas palabras, esto significa que el regulador analizará qué aumento de temperatura se producirá por una cantidad de energía suministrada al dispositivo de calefacción y cuánto tiempo llevará ese aumento de temperatura. Esta medida implica tres ajustes diferentes.

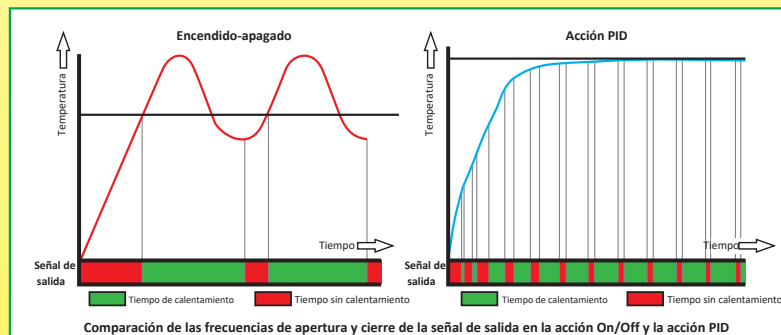
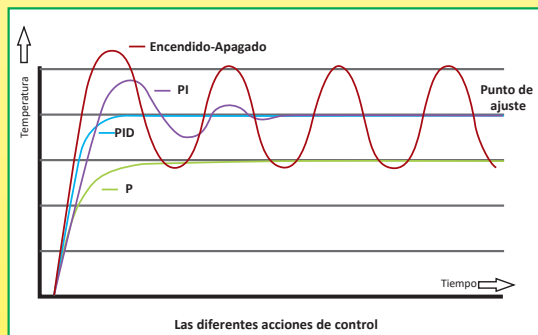
Banda proporcional: esta banda es un área antes del punto de fijación, en la cual el controlador electrónico disminuirá gradualmente la potencia que suministra al dispositivo de calefacción. En el extremo más alejado del punto de fijación, la potencia será del 100%, para alcanzar el 0% cuando se alcance el punto de fijación. El propósito de la banda proporcional es evitar el fenómeno de sobre-impulso. Esta variación de potencia se obtiene al reducir gradualmente el tiempo de calentamiento a medida que la temperatura se acerca al punto de fijación. Cuanto más grande sea la banda, más tiempo se tardará en alcanzar el punto de fijación. Por lo general, una acción proporcional por sí sola no es suficiente para alcanzar el punto de fijación, ya que la estabilización de la temperatura se realiza por debajo del punto de fijación, debido a las pérdidas y los intercambios de calor.

Esta falta de acción proporcional se corrige con la acción integral. Esta acción integral seguirá proporcionando una señal de control de calefacción siempre que la temperatura de calefacción del dispositivo de calefacción no sea igual al punto de fijación. Con este propósito, también integra el tiempo que el sistema tarda en calentarse.

Esta acción es igual a la integral de la desviación del punto de fijación dividida por una constante de tiempo. Esta constante de tiempo corresponde al ajuste I. Cuando el tiempo integral se ajusta a 0, se obtiene una simple acción proporcional. La acción proporcional-integral permite alcanzar el valor del punto de fijación después de unas pocas oscilaciones al iniciar el proceso.

Podemos limitar estas oscilaciones introduciendo otra corrección: la *medida derivativa*, que permite anticipar las sobreimpulsiones.

La acción derivativa ajusta la potencia de salida de la curva de variación de la temperatura. Implica predecir las variaciones de temperatura basadas en acciones previas de la señal de salida. Al predecir las variaciones de temperatura basadas en acciones previas de la señal de salida, compensa los tiempos de respuesta debidos a la inercia térmica, acelera la respuesta del sistema y mejora la estabilidad del bucle, permitiendo una rápida amortiguación de las oscilaciones debido a la aparición de una perturbación o una variación brusca del punto de fijación.



Si bien la acción PID puede mejorar el control en varias configuraciones, el inconveniente es que la señal de salida ciclará muy rápidamente, lo que reduce extensamente la durabilidad del relé de potencia y requiere en la mayoría de los casos el uso de relés de estado sólido.

La función de autoajuste (autoajustable): determinar los parámetros P, I, D, que es posible mediante cálculos o aproximaciones sucesivas, es una operación tediosa y compleja. La nueva generación de reguladores de autoajuste analizará cómo reaccionará el sistema térmico durante dos ciclos de funcionamiento On/Off, y luego calculará automáticamente los parámetros PID óptimos.

Debido a la mejora constante de nuestros productos, los dibujos, descripciones y características utilizadas en estas fichas técnicas pueden ser modificados sin previo aviso



Debido a la mejora constante de nuestros productos, los dibujos, descripciones y características utilizadas en estas fichas técnicas son solo orientativos y pueden ser modificados sin previo aviso



**Un concepto técnico que
marca la diferencia:**

**Cajas de distribución de relés
de estado sólido con aletas de
disipación de calor**



Debido a la mejora constante de nuestros productos, los dibujos, descripciones y características utilizadas en estas fichas técnicas son solo orientativos y pueden ser modificados sin previo aviso



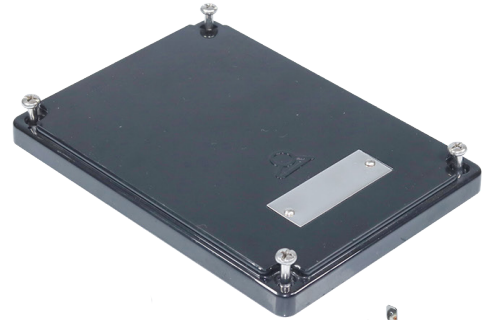
Carcasa adicional para disipador de calor para relés de estado sólido

Modelos principales de ensamblaje

Tapa transparente

Tapa negra

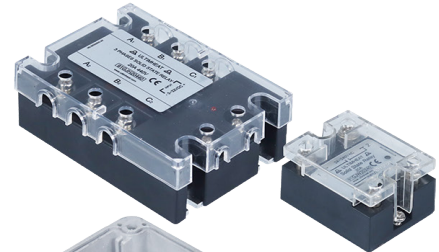
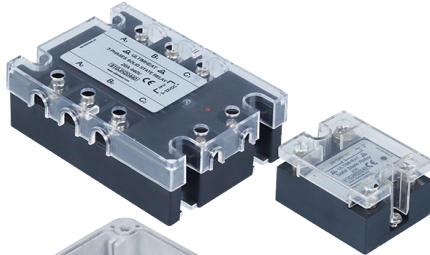
A



B



C



D



E

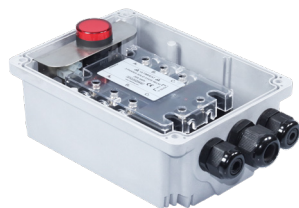


- A: Tapas planas de policarbonato, transparentes o negras.
- B: Accesorios internos opcionales: luz de alarma y termostato de seguridad por sobrecalentamiento.
- C: Relés de estado sólido, monofásicos o trifásicos.
- D: Carcasa de aluminio con aletas de disipación de calor en la parte posterior.
- E: Ventilador trasero opcional y glándulas de cable en la parte trasera.

Ejemplos de montaje



Carcasa de aluminio con 3 relés de estado sólido, alarmas de temperatura y luz.



Carcasa de aluminio con relés de estado sólido trifásicos, alarmas de temperatura y luz.



Carcasa de aluminio con tapa de policarbonato negra.

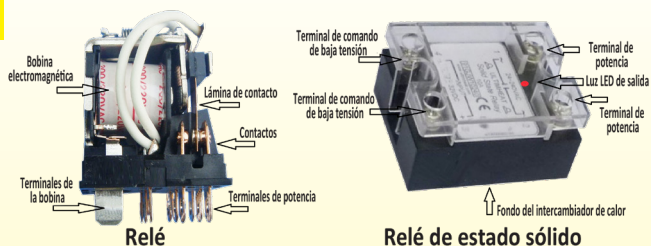


Caja de distribución de relé de estado sólido con refrigeración forzada



Introducción técnica a los relés de estado sólido

El relé de estado sólido, también llamado contactor de estado sólido o SSR (acrónimo en inglés de Solid State Relay), es el equivalente electrónico del contactor de potencia electromecánico.



El relé o contactor electromecánico: La bobina está hecha de un gran número de vueltas de un cable de cobre muy delgado. Cuando pasa suficiente corriente por la bobina, produce un campo magnético que atrae la parte móvil y mueve las láminas con contactos eléctricos. Cuando la corriente ya no fluye en la bobina, los contactos regresan a su posición inicial gracias a un resorte restaurador.

Relé de estado sólido: El circuito de entrada, equivalente a la bobina del contactor, está eléctricamente aislado del circuito de potencia con un optoacoplador (también conocido como fotocoplador), compuesto por un LED y un fototransistor. Este componente electrónico en miniatura puede separar dos circuitos electrónicos o eléctricos cuyas tomas de tierra no están al mismo voltaje. La entrada de la señal en el circuito generalmente se realiza mediante pulsos de bajo voltaje DC que consumen unos pocos miliamperios.

Este circuito de entrada controla un circuito de potencia que generalmente consta de tiristores o triacs. Controles precisos, especialmente aquellos con acción PID, pueden requerir frecuencias muy altas de apertura y cierre del calentamiento, con duraciones a veces inferiores a un segundo. Estas frecuencias provocan un desgaste rápido de los contactores electromecánicos, pero no afectan a los interruptores estáticos. Lo mismo ocurre con las aplicaciones controladas por encendido/apagado con un bajo diferencial (histéresis) de sistemas sometidos a cambios repentinos de temperatura. En las últimas dos décadas, las dimensiones y características de las conexiones de relés de estado sólido se estandarizaron gradualmente, y la mayoría de los modelos son ahora intercambiables.

Comparación general entre relés de estado sólido y electromecánicos.

	Interferencias de radio	Desgaste	Ruido	Tamaños	Sobrecalentamiento	Aislamiento:	Coste
Relé de estado sólido	99% eliminado mediante la técnica de corte a cero y filtros	No	No	Pequeño excepto si se requiere un disipador de calor	Significativo, a menudo requiere un disipador de calor	Posición abierta: Corriente de fuga residual	Medio, caída
Relé electromecánico	Pocas interferencias	Los contactos eléctricos se desgastan en cada ciclo	Clic	Grandes para contactores de potencia	Bajo	Posición abierta: no fluye corriente	Bajo

Disipación de calor: aproximadamente el 0,3% de la potencia promedio (aproximadamente 1 W por amperio rms) que pasa se disipa por efecto Joule en el estado sólido y debe ser evacuado. Por ejemplo: un relé de estado sólido de 20 A y 240 V, que opera al 100% de potencia, disipa alrededor de 15 vatios, lo cual es suficiente, en el caso de una caja de control, para aumentar su temperatura interna en 30-40 °C. Los relés de estado sólido tienen una superficie más baja de aluminio que se utiliza para eliminar esa potencia.

La temperatura de esta pared no puede superar los 115 °C. Se deben proporcionar disipadores de calor para evacuar adecuadamente el calor generado. Para ello, es necesario que esta superficie tenga un excelente contacto térmico con la pared en la que está montada. Se necesita una grasa conductora para mejorar el intercambio. En las cajas de Ultimheat proporcionadas para relés de estado sólido, la disipación de calor se logra mediante aletas de aluminio incorporadas en la parte trasera de la carcasa misma. Esto no conduce a ningún aumento en tamaño o costo, a diferencia de otros conceptos que utilizan disipadores de calor separados.

Corriente residual: Un parámetro importante a tener en cuenta al instalar relés de estado sólido es que siempre queda una corriente residual de unos pocos miliamperios cuando están apagados (a diferencia de la mayoría de los contactores electromecánicos, donde no fluye corriente cuando los contactos están abiertos).

Sobretensiones transitorias: La sensibilidad de los relés de estado sólido a las sobretensiones transitorias, que fue una debilidad temprana de estos productos, ahora se reduce en gran medida mediante el uso de circuitos protectores generalmente basados en varistores MOV.

Clasificación de corriente: De la misma manera que los relés electromagnéticos, la clasificación de corriente de los relés de estado sólido se proporciona para una carga resistiva. Debido a las corrientes adicionales de cargas inductivas de apertura y cierre, así como a las corrientes de potencia adicionales de elementos calefactores autorregulables, es necesario aplicar un coeficiente de reducción de la corriente nominal en estas aplicaciones.



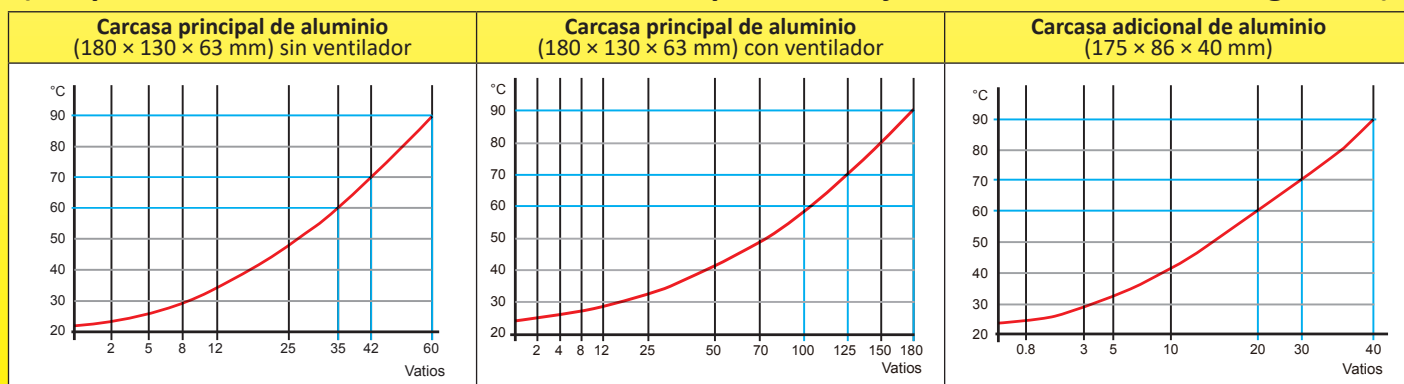
Ejemplo de instalación de relés de estado sólido en una carcasa de aluminio de Ultimheat (compuesto térmico en rojo).

Tabla de coeficientes de reducción de la clasificación de corriente

Carga resistiva	Lámpara de filamento	Bobina electromagnética	Transformador	Motor monofásico	Motor trifásico	Cables de calefacción autorregulables*
1	0,8	0,5	0,5	0.12/0.24	0,18/0,33	0,6

* Valor promedio, según la temperatura ambiente del cable al inicio. Consulte los manuales de los fabricantes y la Norma CEI60898.

Temperatura del lado trasero del SSR según la potencia disipada (temperatura ambiente = 25 °C, líneas azules = puntos de ajuste del termostato de seguridad).





Tablas alfabéticas y de referencia



Debido a la mejora constante de nuestros productos, los dibujos, descripciones y características utilizadas en estas fichas técnicas son solo orientativos y pueden ser modificados sin previo aviso

Tablas alfabéticas y de referencia



Debido a la mejora constante de nuestros productos, los dibujos, descripciones y características utilizadas en estas fichas técnicas son solo orientativos y pueden ser modificados sin previo aviso

Lista de referencias	Lista de referencias	Lista de referencias	Lista de referencias	Lista de referencias
244CUUB	66JGTF60P5185142	6YREL230225	6YTPEM24S080120N	6YTPEM24SSRF000S
273BK1F2	66JGTF92P5185142	6YREL230440325T	6YTPEM24S080120S	6YTPG18011060090
273BN6F2	66JPN18518265	6YREL230440332T	6YTPEM24S100140N	6YTPG18021050100
273BP0F2	66JPT18518265	6YREL400440325T	6YTPEM24S100140S	6YTPG18031047118
2DNAP6FA	66JPT22518300	6YREL400440332T	6YTPEM24SF35110N	6YTPG18041080120
2DNAP6FB	66JRN18520225	6YRELC230416	6YTPEM24SF35110S	6YTPG18051050135
2DNAP6FI	66JRN22520245	6YRELC230516	6YTPEM24SF60095N	6YTPG18061063115
2DNAP6FJ	66MZ0000010502FW	6YRELC230616	6YTPEM24SF60095S	6YTPG18072019000
2PE2N6	66MZ0060000602FW	6YRELD230116	6YTPEM24SF60130N	6YTPG18083019000
2PE2P6	66MZ0060000602FX	6YRELD230216	6YTPEM24SF60130S	6YTPG18093025060
4903EJ09010DL6VM	66MZ0060000902FW	6YRELD230316	6YTPEM24SF92142N	6YTPG18103030050
4903EK07010CL6VM	66MZ0060000902FX	6YREP046110L	6YTPEM24SF92142S	6YTPG18111030000
4903EK08010DL6VM	66MZ0060040402FW	6YREP076074U	6YTPEM24SSRF000N	6YTPG18122030000
664CLR030	66MZ0060040402FX	6YTBTO1250304B25	6YTPEM24SSRF000S	6YTPG18133030000
664CLR114	66MZ0060201257FW	6YTBTO1250304BE5	6YTPEM24SSRF000S	6YTPG18141024000
66AJ420422B0043B	66MZ0060300901FW	6YTBTO1250SGCB25	6YTPEM24SSRF000S	6YTPG18152024000
66AJ420423B0044B	66MZ0060300901FX	6YTBTO1250SGCBE5	6YTPEM24SSRF000S	6YTPG18163024000
66AJB0832293041B	66MZ0060301101FW	6YTBTO2025304C25	6YTPEM24SSRF000S	6YTPG18171019000
66AJB0832393042B	66MZ0060301101FX	6YTBTO2025304CK0	6YTPEM24SSRF000S	6YTPG18181060000
66JGN08075164	66MZ0060502001FW	6YTBTO2025304D25	6YTPEM24SSRF000S	6YTPG18191015000
66JGN080P5185	66MZ0060502001FX	6YTBTO2025304DU0	6YTPEM24SSRF000S	6YTPG18205019000
66JGN10075164	66MZ0060503001FW	6YTBTO2025SGCC25	6YTPEM24SSRF000S	6YTPGM20S040080N
66JGN120P5185	66MZ0060503001FX	6YTBTO2025SGCCK0	6YTPEM24SSRF000S	6YTPGM20S040080S
66JGN140P5185	66MZ0061004007FW	6YTBTO2025SGCDU0	6YTPEM24SSRF000S	6YTPGM20S080120N
66JGNF35P5185110	66MZ0061004007FX	6YTBTO2025SGD25	6YTPEM24SSRF000S	6YTPGM20S080120S
66JGNF6075164130	66MZ006-100402FW	6YTJEM20S080120S	6YTPEM24SSRF000S	6YTPGM20SF60130N
66JGNF60P5185095	66MZ006-100402FX	6YTJEM20SF60130S	6YTPEM24SSRF000S	6YTPGM20SF60130S
66JGNF60P5185142	66MZ0061005007FW	6YTPEM20S040080N	6YTPEM24SSRF000S	6YTPGM20SSRF000N
66JGNF92P5185142	66MZ0061005007FX	6YTPEM20S040080S	6YTPEM24SSRF000S	6YTPGM20SSRF000S
66JGT08075164	66MZ006-350352FW	6YTPEM20S080120N	6YTPEM24SSRF000S	6YTPGM24S060080N
66JGT080P5185	66MZ006-350352FX	6YTPEM20S080120S	6YTPEM24SSRF000S	6YTPGM24S060080S
66JGT10075164	66NCM20545H25	6YTPEM20SF60130N	6YTPEM24SSRF000S	6YTPGM24S080120N
66JGT120P5185	66NCM24560H30	6YTPEM20SF60130S	6YTPEM24SSRF000S	6YTPGM24S080120S
66JGT140P5185	66NDM20545H25	6YTPEM20SSRF000N	6YTPEM24SSRF000S	6YTPGM24S100140N
66JGTF35P5185110	6YFAN9223000	6YTPEM20SSRF000S	6YTPEM24SSRF000S	6YTPGM24S100140S
66JGTF6075164130	6YFAN92230SS	6YTPEM24S060080N	6YTPEM24SSRF000S	6YTPGM24SF35110N
66JGTF60P5185095	6YREL230130	6YTPEM24S060080S	6YTPEM24SSRF000N	6YTPGM24SF35110S

Tablas alfabéticas y de referencia



Debido a la mejora constante de nuestros productos, los dibujos, descripciones y características utilizadas en estas fichas técnicas son solo orientativos y pueden ser modificados sin previo aviso

Lista de referencias	Lista de referencias	Lista de referencias	Lista de referencias	Lista de referencias
6YTPGM24SF60095N	6YTPJM20SSRF000S	820150180CI610F1	8L0100120AO61001	KOA050400E00V
6YTPGM24SF60095S	6YTPJM24SF35110N	820170200CI610F1	8L0110135AA61001	KOA060500F00V
6YTPGM24SF60130N	6YTPJM24SF35110S	8CB004040AA60001	8L0110135AO61001	KOA-10040220V
6YTPGM24SF60130S	6YTPJM24SF60095N	8CB004040AO60001	8L0120145AA61001	KOA-20050320V
6YTPGM24SF92142N	6YTPJM24SF60095S	8CB030090AO60001	8L0120145AO61001	KOA-35035120V
6YTPGM24SF92142S	6YTPJM24SF60130N	8CB030110AO60001	8L0130155AA61001	KQA0000606200
6YTPGM24SSRF000N	6YTPJM24SF60130S	8CB050200AO60001	8L0130155AO61001	KQA0001008200
6YTPGM24SSRF000S	6YTPJM24SF92142N	8CB050300AO30001	8L0150175AA61001	KQA000200A200
6YTPIM20S040080N	6YTPJM24SF92142S	8CB-35035AA60001	8L0150175AO61001	KQA000300C200
6YTPIM20S040080S	6YTPJM24SSRF000N	8CB-35035AO60001	8X0060090CA610F1	KQA0040404200
6YTPIM20S080120N	6YTPJM24SSRF000S	8GB000060AA80001	8X0060090CI610F1	KQA0040405200
6YTPIM20S080120S	6YTPPCP9801B32	8GB000060AO60001	8X0070100CI610F1	KQA0300907000
6YTPIM20SF60130N	6YTPPCP9802B32	8GB000090AO60001	8X0080110CI610F1	KQA0301109000
6YTPIM20SF60130S	6YTPPCP9811B32	8GB004040AA60001	8X0090120CI610F1	KQA050200B000
6YTPIM20SSRF000N	6YTPPCP9812B32	8GB004040AA80001	8X0110140CI610F1	KQA050300D000
6YTPIM20SSRF000S	6YTPPCP9821B32	8GB004040AO60001	8X0130160CI610F1	KQA050400E000
6YTPIM24S060080N	6YTPPCP9822B32	8GB004040AQ30001	8X0150180CI610F1	KQA060500F000
6YTPIM24S060080S	6YTQS2420	8GB030090AA80001	8X0170200CI610F1	KQA-100402200
6YTPIM24S080120N	6YTQS2620	8GB030090AO60001	91GJH10440	KQA-200503200
6YTPIM24S080120S	6YTPTE499	8GB030110AA80001	91GJH20440	KQA-350351200
6YTPIM24S100140N	6YTRAKITM20	8GB030110AO60001	91GJH30440	KZF050***030V
6YTPIM24S100140S	6YTRAM20	8GB050200AO60001	91GJW10240	KZF050***130V
6YTPIM24SF35110N	6YTRAM20CLIP	8GB050300AO30001	91GJW20240	KZF050***230V
6YTPIM24SF35110S	6YTRAM20CONE	8GB100400AO30001	91GJW30240	KZF050***530V
6YTPIM24SF60095N	6YTRP01	8GB-10040AA60001	9BBAE1000004019A	KZF050***730V
6YTPIM24SF60095S	6YTRP02	8GB-10040AO60001	9GBA080187W00000	KZF050***930V
6YTPIM24SF60130N	6YTRP11	8GB100500AE40000	9GBBK01187W00000	T1BND12322
6YTPIM24SF60130S	6YTRP21	8GB100500AG40000	KOA000060620V	T1BNUC12322
6YTPIM24SF92142N	6YTRP22	8GB100500AN40000	KOA000100820V	T1BSDA1232B
6YTPIM24SF92142S	6YTTL001	8GB-35035AA60001	KOA000200A20V	T1BSUC1232B
6YTPIM24SSRF000N	820060090CA610F1	8GB-35035AO60001	KOA000300C20V	T1CNDARR322
6YTPIM24SSRF000S	820060090CI610F1	8L0070105AO61001	KOA004040420V	T1CNUCRR322
6YTPJM20S040080N	820070100CI610F1	8L0080105AA61001	KOA004040520V	T1CSDARR32B
6YTPJM20S040080S	820080110CI610F1	8L0080105AO61001	KOA030090700V	T1CSUCRR32B
6YTPJM20S080120N	820090120CI610F1	8L0090115AA61001	KOA030110900V	TJJBD150A03022D6
6YTPJM20SF60130N	820110140CI610F1	8L0090115AO61001	KOA050200B00V	TJJBD150A10022D6
6YTPJM20SSRF000N	820130160CI610F1	8L0100120AA61001	KOA050300D00V	TJJBD150A20022D6

Tablas alfabéticas y de referencia



Debido a la mejora constante de nuestros productos, los dibujos, descripciones y características utilizadas en estas fichas técnicas son solo orientativos y pueden ser modificados sin previo aviso

Lista de referencias	Lista de referencias	Lista de referencias	Lista de referencias	Lista de referencias
TJBD150A30022D6	Y6WHQR31000FAUA	Y6WKCR320B00F1UA	Y6WRFR120D00FAUA	Y7WJWC314000MHUH
TNBD150A03022F6	Y6WHQR311000FDUA	Y6WKCR320B00PF1UA	Y6WRFR120D0LFAUA	Y7WJWC317000MIUH
TNBD150A10022F6	Y6WHQR312000FLUA	Y6WKCR320B00UF1UA	Y6WRFR120D0XFAUA	Y7WJWH31000LMAUH
TNBD150A20022F6	Y6WHQR314000FHUA	Y6WKCR340B00F4UA	Y6WRRR120D00FAUA	Y7WJWH31000XMAUH
TNBD150A30022F6	Y6WHQR317000FIUA	Y6WKCR340B00PF4UA	Y6WRRR120D0LFAUA	Y7WJWH31100LMDUH
TNR60030C02001F4	Y6WHSR310000FAUA	Y6WKDR320B00F1UA	Y6WRRR120D0XFAUA	Y7WJWH31100XMDUH
TNR60030C05001F4	Y6WHSR31000LFAUA	Y6WKDR320B0LF1UA	Y7WHQH31000MAUH	Y7WJWH31200LMLUH
TNR60030C10001F4	Y6WHSR311000FDUA	Y6WKDR320B0TF1UA	Y7WHQH31000LMAUH	Y7WJWH31200XMLUH
TNR60030C20001F4	Y6WHSR31100LFDUA	Y6WKDR340B00F4UA	Y7WHQH311000MDUH	Y7WJWH31400LMHUH
TNR60030C30001F4	Y6WHSR312000FLUA	Y6WKDR340B0LF4UA	Y7WHQH31100LMDUH	Y7WJWH31400XMHUH
TPBD150A03022D6	Y6WHSR31200LFLUA	Y6WKER320B00F1UA	Y7WHQH312000MLUH	Y7WKCH320B00M1UH
TPBD150A10022D6	Y6WHSR314000FHUA	Y6WKER320B0LF1UA	Y7WHQH314000MHUH	Y7WKCH320B0PM1UH
TPBD150A20022D6	Y6WHSR317000FIUA	Y6WKER320B0TF1UA	Y7WHQH31400LMHUH	Y7WKCH320B0UM1UH
TPBD150A30022D6	Y6WHSR31700LFIUA	Y6WKER340B00F4UA	Y7WHQH317000MIUH	Y7WKCH340B00M4UH
TPR00060W02002F4	Y6WHTR310000FBUA	Y6WKER340B0LF4UA	Y7WHQH31700LMIUH	Y7WKCH340B0PM4UH
TPR00060W05002F4	Y6WHTR31000LFBUA	Y6WKFR320B00F1UA	Y7WHS310000MAUH	Y7WKDH320B00M1UH
TPR00060W10002F4	Y6WHTR311000FEUA	Y6WKFR320B0LF1UA	Y7WHS31000LMAUH	Y7WKDH320B0LM1UH
TPR00060W20002F4	Y6WHTR31100LFEUA	Y6WKFR320B0TF1UA	Y7WHS311000MDUH	Y7WKDH320B0TM1UH
TPR00060W30002F4	Y6WHTR312000FMUA	Y6WKFR340B00F4UA	Y7WHS31100LMDUH	Y7WKDH340B00M4UH
TPR20200R10002E4	Y6WHTR31200LFLUA	Y6WKFR340B0LF4UA	Y7WHS312000MLUH	Y7WKDH340B0LM4UH
TPR20200R20002E4	Y6WHTR314000FHUA	Y6WKGR320B00F1UA	Y7WHS31200LMLUH	Y7WKEH320B00M1UH
TPR20400R10002E4	Y6WHTR317000FIUA	Y6WKGR320B0LF1UA	Y7WHS314000MHUH	Y7WKEH320B0LM1UH
TPR20400R20002E4	Y6WHTR31700LFIUA	Y6WKGR340B00F4UA	Y7WHS317000MIUH	Y7WKEH320B0TM1UH
TSJBD150A0302BK6	Y6WJWC310000FAUA	Y6WKGR340B0LF4UA	Y7WHS31700LMIUH	Y7WKEH340B00M4UH
TSJBD150A1002BK6	Y6WJWC311000FDUA	Y6WKHR320B00F1UA	Y7WHTH310000MBUH	Y7WKEH340B0LM4UH
TSJBD150A2002BK6	Y6WJWC312000FLUA	Y6WKHR320B0LF1UA	Y7WHTH31000LMBUH	Y7WKFH320B00M1UH
TSJBD150A3002BK6	Y6WJWC313000FKUA	Y6WKHR340B00F4UA	Y7WHTH311000MEUH	Y7WKFH320B0LM1UH
TSR40E006100PAE6	Y6WJWC314000FHUA	Y6WKHR340B0LF4UA	Y7WHTH31100LMEUH	Y7WKFH320B0TM1UH
TSR40E006200PAE6	Y6WJWC317000FIUA	Y6WRCR120D00FAUA	Y7WHTH312000MMUH	Y7WKFH340B00M4UH
TSR40E006300PAE6	Y6WJWR31000LFAUA	Y6WRCR120D0LFAUA	Y7WHTH31200LMLUH	Y7WKFH340B0LM4UH
TSR50030I0200BK6	Y6WJWR31000XFAUA	Y6WRCR120D0XFAUA	Y7WHTH314000MHUH	Y7WKGH320B00M1UH
TSR50030I0500BK6	Y6WJWR31100LFDUA	Y6WRDR120D00FAUA	Y7WHTH317000MIUH	Y7WKGH320B0LM1UH
TSR50030I1000BK6	Y6WJWR31100XFDUA	Y6WRDR120D0LFAUA	Y7WHTH31700LMIUH	Y7WKGH340B00M4UH
TSR50030I2000BK6	Y6WJWR31200LFLUA	Y6WRDR120D0XFAUA	Y7WJWC310000MAUH	Y7WKGH340B0LM4UH
Y4B00000000020F1	Y6WJWR31200XFLUA	Y6WRER120D00FAUA	Y7WJWC311000MDUH	Y7WKHH320B00M1UH
Y4T00000000020F1	Y6WJWR31400LFHUA	Y6WRER120D0LFAUA	Y7WJWC312000MLUH	Y7WKHH320B0LM1UH
Y4T00000000F20F1	Y6WJWR31400XFHUA	Y6WRER120D0XFAUA	Y7WJWC313000MKUH	Y7WKHH340B00M4UH

Tablas alfabéticas y de referencia



Debido a la mejora constante de nuestros productos, los dibujos, descripciones y características utilizadas en estas fichas técnicas son solo orientativos y pueden ser modificados sin previo aviso

Lista de referencias	Lista de referencias	Lista de referencias	Lista de referencias	Lista de referencias
Y7WKHH340B0LM4UH	Y8WHQB31710L1IUA	Y8WHTe31200L6LUA	Y8WKCC340B0034UA	Y8WRCE120D0L6AUA
Y7WRCH120D00MAUH	Y8WHQC3100006AUA	Y8WHTe31700L6IUA	Y8WKCE320B0P31UA	Y8WRDA120D001AUA
Y7WRCH120D0LMAUH	Y8WHQC3110006DUA	Y8WHTe31700L6IUA	Y8WKCE320B0U31UA	Y8WRDA120D0X1AUA
Y7WRCH120D0XMAUH	Y8WHQC3120006LUA	Y8WJWA1130001KUA	Y8WKCE340B0P34UA	Y8WRDB120D0L1AUA
Y7WRDH120D00MAUH	Y8WHQC3140006HUA	Y8WJWA3100001AUA	Y8WKDA320B0011UA	Y8WRDC120D004AUA
Y7WRDH120D0LMAUH	Y8WHQC3170006IUA	Y8WJWA31000X1AUA	Y8WKDA340B0L14UA	Y8WRDC120D0X4AUA
Y7WRDH120D0XMAUH	Y8WHQE31000L6AUA	Y8WJWA3110001DUA	Y8WKDB320B0L11UA	Y8WRDE120D0L6AUA
Y7WREH120D00MAUH	Y8WHQE31100L6DUA	Y8WJWA31100X1DUA	Y8WKDB320B0T11UA	Y8WREC120D004AUA
Y7WREH120D0LMAUH	Y8WHQE31400L6LUA	Y8WJWA3120001LUA	Y8WKDB340B0011UA	Y8WREC120D0X4AUA
Y7WREH120D0XMAUH	Y8WHQE31700L6IUA	Y8WJWA31200X1LUA	Y8WKDC320B0031UA	Y8WREE120D0L6AUA
Y7WRFH120D00MAUH	Y8WWSA3100001AUA	Y8WJWA3140001HUA	Y8WKDC340B0034UA	Y8WRFC120D004AUA
Y7WRFH120D0LMAUH	Y8WWSA3110001DUA	Y8WJWA31400X1HUA	Y8WKDE320B0L31UA	Y8WRFC120D0X4AUA
Y7WRFH120D0XMAUH	Y8WWSA3120001LUA	Y8WJWA3170001IUA	Y8WKDE320B0T31UA	Y8WRFE120D0L6AUA
Y7WRRH120D00MAUH	Y8WWSA3140001HUA	Y8WJWB31000L1AUA	Y8WKDE340B0L34UA	Y8WRRR120D001AUA
Y7WRRH120D0LMAUH	Y8WWSA3170001IUA	Y8WJWB31100L1DUA	Y8WKEC320B0031UA	Y8WRRR120D0X1AUA
Y7WRRH120D0XMAUH	Y8WWSB31010L1AUA	Y8WJWB31200L1LUA	Y8WKEC340B0034UA	Y8WRRB120D0L1AUA
Y8B0000S100020J1	Y8WWSB31110L1DUA	Y8WJWB31400L1HUA	Y8WKEE320B0L31UA	Y8WRRR120D004AUA
Y8B0000S110020J1	Y8WWSB31410L1HUA	Y8WJWC3100004AUA	Y8WKEE320B0T31UA	Y8WRRR120D0X4AUA
Y8B0000S120020J1	Y8WWSB31710L1IUA	Y8WJWC3110004DUA	Y8WKEE340B0L34UA	Y8WRRE120D0L6AUA
Y8B0000S130020J1	Y8WHSC1120006LUA	Y8WJWC3120004LUA	Y8WKFC320B0031UA	
Y8B0000S140020J1	Y8WHSC3100006AUA	Y8WJWC3130004KUA	Y8WKFC340B0034UA	
Y8B0000S150020J1	Y8WHSC3110006DUA	Y8WJWC3140004HUA	Y8WKFE320B0L31UA	
Y8B0000S160020J1	Y8WHSC3140006HUA	Y8WJWC3170004IUA	Y8WKFE320B0T31UA	
Y8B0001S000020J1	Y8WHSC3170006IUA	Y8WJWE31000L6AUA	Y8WKFE340B0L34UA	
Y8T0001S000020J1	Y8WHSE31000L6AUA	Y8WJWE31000X6AUA	Y8WKGC320B0031UA	
Y8TE303S00002TF1	Y8WHSE31100L6DUA	Y8WJWE31100L6DUA	Y8WKGC340B0034UA	
Y8TE903SC0002PF1	Y8WHSE31200L6LUA	Y8WJWE31100X6DUA	Y8WKGE320B0L31UA	
Y8TE904SJ0002RF1	Y8WHSE31700L6IUA	Y8WJWE31200L6LUA	Y8WKGE340B0L34UA	
Y8W0001S000020J1	Y8WHTC3100006BUA	Y8WJWE31200X6LUA	Y8WKHC320B0031UA	
Y8WHQA3100001AUA	Y8WHTC3110006EUA	Y8WJWE31400L6HUA	Y8WKHC340B0034UA	
Y8WHQA3110001DUA	Y8WHTC3120006MUA	Y8WJWE31400X6HUA	Y8WKHE320B0L31UA	
Y8WHQA3120001LUA	Y8WHTC3140006HUA	Y8WKCA320B0011UA	Y8WKHE340B0L34UA	
Y8WHQA3140001HUA	Y8WHTC3170006IUA	Y8WKCA340B0P14UA	Y8WRCA120D001AUA	
Y8WHQA3170001IUA	Y8WHTe31100L6EUA	Y8WKCB320B0P11UA	Y8WRCA120D0X1AUA	
Y8WHQB31010L1AUA	Y8WHTe31000L6BUA	Y8WKCB320B0U11UA	Y8WRCB120D0L1AUA	
Y8WHQB31110L1DUA	Y8WHTe31100L6EUA	Y8WKCB340B0011UA	Y8WRCC120D004AUA	
Y8WHQB31410L1HUA	Y8WHTe31200L6LUA	Y8WKCC320B0031UA	Y8WRCC120D0X4AUA	

Actualizado el 2025/11/04



Termostatos y limitadores mecánicos



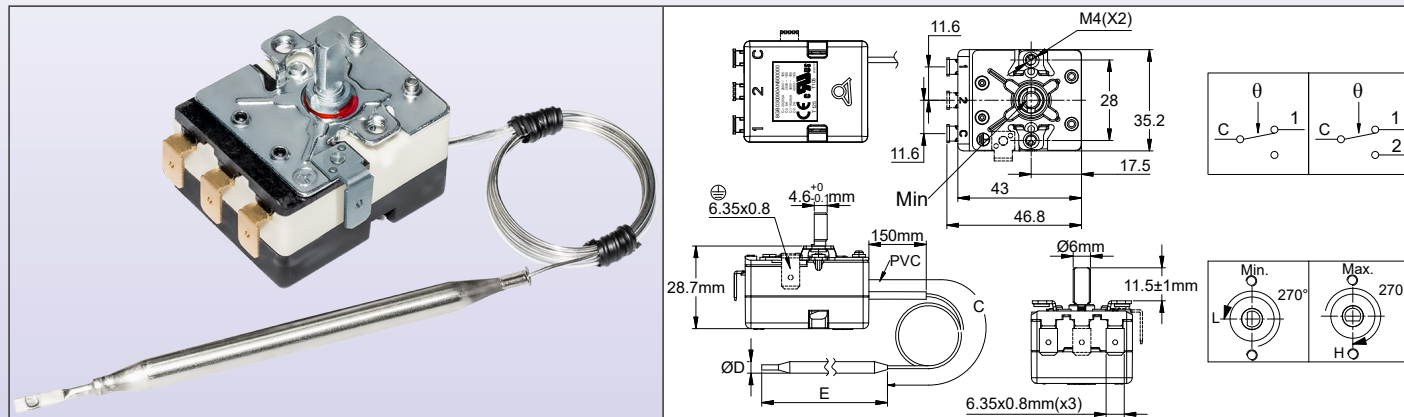
Debido a la mejora constante de nuestros productos, los dibujos, descripciones y características utilizadas en estas fichas técnicas son solo orientativos y pueden ser modificados sin previo aviso

Termostatos de Control

Termostato unipolar de mando 20A 250V~

Tipo 8G

Tamaños



Características técnicas

Tamaño de la carcasa: 43 × 35 × 29 mm (sin terminales),

Bulbo y capilar: acero inoxidable, con funda de PVC de 100 mm de longitud en el capilar. El radio mínimo de curvatura del capilar es de 5 mm. Sin funda de capilar para rangos de temperatura por encima de 400 °C (750 °F). Los bulbos de 8 mm son de cobre.

Componente detector de temperatura: bulbo y capilar llenos de aceite.

Precaución: los rangos de temperatura por encima de 400 °C (750 °F) están llenos de eutéctico de sodio-potasio. En caso de rotura del bulbo o capilar, este líquido puede autoinflamarse a temperatura ambiente en presencia de agua o humedad.

Terminales: Terminales de conexión rápida de 6,35 × 0,8, doblados a 90°. Terminales rectos o terminales con tornillos M4 también disponibles bajo pedido. (Se aplica cantidad mínima de pedido). Las posiciones y alineaciones de los terminales permiten el uso de un conector con terminales planos o doblados.

Ajuste: diámetro de eje de 6 mm con eje plano de 4,6 mm, longitud de 11,5 mm. Otras longitudes, ajuste con destornillador o configuración fija disponibles bajo pedido.

Montaje: soporte frontal con 2 hilos M4, distancia de 28 mm.

Puesta a tierra: Terminal QC de 6,35 × 0,8 en el soporte de montaje.

Contacto: SPDT

Capacidad:

Al tener un voltage de 250V

- Cerrar en contacto de aumento de temperatura (C-2): 20(3.3)A 250V~, 50-60Hz

- Cerrar en caso de aumento de temperatura (C-2): 6A 250V~, 50 ~60Hz

Al tener un voltage de 400V:

- Cerrar en contacto de aumento de temperatura (C-2): 16(2.6)A 400V~, 50-60Hz

- Cerrar en caso de aumento de temperatura (C-2): 2A 400V~, 50 ~60Hz

Vida eléctrica: 100.000 ciclos

Temperatura ambiente máxima en el cuerpo: 85°C (185°F).

Grado de contaminación aceptable para uso en 250V: 3.

Grado de contaminación aceptable para uso en 400V: 2.

Referencias principales

Referencia	Rango de temperatura °C (°F)	Longitud del capilar (C, mm)	Diámetro del bulbo (D, mm)	Longitud del bulbo (E, mm)	Diferencial °C (°F)	Temperatura máx. en el bulbo °C (°F)
8GB-35035AO60001	-35+35°C (-31+95°F)	1500	6	139±5	4±2°C (7.2±3.6°F)	65°C (149°F)
8GB-35035AA60001	-35+35°C (-31+95°F)	250	6	139±5	4±2°C (7.2±3.6°F)	65°C (149°F)
8GB-10040AO60001	-10+40°C (14-104°F)	1500	6	175±5	3±2°C (5.4±3.6°F)	70°C (158°F)
8GB-10040AA60001	-10+40°C (14-104°F)	250	6	175±5	3±2°C (5.4±3.6°F)	70°C (158°F)
8GB004040IA30000	4-40°C (39.2-104°F)	250	Conexión en espiral, diámetro 30 mm de bobina	55±10	4±2°C (7.2±3.6°F)	70°C (158°F)
8GB004040AA80001	4-40°C (39.2-104°F)	250	8	86±5	4±2°C (7.2±3.6°F)	70°C (158°F)
8GB004040AO60001	4-40°C (39.2-104°F)	1500	6	135±5	4±2°C (7.2±3.6°F)	70°C (158°F)
8GB004040AA60001	4-40°C (39.2-104°F)	250	6	135±5	4±2°C (7.2±3.6°F)	70°C (158°F)
8GB000060AO60001	0-60°C (32-140°F)	1500	6	155±5	3±2°C (5.4±3.6°F)	90°C (194°F)
8GB000060AA80001	0-60°C (32-140°F)	250	8 (latón)	97±5	3±2°C (5.4±3.6°F)	90°C (194°F)

Termostatos de Control



Referencia	Rango de temperatura °C (°F)	Longitud del capilar (C, mm)	Diámetro del bulbo (D, mm)	Longitud del bulbo (E, mm)	Diferencial °C (°F)	Temperatura máx. en el bulbo °C (°F)
8GB000090AO60001	0-90°C (32-194°F)	1500	6	85±5	5±2°C (9±3.6°F)	120°C (248°F)
8GB030090AO60001	30-90°C (86-194°F)	1500	6	122±5	4±3°C (7.2±5.4°F)	120°C (248°F)
8GB030090AA80001	30-90°C (86-194°F)	250	8 (latón)	79±5	4±3°C (7.2±5.4°F)	120°C (248°F)
8GB030110AO60001	30-110°C (86-230°F)	1500	6	101±5	5±3°C (9±5.4°F)	140°C (284°F)
8GB030110AA80001	30-110°C (86-230°F)	250	8 (latón)	68±5	5±3°C (9±5.4°F)	140°C (284°F)
8GB050200AO60001	50-200°C (122-392°F)	1500	6	63±5	8±5°C (14.4±9°F)	230°C (446°F)
8GB050300AO30001	50-300°C (122-572°F)	1500	3	122±5	9°C±6°C (16.2±10.8°F)	330°C (626°F)
8GB100400AO30001	100-400°C (212-752°F)	1500	3	115±5	15°C±7°C (27±12.6°F)	430°C (806°F)
8GB100500AE40000	100-500°C (212-932°F)	500	4	167±5	20°C±6°C (36±10.8°F)	550°C (1022°F)
8GB100500AG40000	100-500°C (212-932°F)	750	4	167±5	20°C±6°C (36±10.8°F)	550°C (1022°F)
8GB100500AN40000	100-500°C (212-932°F)	1400	4	167±5	20°C±6°C (36±10.8°F)	550°C (1022°F)

Otros rangos de temperatura disponibles bajo pedido.

Caja de relleno de capilar con junta plana de fibra y tuerca M14. Junta de NBR o FKM. Temperatura máxima 220 °C.

		<p>Accesorio capilar de latón niquelado para líquidos hasta 130 °C (junta capilar de NBR)</p>	66RL41LS30000000
		<p>Accesorio capilar de latón niquelado para líquidos hasta 230 °C (junta capilar de FKM)</p>	66RL41LS20000000
		<p>Accesorio capilar acero inoxidable 304 para líquidos hasta 130 °C (junta capilar de NBR)</p>	66RIMEPM9X1041C7
		<p>Accesorio capilar inoxidable 304 para uso en líquidos hasta 230 °C (junta capilar de FKM)</p>	66RIMEPM9X1041C8

Conector de 3 vías. Existe desmontado, con terminales hembra no engarzados, o ensamblado, con cables engarzados, longitud, calibre y estilo según solicitud del cliente.

		66KG3635*
--	--	-----------

* La referencia completa de 16 caracteres se emite según las especificaciones de cables del cliente y la longitud. Muchos otros accesorios están disponibles: bolsillos, bridas, accesorios: consulte la lista completa en el catálogo n.º 1.

Perillas y biseles habituales

Impresión en °C

0-10 °C	-35+35 °C	-10+40 °C	4-40 °C	0-60 °C	0-90 °C
66MZ0000010502FW	66MZ006-350352FW	66MZ006-100402FW	66MZ0060040402FW	66MZ0060000602FW	66MZ0060000902FW
30-90 °C	30-110 °C	50-200 °C	50-300 °C	100-400 °C	100-500 °C
66MZ0060300901FW	66MZ0060301101FW	66MZ0060502001FW	66MZ0060503001FW	66MZ0061004007FW	66MZ0061005007FW

Termostatos de Control



Impresión en °F

32-50 °F	-30+95 °F	15-105 °F	40-105 °F	32-140 °F	32-195 °F
66MZ0000010502FW	66MZ006-350352FX	66MZ006-100402FX	66MZ0060040402FX	66MZ0060000602FX	66MZ0060000902FX
85-195 °F	85-230 °F	120-390 °F	120-570 °F	210-750 °F	210-930 °F
66MZ0060300901FX	66MZ0060301101FX	66MZ0060502001FX	66MZ0060503001FX	66MZ0061004007FX	66MZ0061005007FX

<p>Perilla de agarre suave de diseño moderno, diámetro de 41 mm. Policarbonato y goma.</p> <p>66MZ*</p>	<p>Perilla con faldón, diámetro 50 mm, ABS negro.</p> <p>66MU*</p>	<p>Perilla de tamaño US 2", diámetro 50 mm. PA66 negro.</p> <p>66MP*</p>	<p>Perilla en miniatura, diámetro de 10 mm. PA66 negro.</p> <p>66MQ</p>
<p>Bisel ABS negro o cromado, para perillas de 41 mm de diámetro.</p> <p>Negro: 66EN1 Cromado: 66EN3</p>	<p>Bisel ABS negro para perillas de 50 a 51 mm de diámetro.</p> <p>Negro: 66EN4** Cromado: 66EN6</p>	<p>Bisel de acero inoxidable para perillas de 41 mm de diámetro.</p> <p>66EN2**</p>	<p>Bisel de acero inoxidable para perillas de 50 a 51 mm de diámetro.</p> <p>66EN5</p>

* La referencia completa de 16 caracteres corresponde a las que tienen impresión. Hay más tipos de perillas disponibles. Consulta la lista completa al final del catálogo N°1.

** También hay versiones económicas disponibles en acero niquelado o cromado.

Actualizado el 2026/03/30

Contáctenos

www.ultimheat.com

Cat3-3-4-5

Debido a la mejora constante de nuestros productos, los dibujos, descripciones y características utilizadas en estas fichas técnicas son solo orientativos y pueden ser modificados sin previo aviso

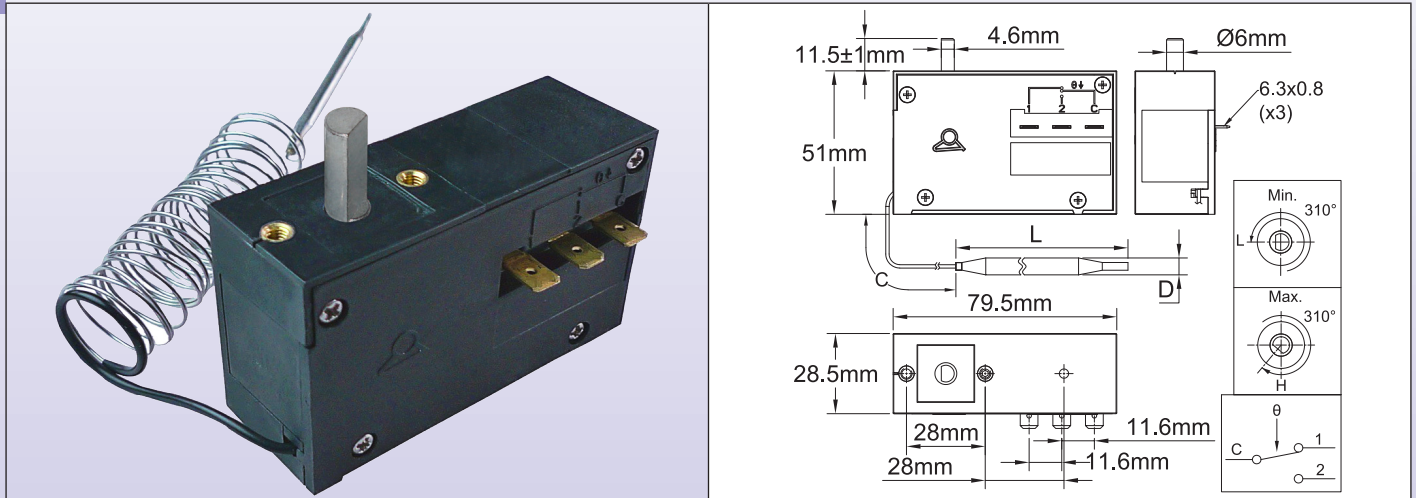
Termostatos de Control



Termostato de control unipolar, varios rangos hasta 500 °C

Tipo KQA

Tamaños



Aplicaciones

Tamaño de la carcasa: 79,5 × 51 × 28,5 mm

Bulbo y capilar: cobre o acero inoxidable según el rango de temperatura, longitud estándar del capilar 1500 mm.
Radio mínimo de curvatura del capilar: 5 mm.

Componente detector de temperatura: Llenos de líquido en el bulbo y el capilar.

Terminales: 3 terminales rápidos de 6,3 × 0,8 mm.

Ajuste: Eje de diámetro 6 mm con plano de 4,6 mm, longitud de 11,5 mm.

Montaje: Panel frontal, con 2 tornillos M4, distancia de 28 mm.

Capacidad eléctrica (según EN61058-1):

Contacto NC: 25(4) A 125/250 VAC (100 000 ciclos); 16(4) A 400 VAC (100 000 ciclos)

SIN contacto: 15(2) A, 125/250 VAC (100 000 ciclos); 10(2) A, 400 VAC (100 000 ciclos)

Contactos: SPDT (contacto de acción rápida).

Vida eléctrica: >100.000 ciclos en la calificación nominal.

Referencias principales

Referencias con diferencial estándar*	Rango de temperatura** (°C/ °F)	Longitud del capilar (C, mm)	Diámetro del bulbo (D, mm)	Bulb length (L, mm)	Differential (°C/ °F)	Max temperature on bulb (°C/ °F)
KQA-350351200	-35~35°C (-31~95°F)	1500	6	100	3.5±1	60°C (140°F)
KQA-100402200	-10~40°C (-14~104°F)	1500	6	130	3.5±1	70°C (158°F)
KQA-200503200	-20~50°C (-4~122°F)	1500	6	90	3.5±1	80°C (176°F)
KQA0040404200	4~40°C (39.2~104°F)	1500	6	140	2±1	70°C (158°F)
KQA0040405200	4~40°C (39.2~104°F)	1500	8	80	2±1	70°C (158°F)
KQA0000606200	0~60°C (32~140°F)	1500	6	115	3±1	90°C (194°F)
KQA0300907000	30~90°C (86~194°F)	1500	6	110	3±1	120°C (248°F)
KQA0001008200	0~100°C (32~212°F)	1500	6	80	5±1.5	130°C (266°F)
KQA0301109000	30~110°C (86~230°F)	1500	6	85	4±1.5	140°C (284°F)
KQA000200A200	0~200°C (32~392°F)	1500	4	100	10±3	230°C (446°F)
KQA050200B000	50~200°C (122~392°F)	1500	4	120	7.5±2.5	230°C (446°F)
KQA000300C200	0~300°C (32~570°F)	1500	4	70	15±5	330°C (626°F)
KQA050300D000	50~300°C (122~572°F)	1500	4	80	12±4	330°C (626°F)
KQA050400E000	50~400°C (122~752°F)	1500	4	50	18±6	430°C (806°F)
KQA060500F000	60~500°C (140~932°F)	1500	4	120	22±8	530°C (986°F)

Precaución: bulbos y capilares de rangos superiores a 400 °C están llenos de eutéctico de sodio-potasio. Si se filtran o rompen, este líquido se enciende en contacto con el agua.

* Para tipos con diferencial reducido de aproximadamente el 30%, sustituye KQA por KTA en el número de pieza (estos tipos no se pueden utilizar en voltajes superiores a 250 VCA).

** Muchos otros rangos de temperatura están disponibles bajo pedido.

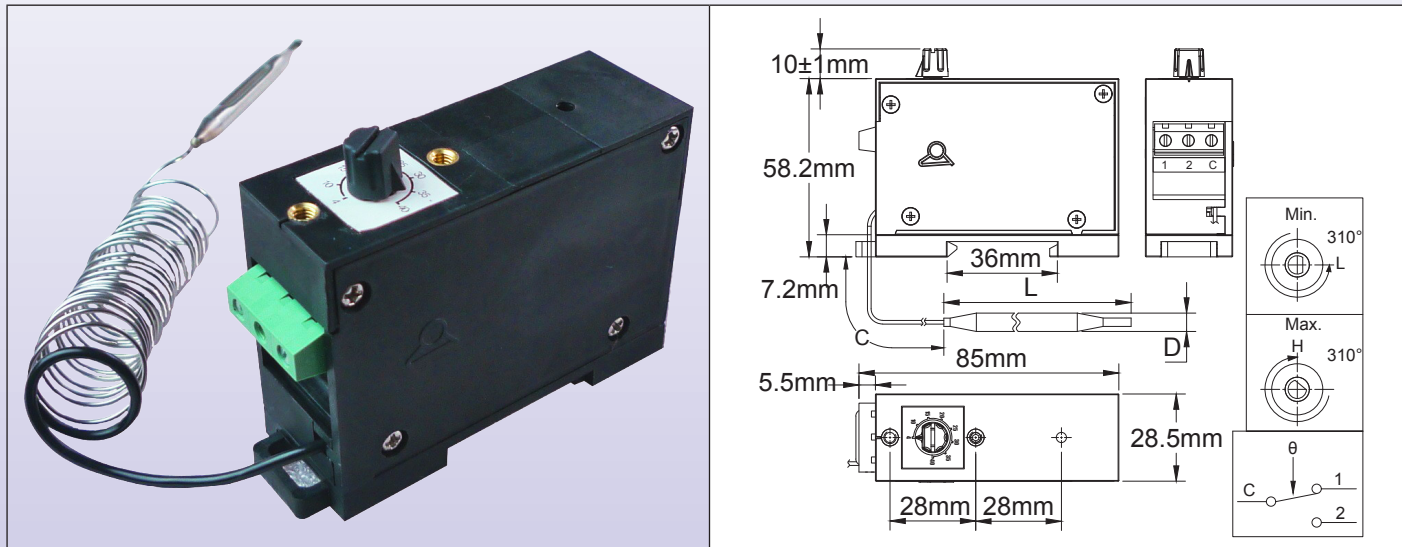
Actualizado el 2025/11/04



Termostatos de Control

Termostato de control monopolar, bulbo y capilar, montaje en riel DIN Tipo KO-V

Tamaños



Aplicaciones

Tamaño de la carcasa: 85 × 58,2 × 28,5 mm (Perilla no incluido).

Bulbo y capilar: cobre o acero inoxidable según el rango de temperatura, longitud estándar del capilar 1500 mm.
Radio mínimo de curvatura del capilar: 5 mm.

Componente detector de temperatura: Llenos de líquido en el bulbo y el capilar.

Terminales: Terminal roscado de 3 vías.

Ajuste: Eje de diámetro 6 mm con plano de 4,6 mm, longitud de 10 mm, equipado con perilla en miniatura y dial impreso.

Montaje: en riel DIN de 35 mm, según EN500022.

Capacidad eléctrica (según EN61058-1):

Contacto NC: 25(4) A 125/250 VAC (100 000 ciclos); 16(4) A 400 VAC (100 000 ciclos)

SIN contacto: 15(2) A, 125/250 VAC (100 000 ciclos); 10(2) A, 400 VAC (100 000 ciclos)

Contactos: SPDT (contacto de acción rápida).

Vida eléctrica: >100.000 ciclos en la calificación nominal.

Referencias principales

Referencias con diferencial estándar	Rango de temperatura (°C/°F)	Longitud del capilar (C, mm)	Diámetro del bulbo (D, mm)	Longitud del bulbo (L, mm)	Diferencial (°C/°F)	Temperatura máxima en el bulbo
KOA-35035120V	-35~35°C (-31~95°F)	1500	6	100	3.5±1	60°C (140°F)
KOA-10040220V	-10~40°C (-14~104°F)	1500	6	130	3.5±1	70°C (158°F)
KOA-20050320V	-20~50°C (-4~122°F)	1500	6	90	3.5±1	80°C (176°F)
KOA004040420V	4~40°C (39.2~104°F)	1500	6	140	2±1	70°C (158°F)
KOA004040520V	4~40°C (39.2~104°F)	1500	8	80	2±1	70°C (158°F)
KOA000060620V	0~60°C (32~140°F)	1500	6	115	3±1	90°C (194°F)
KOA030090700V	30~90°C (86~194°F)	1500	6	110	3±1	120°C (248°F)
KOA000100820V	0~100°C (32~212°F)	1500	6	80	5±1.5	130°C (266°F)
KOA030110900V	30~110°C (86~230°F)	1500	6	85	4±1.5	140°C (284°F)
KOA000200A20V	0~200°C (32~392°F)	1500	4	100	10±3	230°C (446°F)
KOA050200B00V	50~200°C (122~392°F)	1500	4	120	7.5±2.5	230°C (446°F)
KOA000300C20V	0~300°C (32~570°F)	1500	4	70	15±5	330°C (626°F)
KOA050300D00V	50~300°C (122~572°F)	1500	4	80	12±4	330°C (626°F)
KOA050400E00V	50~400°C (122~752°F)	1500	4	50	18±6	430°C (806°F)
KOA060500F00V	60~500°C (140~932°F)	1500	4	120	22±8	530°C (986°F)

Precaución: bulbos y capilares de rangos superiores a 400 °C están llenos de eutéctico de sodio-potasio. Si se filtran o rompen, este líquido se enciende en contacto con el agua.

Actualizado el 2025/11/04

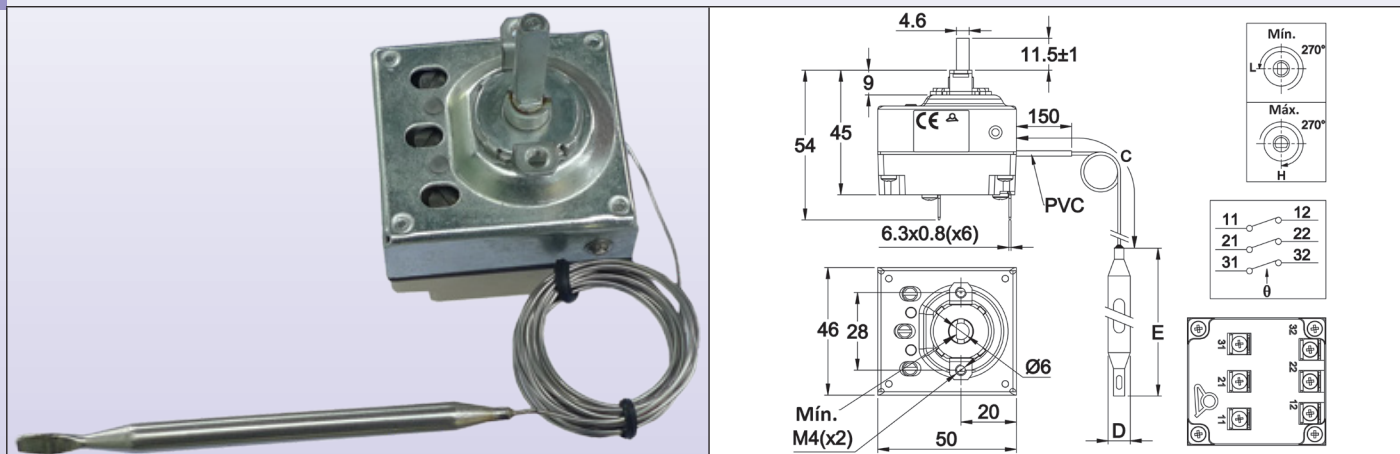
Termostatos de Control



Termostato de control de 3 × 16 A.

Tipo 8C

Tamaños



Características técnicas

Tamaño de la carcasa: 46 × 50 × 45 mm (sin terminales).

Bulbo y capilar: acero inoxidable, longitud del capilar de 250 mm o 1500 mm, funda de PVC de 150 mm en el capilar. Radio mínimo de curvatura del capilar: 5 mm.

Componente detector de temperatura: Llenos de líquido en el bulbo y el capilar.

Terminales: Terminales rápidos de 6,35 × 0,8 mm. Tornillos M4 también disponibles bajo pedido.

Ajuste: Eje de 6 mm de diámetro con un plano de 4,6 mm (otras longitudes o configuración fija disponibles bajo pedido).

Montaje: Soporte frontal con 2 hilos M4, distancia de 28 mm.

Clasificación: 3 × 16 A(4) 250 VAC, 10 A 400 VAC.

Contactos: 3 × ST con contacto de acción rápida, 3PDT disponible bajo pedido.

Temperatura ambiente máxima: 85 °C (185 °F).

Grado de contaminación aceptable para uso en 250V: 3.

Grado de contaminación aceptable para uso en 400V: 2.

Referencias principales

Referencia	Rango de temperatura (°C/°F)	Longitud del capilar (C, mm)	Diámetro del bulbo (D, mm)	Longitud del bulbo (E, mm)	Diferencial (°C/°F)	Temperatura máxima en el bulbo (°C/°F)
8CB-35035AO60001	-35+35°C (-30+95°F)	1500	6	95	4±2°C/ 7±3.6°F	50°C/ 122°F
8CB-35035AA60001	-35+35°C (-30+95°F)	250	6	95	4±2°C/ 7±3.6°F	50°C/ 122°F
8CB004040AO60001	4-40°C (40-105°F)	1500	6	160	4±2°C/ 7±3.6°F	50°C/ 122°F
8CB004040AA60001	4-40°C (40-105°F)	250	6	160	4±2°C/ 7±3.6°F	50°C/ 122°F
8CB030090AO60001	30-90°C (85-195°F)	1500	6	86	6±3°C/ 10.8±5.4°F	110°C/ 230°F
8CB030110AO60001	30-110°C (85-230°F)	1500	6	70	6±3°C/ 10.8±5.4°F	130°C/ 266°F
8CB050200AO60001	50-200°C (120-390°F)	1500	6	57	13±4°C/ 23.4±7.2°F	220°C/ 428°F
8CB050300AO30001	50-300°C (120-570°F)	1500	3	165	15±5°C/ 27±9°F	320°C/ 608°F

Impresión en °C

-35+35°C	4-40°C	30-90°C	30-110°C	50-200°C	50-300°C
66MZ006-350352FW	66MZ0060040402FW	66MZ0060300901FW	66MZ0060301101FW	66MZ0060502001FW	66MZ0060503001FW

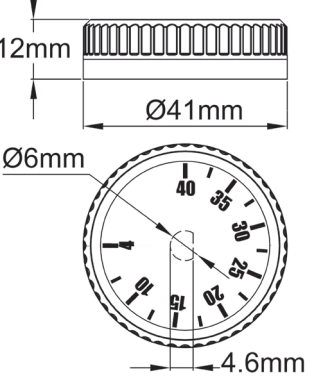
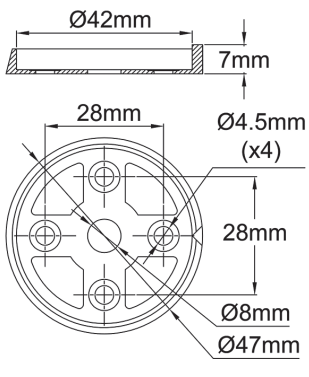
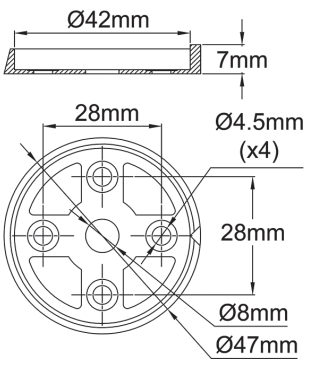
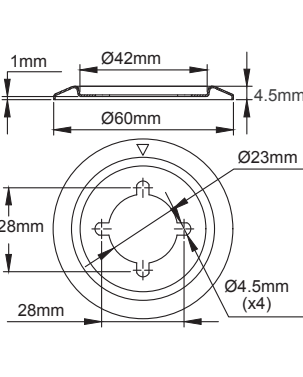




Impresión en °F

30+95°F	40-105°F	85-195°F	85-230°F	120-390°F	120-570°F
66MZ006-350352FX	66MZ0060040402FX	66MZ0060300901FX	66MZ0060301101FX	66MZ0060502001FX	66MZ0060503001FX



Termostatos de Control

Tamaño de la perilla y bisel de agarre suave

Tamaños				
				
Referencias	66MZ.....	66EN1	66EN3	66EN2
Material	PC + Santoprene	ABS negro	ABS niquelado	Acero inoxidable

Hay más tipos de perillas disponibles. Consulta la lista completa al final del catálogo 1º.

Debido a la mejora constante de nuestros productos, los dibujos, descripciones y características utilizadas en estas fichas técnicas son solo orientativos y pueden ser modificados sin previo aviso

Reinicio manual y corte térmico

Límite alto SPNC de rearme manual, punto de ajuste fijo o ajustable, a prueba de fallos, 20 A

Tipo 8L

Tamaños

Tipos de T85		
Tipos de T150		
<p>8L0: Montaje M10, T85 8L0: Montaje M10, T150</p> <ol style="list-style-type: none"> 1: Tapa del botón de rearme 2: Botón de rearme 3: Funda del capilar 4: Terminal de tierra (opcional) 	<p>8L1: montaje con 2 tornillos M4, T85 8L1: montaje con 2 tornillos M4, T150</p> <ol style="list-style-type: none"> 1: Tapa del botón de rearme 2: Botón de rearme 3: Funda del capilar 4: Terminal de tierra (opcional) 5: Soporte de montaje 2xM4 	<p>8L2: montaje con 2 tornillos M4 y mini rueda de ajuste, T85 8L5: Montaje con 2 tornillos M4 y mini dial de ajuste, T150</p> <ol style="list-style-type: none"> 1: Tapa del botón de rearme 2: Botón de rearme 3: Funda del capilar 4: Terminal de tierra (opcional) 5: Soporte de montaje 2xM4 6: Mini rueda de ajuste

Características técnicas

Aplicaciones: Protección contra el sobrecalentamiento de los calentadores debido a un aumento anormal de la temperatura del líquido por un fallo de caudal. El montaje de los bulbos puede realizarse dentro de vainas estándar de diá. 8,5 mm, o en un termopozo adicional añadido a petición.

También hay disponibles accesorios pasamuros en capilar. El cuerpo del termostato puede instalarse en una cubierta protectora de las salidas de los elementos calefactores, o a distancia en un armario de control independiente. Son rearmables tras el disparo, pero es esencial una auditoría completa previa del circuito para encontrar la causa del sobrecalentamiento y corregirla antes de reiniciar.

Dimensiones de la carcasa: 24,7 × 33 × 26 mm (sin terminales ni rearme), Estos termostatos existen en dos clases de resistencia a la temperatura ambiente: T85 (la más económica) o T150



Reinicio manual y corte térmico

Bulbo y capilar: Acero inoxidable, longitud del capilar de 250 mm a 1500 mm, con manguito de PVC de 100 mm de longitud en el capilar. Radio mínimo de flexión del capilar 5 mm.

Elemento sensor de temperatura: Bulbo y capilar llenos de líquido.

Terminales: Terminales de conexión rápida 6,35 × 0,8 (tornillos M4 también disponibles bajo pedido). Los terminales pueden ser verticales, horizontales o curvados a 45°

Ajuste: Ajuste fijo, sellado o ajustable mediante mini rueda

Rearme manual: A prueba de fallos, ajuste fijo, botón de rearme de acceso frontal

Acción de contacto a prueba de fallos por baja temperatura: Las temperaturas inferiores a -10 °C (14 °F) activarán el rearme manual.

Montaje: Casquillo frontal, rosca M10 × 1, Par de apriete máximo recomendado para la tuerca M10x1: 1 Nm (con tuerca de 3,5 mm de grosor)

Capacidad: 20(4) A 250 V/16 (4) A 400VCA

Contactos: Contacto de acople rápido SPNC

Temperatura ambiente máxima en el cuerpo: 85°C (185°F).

Grado de contaminación aceptable para uso en 250V: 3.

Grado de contaminación aceptable para uso en 400V: 3.

Referencias principales en T85**** con capilar de 750 mm* y terminales verticales de 6,35 mm**

Referencias, montaje con M10	Referencias, soporte de montaje 2 × M4	Referencias, soporte de montaje 2 × M4 y mini rueda	Temperatura de calibración (°C/°F)	Diámetro del bulbo (D, mm)	Longitud del bulbo (E, mm)	Temperatura máxima en el bulbo (°C/°F)
8L0070105AG60000	8L1070105AG60000	8L2070105AG60000	70 +0/-8 °C (158 +0/-14.4 °F)	6	77	105 °C/221 °F
8L0080105AG60000	8L1080105AG60000	8L2080105AG60000	80 +0/-8 °C (176 +0/-14.4 °F)	6	77	105 °C/221 °F
8L0090115AG60000	8L1090115AG60000	8L2090115AG60000	90 +0/-8 °C (194 +0/-14.4 °F)	6	77	115 °C/239 °F
8L0100120AG60000	8L1100120AG60000	8L2100120AG60000	100 +0/-8 °C (212 +0/-14.4 °F)	6	77	120 °C/248 °F
8L0110135AG60000	8L1110135AG60000	8L2110135AG60000	110 +0/-8 °C (230 +0/-14.4 °F)	6	77	135 °C/275 °F
8L0120145AG60000	8L1120145AG60000	8L2120145AG60000	120 +0/-8 °C (248 +0/-14.4 °F)	6	77	145 °C/293 °F
8L0130155AG60000	8L1130155AG60000	8L2130155AG60000	130 +0/-8 °C (266 +0/-14.4 °F)	6	74	155 °C/311 °F
8L0150175AG60000	8L1150175AG60000	8L2150175AG60000	150 +0/-8 °C (302 +0/-14.4 °F)	6	74	175 °C/347 °F
8L0170195AG50000	8L1170195AG50000	8L2170195AG50000	170 +0/-10 °C (338 +0/-18 °F)	5	70	195 °C/383 °F
8L0190215AG50000	8L1190215AG50000	8L2190215AG50000	190 +0/-10 °C (374 +0/-18 °F)	5	70	215 °C/419 °F
8L0210235AG40000	8L1210235AG40000	8L2210235AG40000	210 +0/-12 °C (410 +0/-22 °F)	4	65	235 °C/455 °F
8L0230255AG40000	8L1230255AG40000	8L2230255AG40000	230 +0/-12 °C (446 +0/-22 °F)	4	65	255 °C/490 °F

* Capilar de 250 mm: sustituir G por A en la referencia; Capilar de 1 m: sustituir G por J en la referencia; Capilar de 1,5 m: sustituir G por O en la referencia.

** Terminales de 6,35 horizontales, sustituir 0000 por 2000 en la referencia; terminales de 6,35 curvados a 45°, sustituir 0000 por 1000 en la referencia. Terminales de tornillo, solicitar ficha técnica.

*** Opción de terminal de tierra: sustituir 0000 al final de las referencias por 0G00.

**** Tipos T150, sustituir 8L0 por 8L3, 8L1 por 8L4, 8L2 por 8L5

Es posible ajustar la temperatura hasta 500°C, sin acción de seguridad para calibraciones superiores a 400 °C. Solicite la ficha técnica específica

Accesorios (Deben pedirse por separado, se envían montados en el capilar)

		Accesorio capilar de latón niquelado para líquidos hasta 130 °C (junta capilar de NBR) *	66RL41LS30000000
		Accesorio capilar de latón niquelado para líquidos hasta 230 °C (junta capilar de FKM) *	66RL41LS20000000
		Accesorio capilar acero inoxidable 304 para líquidos hasta 130 °C (junta capilar de NBR) *	66RIMEPM9X1041C7
		Accesorio capilar inoxidable 304 para uso en líquidos hasta 230 °C (junta capilar de FKM) *	66RIMEPM9X1041C8

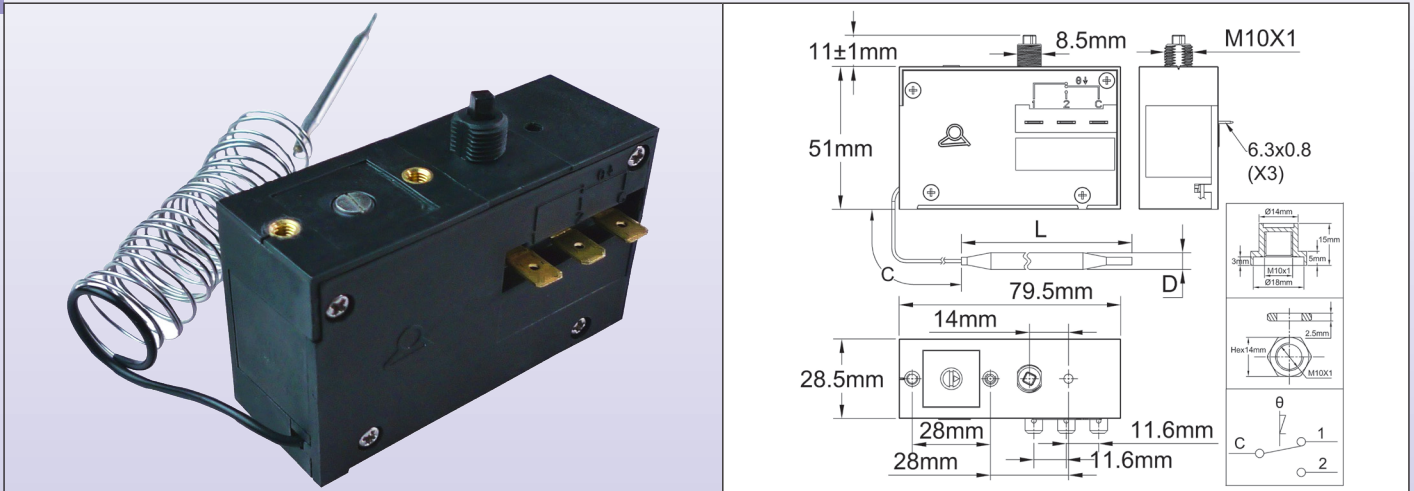
Actualizado el 2026/02/03

Reinico manual y corte térmico

Limitador de reinico manual monopolar, bulbo y capilar, contacto SPDT.

Tipo KZ-3

Tamaños



Tamaño de la carcasa: 79,5 × 51 × 28,5 mm (terminales de conexión rápida de 6.3 y botón de reinico manual no incluidos)

Bulbo y capilar: Cobre o acero inoxidable según el rango de temperatura, longitud estándar del capilar de 1500 mm. Radio mínimo de curvatura del capilar: 5 mm.

Componente detector de temperatura: Llenos de líquido en el bulbo y el capilar.

Terminales: 3 lengüetas de 6,35 × 0,8 mm

Ajuste: punto de fijación no ajustable, sellado de fábrica.

Montaje: Montado con 2 tornillos M4, distancia de 28 mm o mediante casquillo M10 × 1.

Clasificación: 16 A (¼ HP) 250 VAC, 16 A 400 V resistivo

Contacto: SPDT (contacto de acción rápida), reinico manual.

Durabilidad eléctrica: >100.000 ciclos en la clasificación nominal.

Accesorios: Tuerca M10 × 1 y tapa de reinico manual incluidas.

Opciones: La configuración fija se puede reemplazar con un destornillador con posibilidades de ajuste limitado.

Referencias principales

Referencias	Rango de calibración posible (°C/°F)	Longitud del capilar (C, mm)	Diámetro del bulbo (D, mm)	Longitud del bulbo (L, mm)	Temperatura máxima en el bulbo (°C/°F)
KZF050***230V	0-50 °C (32-120 °F)	1500	6,4	152	60 °C (140 °F)
KZF050***530V	10-150 °C (50-300 °F)	1500	4,8	130	160 °C (320 °F)
KZF050***130V	10-150 °C (50-300 °F)	3000	4,8	130	160 °C (320 °F)
KZF050***030V	50-300 °C (120-570 °F)	1500	4	100	320 °C (610 °F)
KZF050***730V	60-500 °C (140-930 °F)	1500	4,8	120	760 °C (1400 °F)
KZF050***930V	60-500 °C (140-930 °F)	3000	4,8	120	760 °C (1400 °F)

*** = Valor de calibración en °C

Precaución: Los bulbos y capilares de rangos superiores a 400 °C están llenos de eutéctico de sodio potasio. Si se filtran o rompen, este líquido se enciende en contacto con el agua.



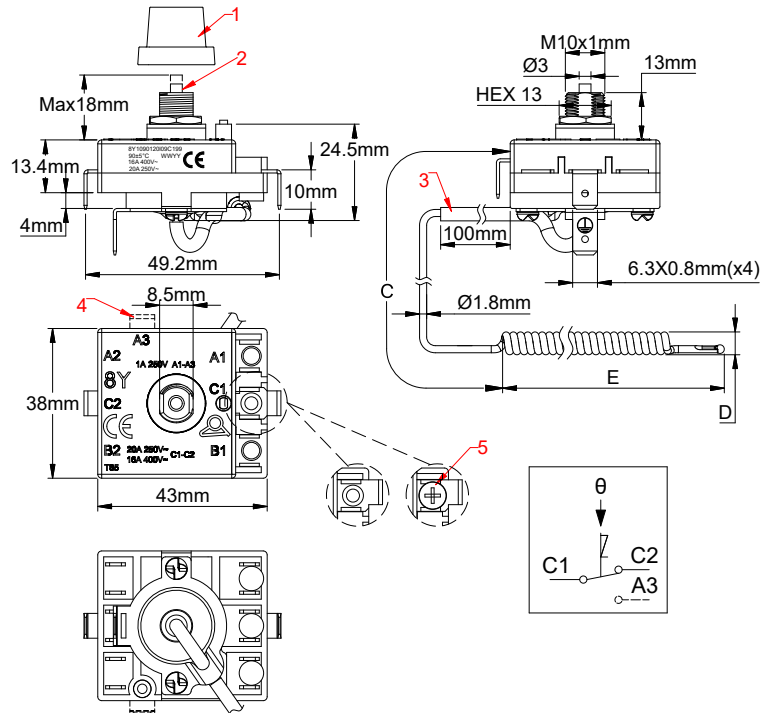
Reinicio manual y corte térmico

SPNC (8Y) y DPNC (8X) límite alto de rearme manual, a prueba de fallos, 20 A, con contacto inversor unipolar opcional. Montaje frontal, ocupa poco espacio.

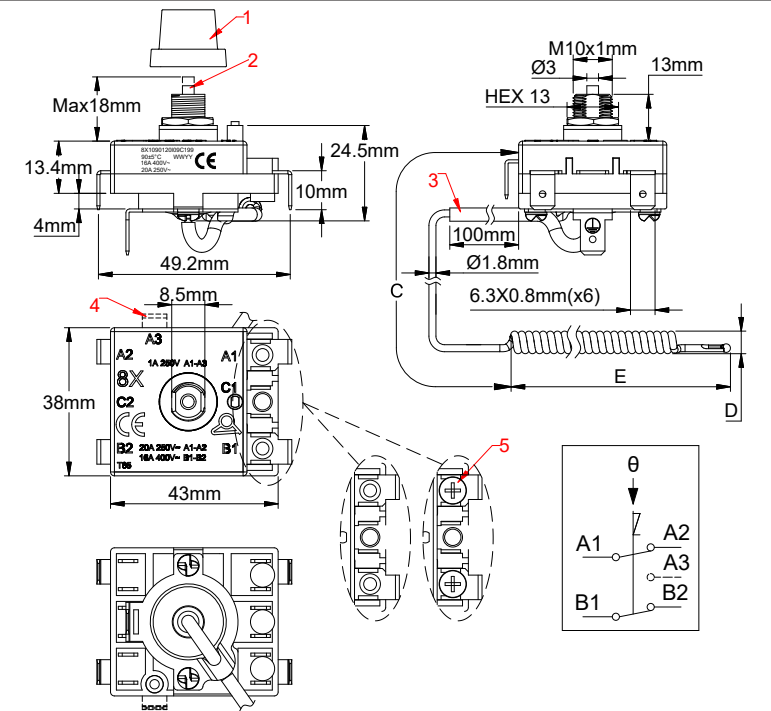
Tipo 8X y 8Y

Tamaños

8Y



8X



- 1: Tapón de plástico de rearme manual (Negro)
- 2: Botón de rearme
- 3: Capilar de cobre con manguito de PVC
- 4: Terminal del contacto SPNO (Opcional)
- 5: Tornillos en los terminales A1 y B1 (opcional)

Debido a la mejora constante de nuestros productos, los dibujos, descripciones y características utilizadas en estas fichas técnicas son solo orientativos y pueden ser modificados sin previo aviso

Reinicio manual y corte térmico



Principales aplicaciones

Seguridad de temperatura en depósitos de agua caliente, radiadores eléctricos, equipos de calefacción electrotérmica.

Características técnicas

Tamaño de la carcasa: 42,3 × 37,3 × 23 mm (sin terminales ni diafragma)

Capilar: Cobre, longitud del capilar 250 mm, 500 o 900 mm. Manguito de PVC negro en el capilar. Radio mínimo de curvatura del capilar 5 mm.

Por razones técnicas, no recomendamos utilizar capilares de longitud superior a 900 mm. No recomendamos el capilar de 250 mm de longitud para temperaturas de calibración superiores a 90 °C.

Longitudes especiales bajo pedido.

Bulbo: Cobre, tipo sacacorchos para temperaturas de 60 a 212 °C (140 a 414 °F).

Capilar recto desenrollado disponible bajo pedido

Componente detector de temperatura: Ensemble termostático lleno de líquido cuyo hervor provoca el disparo del contacto. Por lo tanto, a diferencia de los sistemas llenos de líquido, estos termostatos son sensibles a la presión atmosférica, y su tiempo de reacción es más rápido.

Terminales: Cuatro terminales de conexión rápida de 6,35 × 0,8, o dos terminales de tornillo de entrada M4 y dos terminales de lengüeta de 6,35 × 0,8 para la conexión al calentador. (Dos terminales de conexión rápida de 6,35 × 0,8, o un terminal de tornillo de entrada M4 y un terminal de lengüeta de 6,35 × 0,8 para la conexión al calentador en la versión 8Y). En el modelo con un terminal auxiliar de cierre en subida, esta conexión de salida es obligatoriamente una lengüeta de 6,35 × 0,8.

Las lengüetas de 6,35 × 0,8 pueden tener diferentes ángulos de flexión. Referencias bajo pedido. (Se aplica MOQ)

Ajuste: Configuración fija

Montaje: Casquillo frontal, con M10 × 1, Par de apriete máximo recomendado para la tuerca M10x1: 1 Nm (con tuerca de 3,5 mm de grosor)

Rearme manual: Acción de seguridad, botón de acceso frontal

Contactos: Contacto bipolar de acción rápida unipolar 20 A 250 V (Un contacto SPNC en versión 8Y). Opcional: DPST + 1 contacto auxiliar de cierre en subida de 1 A 250 V. (Un contacto SPNC en versión 8Y). Un contacto auxiliar SPNC + 1 de cierre en subida de 1 A 250 V en versión 8Y.

Temperatura ambiente máxima en la cabeza: 85 °C (185 °F). No debe ser superior a la temperatura de calibración -10 °C (-18 °F)

Grado de contaminación aceptable para uso en 250V: 3.

No debe utilizarse en 400V.

Referencias principales con terminales QC doblados a 90° *, contactos de 2 polos **

Referencias con cuatro terminales de 6,35	Referencias con dos terminales de 6,35 y dos terminales de tornillo M4	Calibración temperatura (°C/ °F)	Temperatura mínima reiniciable (°C/ °F)	Longitud del capilar (C, mm)	Diámetro del bulbo (D, mm)	Longitud del bulbo (E, mm)	Temperatura máxima en el bulbo (°C/ °F)
8XA060090N096199	8XC060090N0961S9	60±5 °C/ 140±9 °F	20 °C/ 68 °F	900	6	50	90 °C/ 194 °F
8XA060090N056199	8XC060090N0561S9			500			
8XA060090N026199	8XC060090N0261S9			250			
8XA070100N096199	8XC060100N0961S9	70±5 °C/ 158±9 °F	30 °C/ 86 °F	900	6	50	100 °C/ 212 °F
8XA070100N056199	8XC060100N0561S9			500			
8XA070100N026199	8XC060100N0261S9			250			
8XA080110N096199	8XC080110N0961S9	80±5 °C/ 176±9 °F	40 °C/ 104 °F	900	6	50	110 °C/ 230 °F
8XA080110N056199	8XC080110N0561S9			500			
8XA080110N026199	8XC080110N0261S9			250			
8XA090120N096199	8XC090120N0961S9	90±5 °C/ 194±9 °F	50 °C/ 122 °F	900	6	50	120 °C/ 248 °F
8XA090120N056199	8XC090120N0561S9			500			
8XA090120N026199	8XC090120N0261S9			250			
8XA110140N096199	8XC090120N0961S9	110±5 °C/ 230±9 °F	70 °C/ 158 °F	900	6	50	140 °C/ 284 °F
8XA110140N056199	8XC110140N056199			500			
8XA120150N096199	8XC120150N096199	120±6 °C/ 248±10.8 °F	80 °C/ 176 °F	900	6	60	150 °C/ 302 °F
8XA120150N056199	8XC120150N056199			500			
8XA130160N096199	8XC130160N096199	130±6 °C/ 266±10.8 °F	90 °C/ 194 °F	900	6	60	160 °C/ 320 °F
8XA130160N056199	8XC130160N056199			500			

* Con contacto auxiliar de cierre por aumento de temperatura de 1 A 250 V, sustituir 8XA por 8XB o 8XC por 8XD en la referencia.

** Para contacto unipolar, sustituir 8X por 8Y.

- El punto de fijación máximo de rearme manual es de 212°C ±12°C. Solicite hojas de datos específicas.

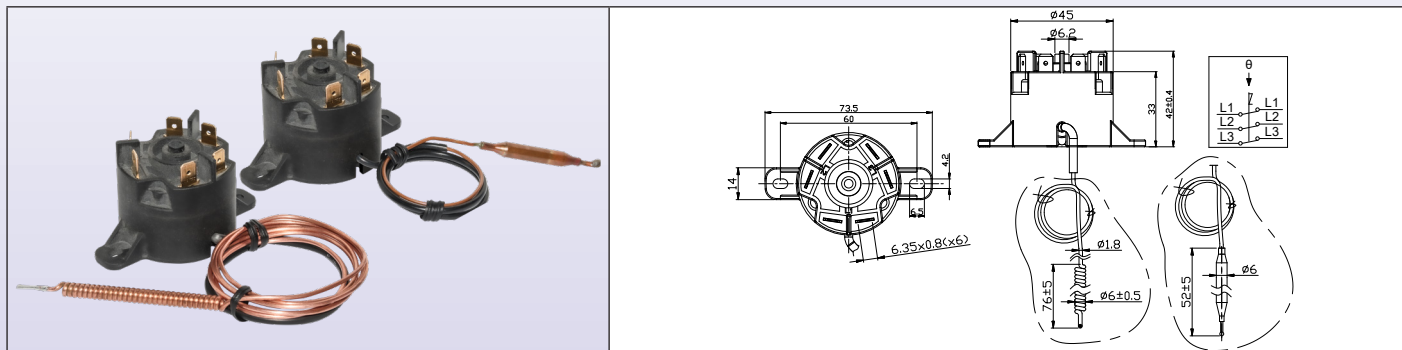
Actualizado el 2025/10/11



Reinicio manual y corte térmico

Límite máximo de 3 polos con reinicio manual, a prueba de fallos, 25A 250V, 20A 400V, montaje trasero

Tipo 82



Características técnicas

Aplicaciones: Protección contra el sobrecalentamiento de los calentadores debido a un aumento anormal de la temperatura del líquido debido a una falla en el flujo. El montaje de los bulbos se puede hacer dentro de bolsillos de diámetro estándar de 8,5 mm, o en una termobarra adicional añadida bajo pedido. El cuerpo del termostato se puede instalar en una cubierta protectora de las salidas de los elementos calefactores, o de forma remota en un gabinete de control separado. Son reiniciables después de la activación, pero es esencial realizar una auditoría completa del circuito para encontrar la causa del sobrecalentamiento y corregirla antes de reiniciar.

Tamaño de la carcasa: Diámetro de 45 mm x 42 mm

Capilar: Cobre, longitud de capilar de 250 mm o 900 mm, manga de PVC de 150 mm de largo en el capilar. Radio mínimo de curvatura del capilar de 5 mm.

Por razones técnicas, no recomendamos usar una longitud de capilar mayor de 900 mm.

Bulbo o capilar helicoidal: Cobre, diámetro de 6 mm.

Componente detector de temperatura: conjunto termostático lleno de líquido cuya ebullición provoca la activación del contacto. Por lo tanto, a diferencia de los sistemas llenos de líquido, estos termostatos son poco sensibles a la presión atmosférica.

Terminales: Terminales de conexión rápida de 6,35 x 0,8 mm

Ajuste: configuración fija de fábrica disponible entre 50 °C y 212 °C

Montaje: Patas en la parte trasera, 2 tornillos M4, distancia entre agujeros de 60 mm.

Reinicio manual: Acción a prueba de fallos, botón central

Clasificación: 25A 250V, 20A 400V, resistivo (6000 ciclos); UL, CUL, CE (T85).

Contactos: Interruptor tripolar, abre al aumentar la temperatura (contacto de acción rápida), doble ruptura.

Temperatura ambiente máxima en la cabeza: 85°C (185°F).

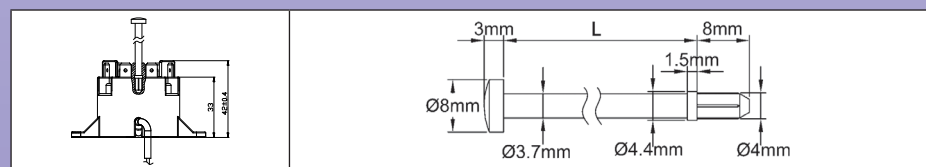
Referencias principales con bulbo helicoidal

Referencia	Temperatura de calibración (°C/°F)	Temperatura mínima de reinicio (°C/°F)	Longitud del capilar (mm)	Bulbo diámetro (mm)	Longitud del bulbo (mm)	Temperatura máxima en el bulbo (°C/°F)
820060090CI610F1	60±5 °C/ 140±9 °F	20 °C/ 68 °F	900	6	50	90 °C/ 194 °F
820060090CA610F1	60±5 °C/ 140±9 °F	20 °C/ 68 °F	250	6	50	90 °C/ 194 °F
820070100CI610F1	70±5 °C/ 158±9 °F	30 °C/ 86 °F	900	6	50	100 °C/ 212 °F
820080110CI610F1	80±5 °C/ 176±9 °F	40 °C/ 104 °F	900	6	50	110 °C/ 230 °F
820090120CI610F1	90±5 °C/ 194±9 °F	50 °C/ 122 °F	900	6	50	120 °C/ 248 °F
820110140CI610F1	110±5 °C/ 230±9 °F	70 °C/ 158 °F	900	6	50	140 °C/ 284 °F
820130160CI610F1	130±6°C/ 266±10.8°F	90 °C/ 194 °F	900	6	60*	160 °C/ 320 °F
820150180CI610F1	150±7°C/ 302±12.6°F	110 °C/ 230 °F	900	6	60*	180 °C/ 356 °F
820170200CI610F1	170±7°C/ 338±12.6°F	130 °C/ 266 °F	900	6	60*	200 °C/ 392 °F

* Bulbo cilíndrico

- El punto de fijación máximo de rearme manual es de 212°C ±12°C. Solicite hojas de datos específicas.

Accesorios



Varillas de reinicio manual de larga distancia

L	Referencia
114	664CLR114
30	664CLR030

Otras longitudes disponibles bajo pedido

Actualizado el 2026/03/27

Contáctenos

www.ultimheat.com

Cat3-3-4-15

Debido a la mejora constante de nuestros productos, los dibujos, descripciones y características utilizadas en estas fichas técnicas son solo orientativos y pueden ser modificados sin previo aviso



Debido a la mejora constante de nuestros productos, los dibujos, descripciones y características utilizadas en estas fichas técnicas son solo orientativos y pueden ser modificados sin previo aviso



Termostatos electrónicos y controladores electrónicos de temperatura



Debido a la mejora constante de nuestros productos, los dibujos, descripciones y características utilizadas en estas fichas técnicas son solo orientativos y pueden ser modificados sin previo aviso

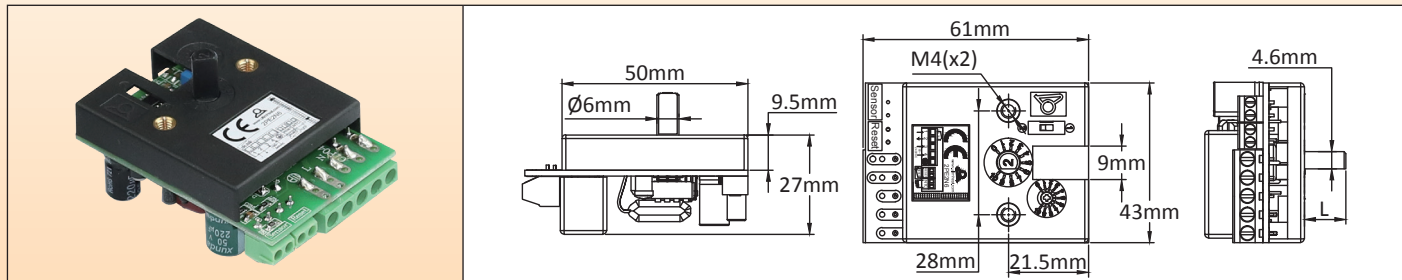


Termostatos electrónicos

Termostato electrónico ciego, 16 A.

Tipo: 2PE2N6

Tamaños



Principios de aplicaciones

Este termostato electrónico para incorporación ha sido diseñado para permitir un control de temperatura a distancia de calentadores de silicona flexibles. Se monta con dos tornillos M4 a la misma distancia de 28 mm que los termostatos de bulbo y capilar, utiliza un eje de diámetro de 6 mm con una superficie plana de 4,6 mm, y su ángulo de rotación de la perilla es de 230°. Su clasificación eléctrica es de 16 A 230 V, idéntica a la de los termostatos electromecánicos. **Esta es una solución económica, útil en equipos de restauración.**

Características principales

Acción: Encendido-Apagado.

Tamaño: 60 × 43 × 23 mm.

Sensor de temperatura: Termistor NTC, 10Kohms a 25 °C, B(25-50)= 3380

Rangos de temperatura: 20-125 °C (68-260 °F)

Diferencial de temperatura: ajustable, mediante potenciómetro con acceso frontal, de 0.5 a 5.5 °C (0.9 a 10 °F) para otros rangos de temperatura.

Precisión: +/-1% de la escala (tolerancias del sensor NTC no incluidas).

Suministro de energía: 180 a 240 V, 50 Hz o 60 Hz.

Salida del relé: 16 A 250 V resistivo, 100000 ciclos.

Acción de relé: abierto al aumentar la temperatura

Ambiente: -20 a +50 °C, 10-85% de humedad relativa.

Potencia: <2W

Conexiones eléctricas:

- Suministro de energía y relé de potencia: Regletas de terminal roscado de 2,5 mm².

- Sensor de temperatura: Regletas de terminal roscado de 1,5 mm².

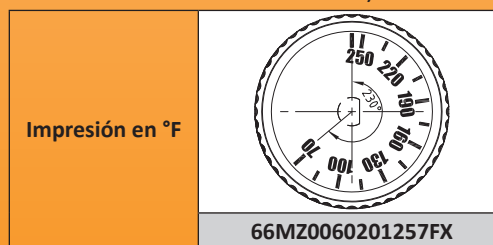
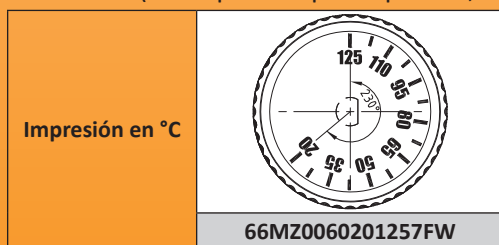
Eje de ajuste: El termostato se envía con un eje de diámetro de 6 mm con una superficie plana de 4,6 mm, longitud de 11 mm, montado. Incluye también un juego de: un eje de 15 mm, un eje de 28 mm y un eje de ajuste con destornillador.

Opciones: disponible con otros rangos de temperatura. También disponible con acción de reinicio manual (solicite la ficha técnica completa).

	<ol style="list-style-type: none"> 1: Cubierta 2: Circuito impreso 3: Arandela elástica 4: Eje destornillador 5: Eje de 11 mm instalado de serie 6: Eje de 15 mm 7: Eje de 28 mm 8: Cojinete de eje 9: Espaciador de plástico 10: Tornillos de la cubierta (desenroscar para cambiar la longitud del eje) 	<p>Normas: Cumple con LVD y EMC (certificado CE por TÜV), según las siguientes normas: EN55014-1: 2006+A1+A2; EN55014-2: 1997+A1+A2; EN61000-3-2: 2014; EN61000-3-3: 2013; EN60730-1: 2011; EN60730-2-9: 2010 y certificado de conformidad ROHS.</p>
Referencia: 2PE2N6		

Perillas impresas con agarre suave

(Debe pedirse por separado, no está incluido en el termostato electrónico)



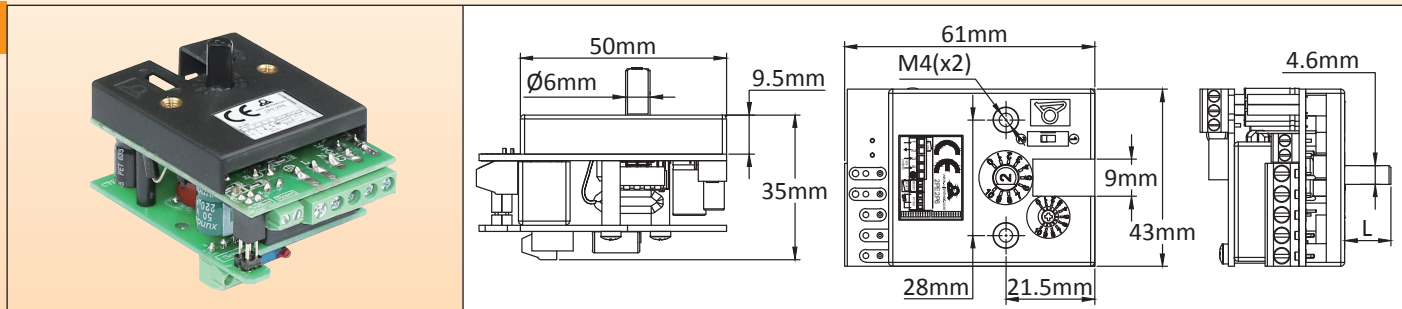
Debido a la mejora constante de nuestros productos, los dibujos, descripciones y características utilizadas en estas fichas técnicas son solo orientativos y pueden ser modificados sin previo aviso

Termostatos electrónicos



Termostato electrónico, ajuste de perilla, sensor remoto, sensor de temperatura Pt100. Tipo 2PE2P6

Tamaños



Principios de aplicaciones

Este termostato electrónico para incorporación ha sido diseñado para permitir un control de temperatura a distancia de calentadores de silicona flexibles. Se monta con dos tornillos M4 a la misma distancia de 28 mm que los termostatos de bulbo y capilar, utiliza un eje de diámetro de 6 mm con una superficie plana de 4,6 mm, y su ángulo de rotación de la perilla es de 230°. Su clasificación eléctrica es de 16 A 230 V, idéntica a la de los termostatos electromecánicos. **Esta es una solución económica, útil en equipos de restauración.**

Características principales

Acción: Encendido-Apagado.

Tamaño: 61 × 43 × 35 mm.

Sensor de temperatura: Sensor Pt100

Rango de temperatura: 50-200 °C (120-390 °F)

Diferencial de temperatura: ajustable, mediante potenciómetro con acceso frontal, de 0.5 a 5.5 °C (0.9 a 10 °F) para otros rangos de temperatura.

Precisión: +/-1% de la escala (tolerancias del sensor NTC no incluidas).

Suministro de energía: 180 a 240 V, 50 Hz o 60 Hz.

Salida del relé: 16 A 250 V resistivo, 100000 ciclos.

Acción de relé: abierto al aumentar la temperatura.

Ambiente: -20 a +50 °C, 10-85% de humedad relativa.

Potencia: <2W

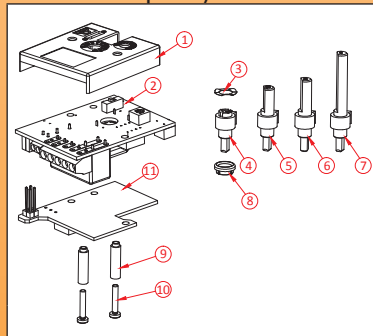
Conexiones eléctricas:

- Suministro de energía y relé de potencia: Regletas de terminal roscado de 2,5 mm².

- Sensor de temperatura: Regletas de terminal roscado de 1,5 mm².

Eje de ajuste: El termostato se envía con un eje de diámetro de 6 mm con una superficie plana de 4,6 mm, longitud de 11 mm, montado. Incluye también un juego de: un eje de 15 mm, un eje de 28 mm y un eje de ajuste con destornillador.

Opciones: disponible con otros rangos de temperatura. También disponible con acción de reinicio manual (solicite la ficha técnica completa).



- 1: Cubierta
- 2: Placa de circuito impreso principal
- 3: Arandela elástica
- 4: Eje destornillador
- 5: Eje de 11 mm instalado de serie
- 6: Eje de 15 mm
- 7: Eje de 28 mm
- 8: Cojinete de eje
- 9: Espaciador de plástico
- 10: Tornillos de la cubierta (desenroscar para cambiar la longitud del eje)
- 11: Placa de circuito impreso de entrada Pt100

Normas: Cumple con LVD y EMC (certificado CE por TÜV), según las siguientes normas:
 EN55014-1: 2006+A1+A2;
 EN55014-2: 1997+A1+A2;
 EN61000-3-2: 2014;
 EN61000-3-3: 2013;
 EN60730-1: 2011;
 EN60730-2-9: 2010 y certificado de conformidad ROHS.

Número de parte: 2PE2P6

Perillas impresas con agarre suave y números de parte de embellecedores

(Debe pedirse por separado, no está incluido en el termostato electrónico)

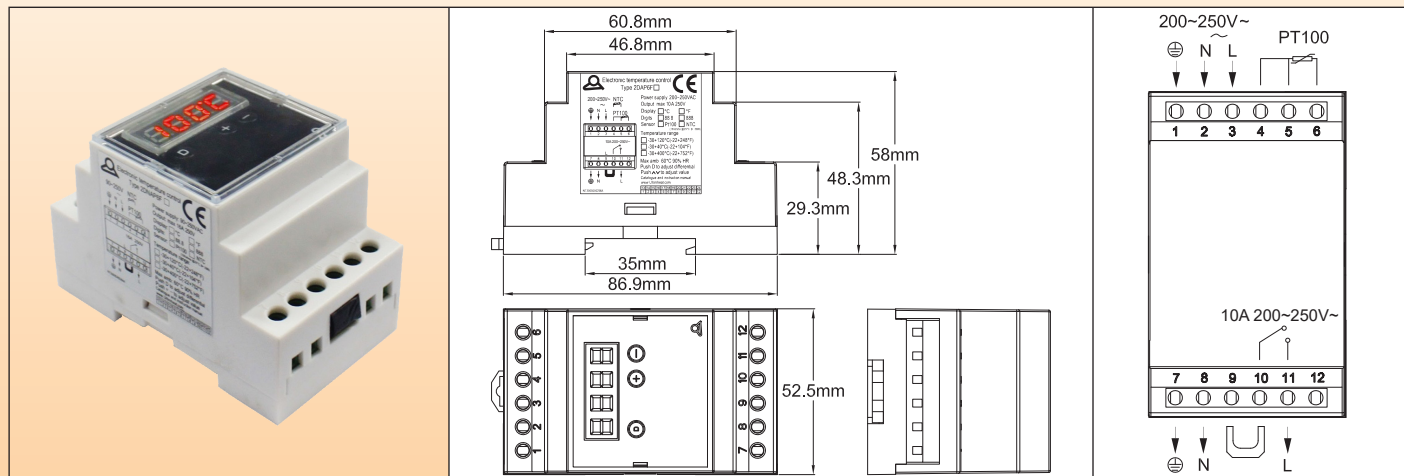
Impresión en °C	Impresión en °F	Embellecedor de ABS negro	Embellecedor de ABS cromado
66MZ0060502001FW	66MZ0060502001FX	66EN1	66EN3



Termostatos electrónicos

Termostato electrónico con pantalla digital, 10 A. Tipo 2DNAP6

Tamaños



Aplicaciones

Este controlador de temperatura electrónico con **ajuste más simple e intuitivo por parte del usuario final** fue diseñado para una fácil incorporación dentro de armarios con montaje en riel DIN. Puede ser utilizado por operadores no capacitados. Proporciona un control de temperatura simple de Encendido-Apagado.

El usuario final tiene acceso solo a la configuración del punto de fijación y al diferencial.

Se puede ajustar la temperatura máxima.

Características principales

Tamaño: 86,9 × 58 × 52,5 mm

Pantalla: LED de 3 + 1 dígitos. El cuarto dígito se utiliza para mostrar °C o °F.

Ajuste del punto de fijación: en uso normal, la pantalla muestra la temperatura medida. Presionar las teclas “+” o “-” mostrará el valor del punto de fijación, y en ese momento se puede ajustar con las teclas “+” y “-”. Ninguna acción durante 5 segundos registrará el nuevo valor de punto de fijación y devolverá la pantalla al valor medido.

Ajuste de la diferencia de temperatura: en uso normal, la pantalla muestra la temperatura medida. Presionar la tecla “D” mostrará el valor de la diferencia, en ese momento se puede ajustar con las teclas “+” y “-”. Presionar “D” nuevamente o ninguna acción durante 5 segundos registrará el nuevo valor de diferencia y devolverá la pantalla al valor medido.

Acción: Encendido-Apagado

Sensor de temperatura: Pt100(2 o 3 cables) o NTC 10Kohms a 25 °C, B= 3380 (2 cables).

Precisión: escala +/-1%

Rangos de ajuste de temperatura:

- 30 + 120 °C (-20 + 250 °F), con visualización de 1°

- 30 + 200 °C (-20 + 390 °F), con visualización de 1°

Suministro de energía: 200 a 250V~, 50 Hz o 60 Hz

Salida del relé: 10 A 200~250 V~ resistivo a 100.000 ciclos. El LED de salida muestra la posición del relé.

Ajuste máximo posible del punto de fijación por parte del usuario: Presionar el botón “D” durante más de 10 segundos, la pantalla mostrará la temperatura máxima que puede ser ajustada por el usuario. Luego será posible ajustar este valor con los botones “+” y “-”. Presionar de nuevo en “D” o no hacer nada durante 5 segundos registrará el valor de ajuste máximo posible y el control volverá al valor medido.

Ambiente: -20 + 60 °C, 10-90% de humedad relativa.

Potencia: <4W

Seguridad a prueba de fallos:

- Si no hay suministro de energía, el contacto de salida del relé se abrirá.

- Si el sensor Pt100 o NTC está roto o no está conectado correctamente, el contacto de salida del relé se abrirá y la pantalla mostrará “EEE”.

- Si la temperatura medida es más alta que la permitida por el rango establecido, la pantalla mostrará “HHH”.

- Si la temperatura medida es inferior a -30.0 °C o -20.0 °F, la pantalla mostrará LLL.

Conexiones eléctricas:

- Entrada de suministro de energía: Neutro, fase, tierra, con terminales de 2,5 mm²

- Salida de potencia: Neutro, fase, tierra, con terminales de 2,5 mm² para conexión directa a la carga.

- Sensor de temperatura: tres bloques de terminales roscados de 2,5 mm².

Debido a la mejora constante de nuestros productos, los dibujos, descripciones y características utilizadas en estas fichas técnicas son solo orientativos y pueden ser modificados sin previo aviso

Termostatos electrónicos



Un puente extraíble proporciona una salida del relé sin potencial para aplicaciones que necesitan un circuito separado para el relé, temporizador externo u otro.

Normas: cumple con LVD, EMC (certificado CE por TÜV), ROHS y Reach.

Referencias principales

Referencias	Rango de temperatura	Sensor	Visualización
2DNAP6FA	-30+120 °C	NTC	°C
2DNAP6FB	-20+250 °F	NTC	°F
2DNAP6FI	-30+200 °C*	Sensor Pt100	°C
2DNAP6FJ	-20+390 °F*	Sensor Pt100	°F

* Es posible desbloquear este valor para llegar a 400 °C (750 °F).

Debido a la mejora constante de nuestros productos, los dibujos, descripciones y características utilizadas en estas fichas técnicas son solo orientativos y pueden ser modificados sin previo aviso

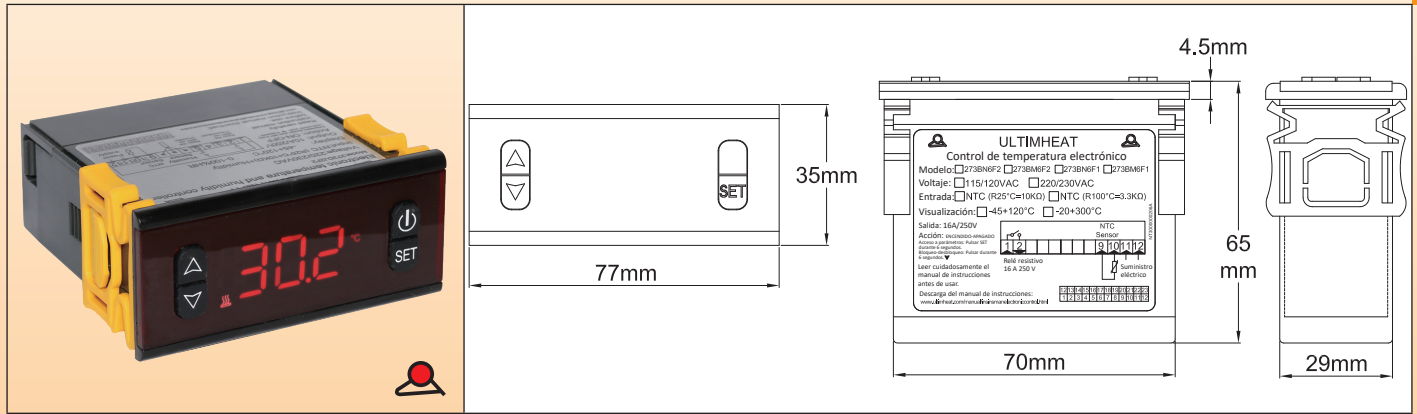
Actualizado el 2025/07/22

Controladores de temperatura electrónicos pantalla digital de 77 × 35 mm, montaje en panel, NTC, RTD Pt100 o sensor de termopar tipo K



Debido a la mejora constante de nuestros productos, los dibujos, descripciones y características utilizadas en estas fichas técnicas son solo orientativos y pueden ser modificados sin previo aviso

Rango de temperatura	Montaje	Ajuste	Sensor	Tipo de acción	Tipos
-30+200 °C (-20+390 °F)	Montaje en panel en recorte de 71 × 29 mm	Digital	Termistor NTC o RTD Pt100 o termopar tipo K	Encendido-Apagado	273



Aplicaciones

Este controlador de temperatura electrónico con el **ajuste más simple e intuitivo para el usuario final** fue diseñado para una fácil incorporación en paneles de control. Tiene una interfaz de usuario muy simple con un cambio de punto de fijación sin contraseña, utilizando las teclas “arriba” y “abajo”. Puede ser utilizado por operadores no capacitados. **El usuario final tiene acceso a la configuración de punto de fijación y diferencial.**

Características principales

Tamaño: 77 × 35 × 60 mm. Recorte del orificio de la placa 71 × 29 mm.

Sensores de temperatura compatibles:

- El modelo con entrada NTC utiliza un termistor con un valor de R @ 25 °C: 10 KΩ (± 1%), B @ 25/50 °C: 3380 KΩ (± 1%).
- Pt100y termopar K.

Acción: Encendido/Apagado con diferencial ajustable.

Salida: Relé con 16 A o 10 A resistivos según los modelos.

Alarma: Relé de alarma de 5 A en el modelo de termopar K.

Visualización: En grados °C

Suministro de energía: AC 220-230 V 50-60 Hz.

Precisión: ±1 °C (±2 °F) o 0.3% del final de escala ± un dígito.

Auto test: Visualización de alarma de escala alta o baja y detección de circuito de sensor abierto.

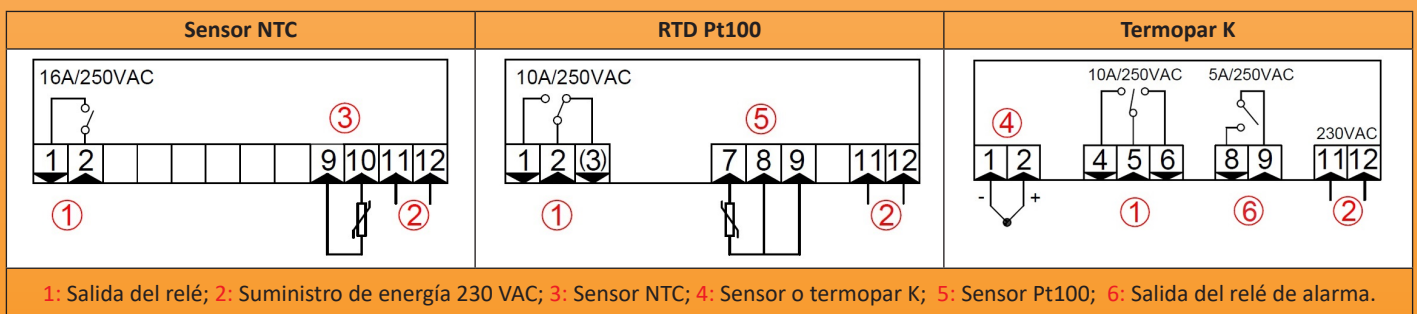
Ambiente: temperatura de -10 a 60 °C, humedad relativa de 20 a 85%, sin condensación.

Resolución: 1° (0,1° en el rango de -19,9° a 99,9° para el modelo -45 + 120 °C)

Números de parte principales (modelos de 230 V)

Números de pieza	Rango de temperatura	Sensor	Clasificación del relé de salida principal
273BN6F2	-45 + 120 °C	NTC	16 A
273BP0F2	-150 ~ +550 °C	Sensor Pt100	10 A
273BK1F2	De 0 a 999 °C	K	10 A

Cableado

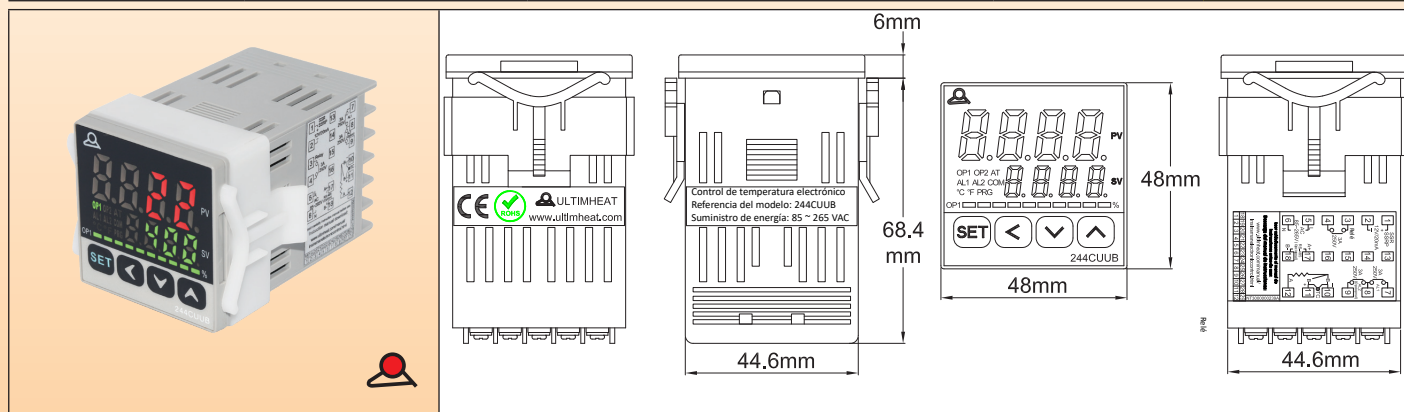


Controladores de temperatura electrónicos de 48 × 48 mm, doble pantalla digital, acción PID, montaje en panel, **sensor RTD Pt100 o termopar tipo K**



Debido a la mejora constante de nuestros productos, los dibujos, descripciones y características utilizadas en estas fichas técnicas son solo orientativos y pueden ser modificados sin previo aviso

Rango de temperatura	Montaje	Ajuste	Sensor	Tipo de acción	Tipos
Configurable	Montaje en panel en recorte de 45 × 45 mm	Digital	RTD Pt100 o termopar tipo K	PID u On-Off (Encendido-Apagado)	244



Aplicaciones

Este controlador electrónico, diseñado para ser **el más universal**, está destinado a integrarse en paneles de control. Es totalmente configurable. Su uso requiere la lectura y comprensión de las instrucciones.

Su pequeño tamaño facilita la integración, y la función de ajuste automático permite el ajuste automático de los parámetros PID. La incorporación de un microprocesador que utiliza tecnología de Lógica Difusa hace posible alcanzar un punto de fijación predeterminado lo más rápido posible, con un mínimo de sobrecalentamiento durante las perturbaciones relacionadas con la rampa de subida o la carga externa.

Las salidas del relé electromecánico y relé estático son estándar.

La entrada del sensor de temperatura es configurable y, en particular, permite el **uso de sensores Pt100 y termopar K de elementos calefactores de silicona flexible**.

Características principales

Tamaño: 48 × 48 × 74,4 mm, Recorte del panel: 45 × 45 mm.

Entrada: Pt 100 y termopares K, T, R, J, B, S, E.

Salida: Salida del relé o pulso de voltaje para SSR.

Indicación del porcentaje de salida: con barra LED gráfica.

Alarma: 1 relé de alarma de serie. Segunda alarma opcional.

Operación: la función de auto-tune ajusta automáticamente los parámetros PID a las características del sistema.

Voltaje de suministro de energía: AC 85 ~ 265 V 50-60 Hz.

Potencia: < 6 W.

Especificaciones de salida:

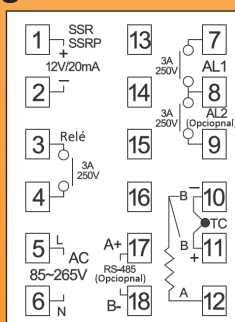
- Salida de control principal: 1 relé, seleccionable para calefacción o refrigeración,
- Capacidad de contacto (SPST): 3 A, 250 VAC resistivo
- Salida de alarma: 3 A, 250 VAC resistivo
- Control de SSR: 12 V DC (20 mA).

Precisión: 0,3% de la escala completa.

Temperatura ambiente: 0 a 50 °C, 0 a 95% de humedad relativa.

Número de pieza	244CUUB
-----------------	---------

Diagrama de cableado





Sensores de temperatura habituales



Debido a la mejora constante de nuestros productos, los dibujos, descripciones y características utilizadas en estas fichas técnicas son solo orientativos y pueden ser modificados sin previo aviso

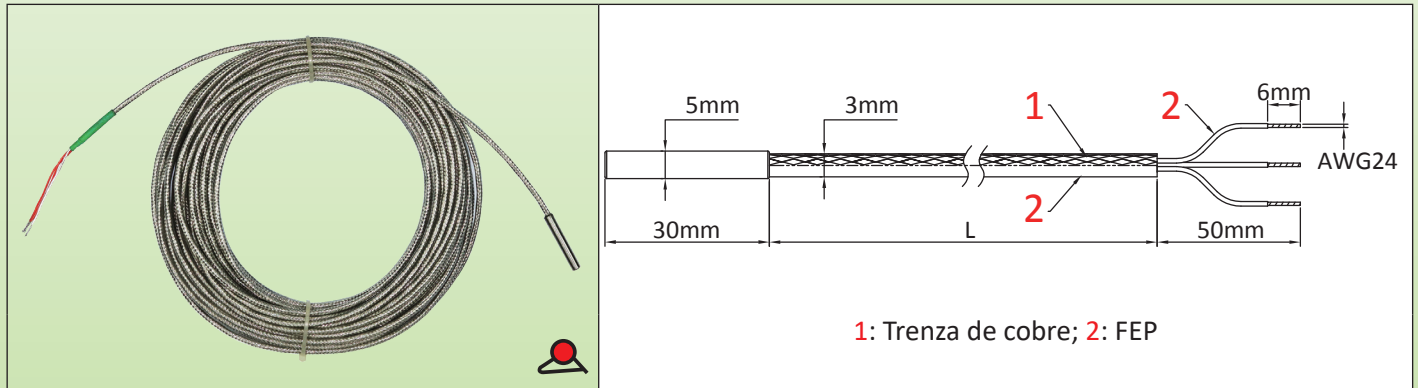
Sensores de temperatura habituales para aplicaciones con controles de temperatura electrónicos y cajas de control



Debido a la mejora constante de nuestros productos, los dibujos, descripciones y características utilizadas en estas fichas técnicas son solo orientativos y pueden ser modificados sin previo aviso

100 RTD de platino en ohmios, sonda de acero inoxidable de diámetro 5 mm x 30 mm.

Rango de temperatura	Aislamiento del cable	Protección de la sonda	Dispositivo de detección de temperatura	Tipo de señal	Tipo
20- 200 °C (120- 390 °F)	FEP	Sonda de acero inoxidable, diámetro 5 mm x 30 mm	Resistencia de platino Pt100	Ohmios, lineal	TSR5



Principales aplicaciones

La principal ventaja de estos sensores Pt100 en la medición de temperatura es su robustez. Son resistentes a golpes y vibraciones, pero su tiempo de reacción es más largo y son más caros que los modelos con elemento de medición encapsulado.

Características principales

La resistividad del platino tiene una excelente repetibilidad y una alta precisión en un rango de temperatura extendido. La curva de variación de la resistencia del platino en función de la temperatura es mucho más lineal que la de los termopares o termistores. Los controladores electrónicos que utilizan Pt100 son más simples y menos costosos que los de termopar. Además, no necesitan cable compensado por temperatura como los termopares. Los Pt100 se utilizan en todo el mundo y son intercambiables, utilizando la curva DIN 43760.

Construcción: Se deposita una película de platino en un sustrato cerámico, los conductores se sueldan a él y todo se inserta en una sonda de protección de acero inoxidable.

Rango de temperatura: Uso de temperatura limitado a 200 °C debido al cable aislado con FEP.

Precisión y tolerancias:

- Valor nominal a 0 °C: 100 Ohmios.
- Valor nominal a 100 °C: 138,51 ohmios

La norma internacional IEC 751-1983 y DIN EN 60751 2009-05 proporcionan los parámetros de la curva de respuesta de temperatura.

La clase B, la más común, tiene una tolerancia de $\pm 0,3$ °C a 0 °C. ($\pm 0,12$ Ω a 0 °C).

Código de color: Los dos cables rojos están conectados juntos a su soldadura en uno de los terminales del sustrato cerámico, y el cable blanco está conectado al otro terminal.

Composición del cable: 3 x 0,35 mm², (AWG24), aislamiento de FEP + trenza + funda de FEP, T 200 °C, diámetro exterior de 3 mm

Números de parte principales (Clase de precisión B).

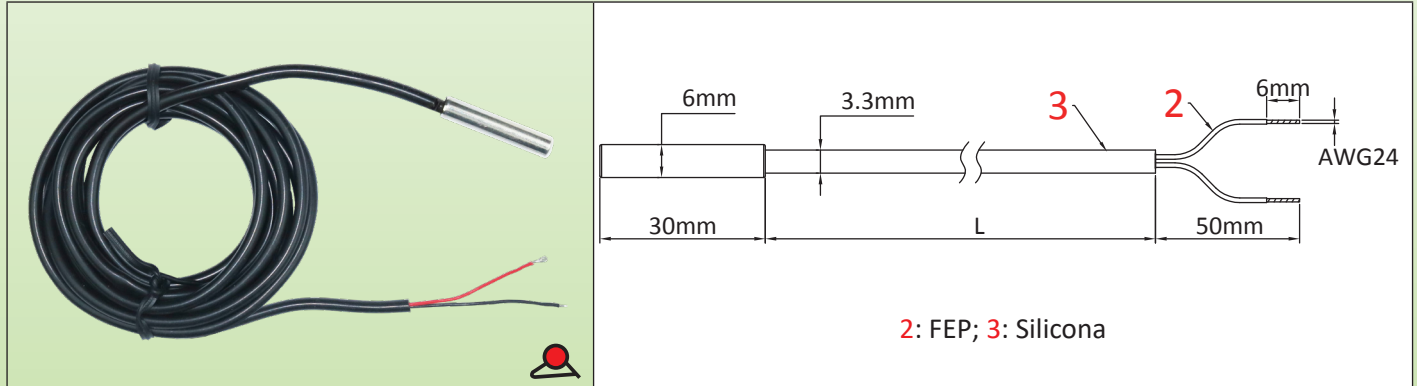
Número de pieza	Longitud del cable (mm)
TSR50030I0200BK6	200
TSR50030I0500BK6	500
TSR50030I1000BK6	1000
TSR50030I2000BK6	2000

Aviso: Estos sensores de temperatura no han sido fabricados por Ultimheat, y la información es la proporcionada por nuestros proveedores.



NTC de 10 kohmios, sonda de cobre niquelado de 6 mm x 30 mm de diámetro

Rango de temperatura	Aislamiento del cable	Protección de la sonda	Dispositivo de detección de temperatura	Tipo de señal	Tipo
20 - 120 °C (68 - 390 °F)	FEP	Sonda de cobre niquelado, diámetro 6 mm x 30 mm	10 Termistor K ohmios	Ohmios Logarítmicos	TNR6



Principales aplicaciones

La principal ventaja de estos sensores NTC en la medición de temperatura es su robustez y un tiempo de respuesta relativamente corto. Son resistentes a golpes y vibraciones, pero su resistencia a la temperatura está limitada.

Características principales

El termistor es particularmente económico. Su precisión es correcta para rangos de temperatura de 0 a 120 °C. Su resistencia disminuye logarítmicamente con la temperatura. Su repetibilidad es buena, pero la intercambiabilidad de los sensores entre diferentes proveedores es promedio. Esta es la razón por la que la mayoría de los controladores electrónicos que utilizan estos sensores termistor tienen un sistema de corrección de cero. Estos reguladores suelen ser simples y económicos.

Construcción: El elemento de medición es una cuenta de vidrio que encierra la aleación sinterizada con un coeficiente de temperatura negativo, de la cual surgen dos cables. Los conductores del cable de conexión están soldados en él, y el conjunto se inserta en un tubo de protección de cobre niquelado con baja inercia térmica.

Rango de temperatura: La temperatura de funcionamiento está limitada a 120 °C.

Precisión y tolerancias:

- Valor nominal a 25 °C: 10 kOhms +/- 1%. B = 3380 +/- 1%

Código de color: Los dos conductores son idénticos en color y cada uno corresponde a uno de los terminales del termistor. Debido a la alta resistencia del elemento de medición, no es necesario un tercer conductor.

Composición del cable: 2 x 0,35 mm², (AWG24) aislamiento de silicona con funda de FEP, diámetro exterior 3,3 mm.

Números de parte principales (clase de precisión 1%).

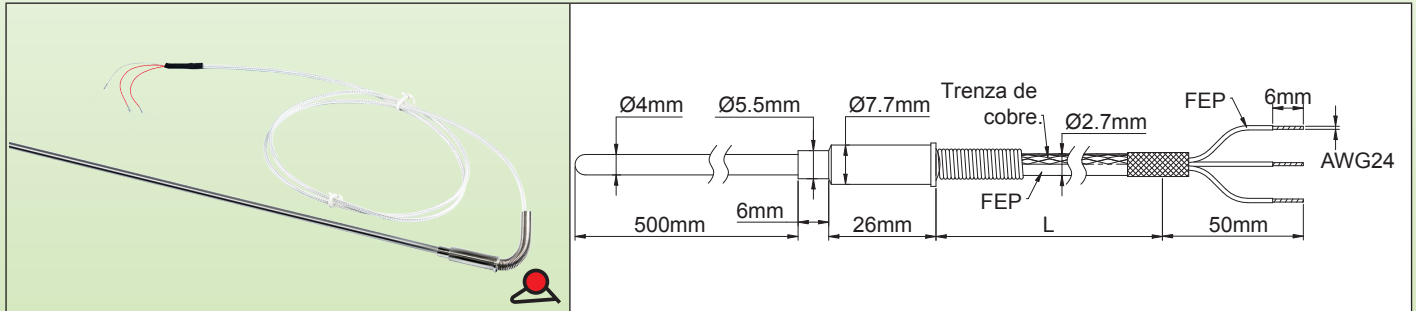
Número de pieza	Longitud del cable (mm)
TNR60030C02001F4	200
TNR60030C05001F4	500
TNR60030C10001F4	1000
TNR60030C20001F4	2000
TNR60030C30001F4	3000

Aviso: Estos sensores de temperatura no han sido fabricados por Ultimheat, y la información es la proporcionada por nuestros proveedores.



RTD de platino de alta temperatura de 100 ohmios

Rango de temperatura	Aislamiento del cable	Protección de la sonda	Dispositivo de detección de temperatura	Tipo de señal	Tipo
-200 + 450 °C	FEP + Trenza	SUS 316 Acero inoxidable	Resistencia de platino Pt100	Ohmios	TSR4



Principales aplicaciones

La principal ventaja de estos sensores Pt100 en la medición de temperatura es su precisión. Sin embargo, son significativamente menos resistentes a golpes y vibraciones que los termopares y son más caros.

Características principales

La resistividad del platino tiene una excelente repetibilidad y una alta precisión en un rango de temperatura amplio. La curva de variación de la resistencia del platino en función de la temperatura es mucho más lineal que la de los termopares o termistores. Los controladores electrónicos que utilizan Pt100 son más simples y menos costosos que los de termopar. Además, no necesitan cables compensados por temperatura como los termopares. Los Pt100 se utilizan en todo el mundo y son intercambiables, utilizando la curva DIN 43760.

Construcción: Sonda larga de 4 mm de diámetro en acero inoxidable SUS 316 con aislamiento de alta temperatura. Salida de cable impermeable. El cable está protegido contra el corte por un resorte de acero inoxidable.

Precisión y tolerancias:

- Valor nominal a 0 °C: 100 Ohmios.
- Valor nominal a 100 °C: 138,51 ohmios

La norma internacional IEC 751-1983 y DIN EN 60751 2009-05 proporcionan los parámetros de la curva de respuesta de temperatura.

Clase A con tolerancia de ± 0.15 °C a 0 °C y ± 0.95 °C a 400 °C.

Código de color: Los dos cables rojos están conectados juntos a su soldadura en uno de los terminales del elemento Pt100, y el cable blanco está conectado al otro terminal.

- Sección de los cables: $7 \times 0,15$ mm.

Composición del cable: 3 conductores, $0,12$ mm² (AWG 24), aislamiento de FEP + trenza metálica.

Números de partes principales (Clase de precisión A)

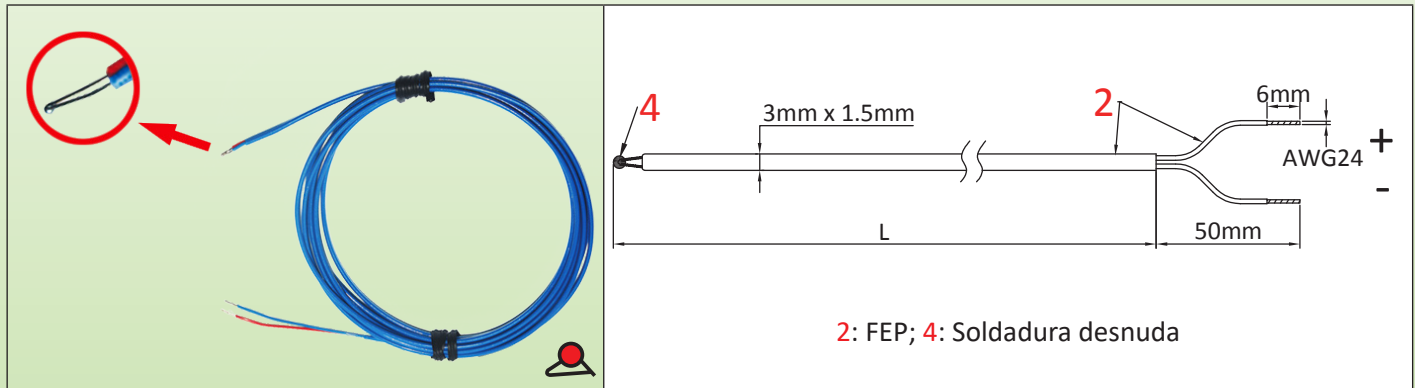
Número de pieza	Longitud del cable (L)
TSR40E006100PAE6	1000mm
TSR40E006200PAE6	2000mm
TSR40E006300PAE6	3000mm

Aviso: Estos sensores de temperatura no han sido fabricados por Ultimheat, y la información es la proporcionada por nuestros proveedores.



Termopar tipo K, soldadura desnuda

Rango de temperatura	Aislamiento del cable	Protección de la sonda	Dispositivo de detección de temperatura	Tipo de señal	Tipo
20- 200 °C (120- 390 °F)	FEP	Sin	Termopar K	Mili-voltios	TPRO



Principales aplicaciones

La principal ventaja de estos termopares en la medición de temperatura es su pequeño tamaño y respuesta rápida. La soldadura del termopar ocupa poco espacio y tiene una masa muy baja. Son resistentes a golpes y vibraciones.

Características principales

Un termopar consta de dos cables metálicos diferentes soldados en un extremo. Cuando se calienta, la soldadura genera un potencial termoeléctrico proporcional a la temperatura. Esta señal es utilizada por los controladores electrónicos de temperatura. Los termopares son simples, pero necesitan cables de conexión especiales y un sistema de compensación de junta fría. Por lo tanto, los reguladores electrónicos que los utilizan son más complicados de producir que los que utilizan termistores de platino o sensores de termistor.

Construcción: Los dos conductores del termopar se sueldan bajo una atmósfera controlada, con el fin de formar una soldadura esférica, de pequeña dimensión (aproximadamente 0,6 mm de diámetro). Es esta soldadura, que permanece al descubierto en esta versión, la que mide la temperatura.

Rango de temperatura: Uso de temperatura limitado a 200 °C debido al cable aislado con FEP.

Precisión y tolerancias: $\pm 2,5$ °C entre -40 °C y 333 °C (según EN 60584-1 y 2 e IEC 584-1 y 2, para la clase de precisión 2)

Código de color (según DIN 43714): Rojo = positivo, azul = negativo, funda azul del cable.

Composición del cable: 2 conductores rígidos, diámetro 0,3 mm, aislamiento de FEP a 200 °C

Números de parte principales

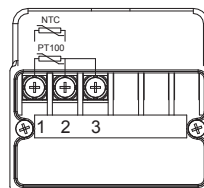
Números de pieza	Longitud del cable (mm)
TPR00060W02002F4	200
TPR00060W05002F4	500
TPR00060W10002F4	1000
TPR00060W20002F4	2000
TPR00060W30002F4	3000

Aviso: Estos sensores de temperatura no han sido fabricados por Ultimheat, y la información es la proporcionada por nuestros proveedores.



Montaje en pared, para medición del ambiente

Tipo de medición	Montaje	Colores de la carcasa	Sensores	Material de la carcasa	Tipo
Convección e infrarrojo	Pared	Negro o gris	PT100 NTC	PC-ABS	T1



Conexiones internas:
regleta incorporada, 3 terminales roscados, 2,5 mm². (6 terminales en el modelo de sensores dobles)

Sensores de temperatura ambiente con carcasa

La correcta medición de la temperatura ambiente requiere instalar el sensor en un lugar representativo de la temperatura promedio de la habitación donde se encuentra. Hemos desarrollado una serie de cajas que incorporan sensores de temperatura y permiten una medida efectiva de esta temperatura.

Dentro de estas cajas, el sensor está aislado térmicamente de la pared en la que se instala y está protegido mecánicamente por una sonda de cobre pintada de negro o niquelada para eliminar errores de medición debido a la conducción térmica, asegurando al mismo tiempo una buena durabilidad. La carcasa está provista de patas laterales retráctiles para montaje.

Variantes:

2 tipos de carcasas

- 1: Negro PC-ABS, IP65, salida lateral mediante una glándula de cable M20 para aplicaciones industriales o instalación exterior.
- 2: Color crema PC-ABS, salida trasera, IP20, para aplicaciones domésticas o instalación interior.

3 sistemas de medición de temperatura

- 1: Medición de la temperatura del aire ambiente que fluye alrededor del sensor y se transmite por conducción a través de la pared de la sonda al sensor de temperatura (Este componente de calor se llama "convección").
- 2: Medición de la temperatura radiada principalmente en el infrarrojo y transmitida al sensor de temperatura mediante un "cuerpo negro" que absorbe estas radiaciones (Este componente de calor se llama "radiación").
- 3: Sensores duales para medir la convección y la radiación (se aplica cantidad mínima de pedido).

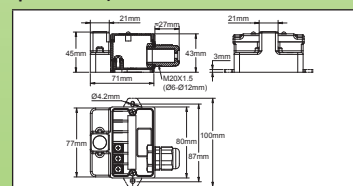
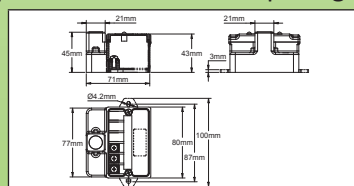
2 componentes detectores de medición de temperatura

- 1: NTC (R25 10Kohms, B25/50 = 3380)
- 2: Sensor Pt100

Otros componentes detectores como Pt1000, Termopar J o E, RTD Cu50, se pueden instalar. Contáctenos.

Sensor de «Convección»

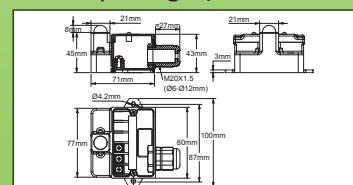
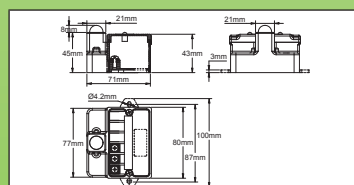
(El componente detector está protegido por un soporte de cobre niquelado)



Referencias	Sensor de temperatura	Conexión	Colores
T1CSUCRR32B	Pt100	Parte trasera	Color crema, RAL1010
T1BSUC1232B	Pt100	1 glándula de cable M20	Negro
T1CNUCRR322	NTC	Parte trasera	Color crema, RAL1010
T1BNUC12322	NTC	1 glándula de cable M20	Negro

Sensor de «Radiación»

(El componente detector en una esfera de cobre con pintura negra especial de cuerpo negro)



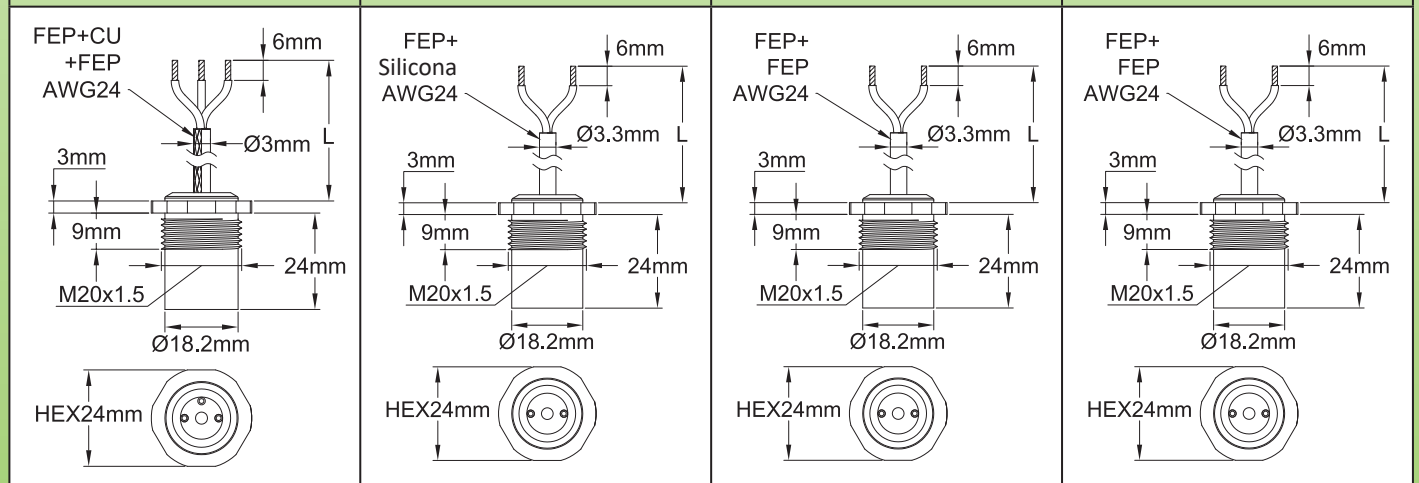
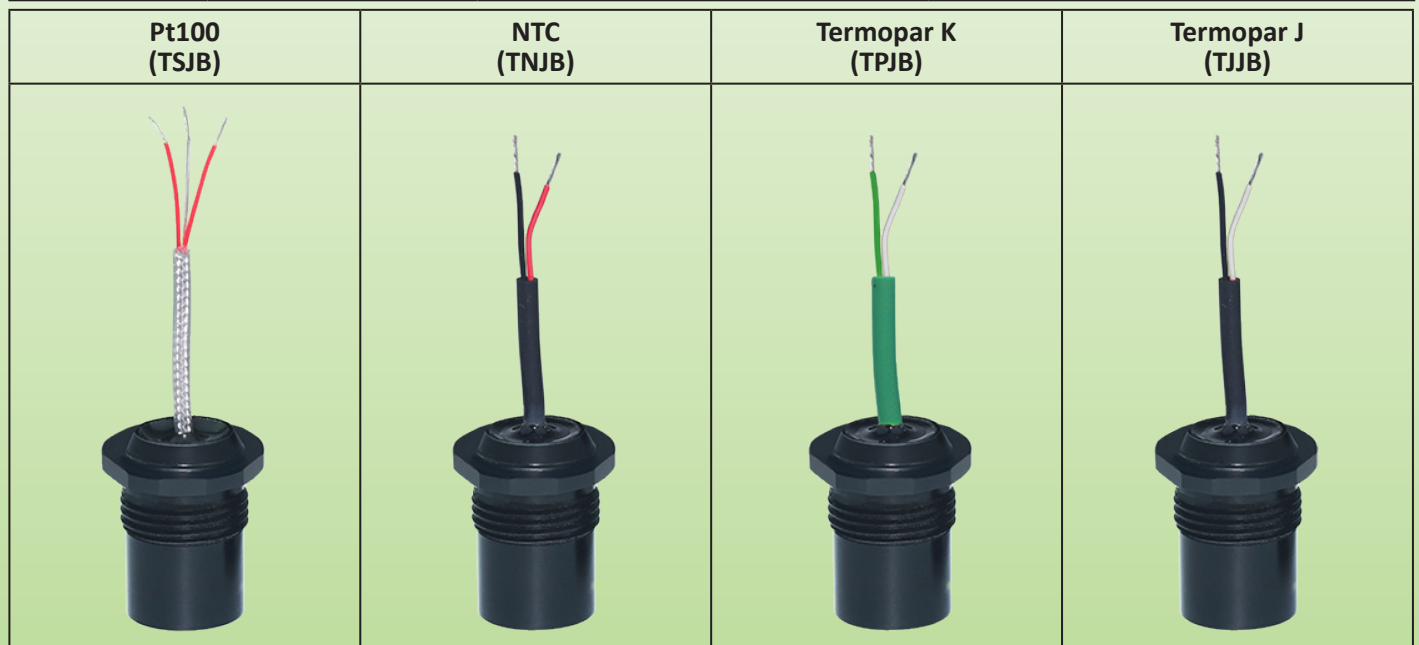
Referencias	Sensor de temperatura	Conexión	Colores
T1CSDARR32B	Pt100	Parte trasera	Color crema, RAL1010
T1BSDA1232B	Pt100	1 glándula de cable M20	Negro
T1CNDARR322	NTC	Parte trasera	Color crema, RAL1010
T1BNDA12322	NTC	1 glándula de cable M20	Negro

Sensores de temperatura habituales para aplicaciones con controles de temperatura electrónicos y cajas de control

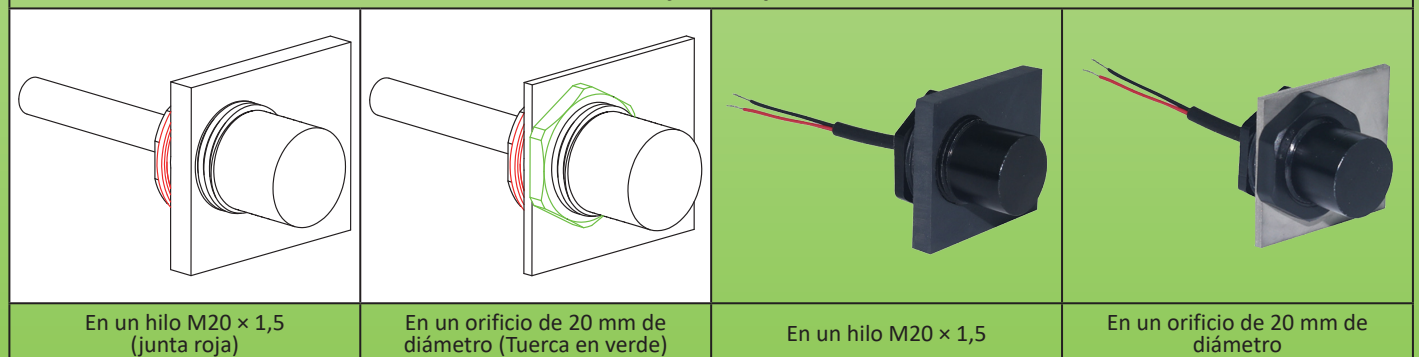


Sensores de temperatura M20 × 1,5 para montaje en orificios o hilos de glándulas de cable, para medición externa de la temperatura ambiente (P1)

Rosca	Diámetro del cuerpo	Calibre del cable	Sensores	Material del cuerpo	Tipos
M20 × 1,5	Ø18,2 × 15 mm	0.5 mm ² (AWG24)	Pt100 NTC Termopar	Aluminio anodizado	TNJB TPJB TSJB TJJB



Versiones de montaje en la pared de la carcasa



Debido a la mejora constante de nuestros productos, los dibujos, descripciones y características utilizadas en estas fichas técnicas son solo orientativos y pueden ser modificados sin previo aviso



Sensores de temperatura M20 × 1,5 para montaje en orificios o hilos de glándulas de cable, para medición externa de la temperatura ambiente (P2)

Aplicaciones

Estos sensores de temperatura han sido diseñados para ser montados en orificios de diámetro 20 mm (con una tuerca de fijación y una junta) o en roscas M20 × 1,5 (con una junta), originalmente destinados para el montaje de glándulas de cable en cajas de distribución o cajas de control.

Permiten instalar fácilmente un sensor de temperatura ambiente en estas cajas. La medición de temperatura ambiente se realiza luego en el exterior, a 15 mm de la pared, y el sistema es completamente impermeable.

Características principales

Sensor de temperatura RTD de Pt100 de 3 cables:

- Conexión: 3 cables de 0,5 mm² (AWG24), aislamiento de FEP + trenza metálica + FEP. Los 2 cables blancos se conectan a un polo del Pt100, el cable rojo al otro polo.

Coefficiente de temperatura negativo (NTC) termistor sensor de temperatura:

- Conexión: Cable negro de 2 cables de 0,5 mm² (AWG24), aislamiento de FEP + silicona. Un cable negro, un cable rojo. Cada uno de estos cables corresponde a un polo del termistor. Curva de variación de la resistencia: valor de 10 kilo ohmios a 25 °C, coeficiente B 3380.

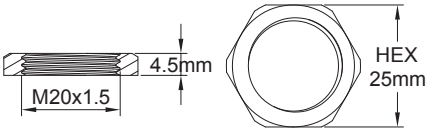
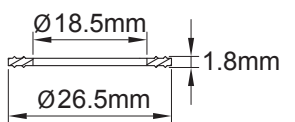
Sensor de termopar K:

- Conexión: Cable verde de 2 cables de 0,5 mm² (AWG24), aislamiento de FEP + FEP. Código de color según IEC 584-3. El cable blanco es negativo, el cable verde es positivo. (Código de colores según otros estándares bajo pedido).

Sensor de termopar J:

- Conexión: Cable negro de 2 cables de 0,5 mm² (AWG24), aislamiento de FEP + FEP. Código de color según IEC 584-3. El cable blanco es negativo, el cable negro es positivo. (Código de colores según otros estándares bajo pedido).

Accesorios:

Tuerca de nailon M20 × 1,5		66NDM20545H25
Junta NBR de 70 shore		66JPN18518265

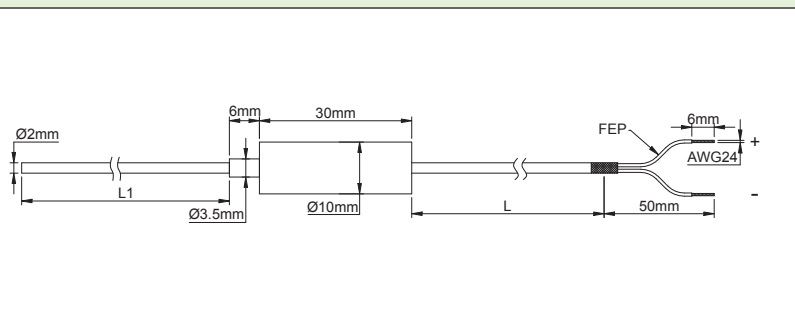
Referencias

Tipo de sensor	Longitud del cable (L)			
	300 mm	1 m	2 m	3 m
Pt100	TSJBD150A0302BK6	TSJBD150A1002BK6	TSJBD150A2002BK6	TSJBD150A3002BK6
NTC (10 Kohms @ 25 °C)	TNJBBD150A03022F6	TNJBBD150A10022F6	TNJBBD150A20022F6	TNJBBD150A30022F6
Termopar K	TPJBD150A03022D6	TPJBD150A10022D6	TPJBD150A20022D6	TPJBD150A30022D6
Termopar J	TJJBD150A03022D6	TJJBD150A10022D6	TJJBD150A20022D6	TJJBD150A30022D6



Sensor de termopar K de alta temperatura y respuesta rápida

Rango de temperatura	Aislamiento del cable	Protección de la sonda	Dispositivo de detección de temperatura	Tipo de señal	Tipo
-40 + 800 °C	FEP y trenza metálica	Acero inoxidable refractario	Termopar K	Mili-voltios	TPR2



Principales aplicaciones

Medición de alta temperatura con tiempo de respuesta rápido o cuando la sonda debe doblarse.

Características principales

Sonda: Diámetro 2 mm, lleno de SiO₂, en acero inoxidable refractario.

Rango de temperatura: -40 °C + 800 °C.

Cables: 2 × 0,35 mm², aislamiento de FEP, con trenza niquelada.

Curva de temperatura: Según EN 60584-1 e IEC 584-1.

Precisión y tolerancias: Clase 2 según EN 60584-1 y 2, ±2,5 °C dentro de -40 °C y 333 °C.

Polaridad (según DIN 43714): Rojo = positivo, azul = negativo.

Números de parte principales

Números de pieza	Longitud del cable (L)	Longitud de la sonda (L1)
TPR20200R10002E4	1 m	200 mm
TPR20400R10002E4	1 m	400 mm
TPR20200R20002E4	2 m	200 mm
TPR20400R20002E4	2 m	400 mm

Aviso: Estos sensores de temperatura no han sido fabricados por Ultimheat, y la información es la proporcionada por nuestros proveedores.



Armarios de control de temperatura mecánicos



Debido a la mejora constante de nuestros productos, los dibujos, descripciones y características utilizadas en estas fichas técnicas son solo orientativos y pueden ser modificados sin previo aviso

Cajas de control de temperatura Y6, Y7, Y8 tipos Tipos de termostatos mecánicos



Características principales

Estos productos vienen en 4 configuraciones dimensionales diferentes, en control (un bulbo) o control + seguridad de límite alto (2 bulbos).

Debido a la mejora constante de nuestros productos, los dibujos, descripciones y características utilizadas en estas fichas técnicas son solo orientativos y pueden ser modificados sin previo aviso

<p>Y8 Medición de temperatura ambiente</p>		<p>A: Modelo de un bulbo, solo control de temperatura. B: Modelos de 2 bulbos, control de temperatura y límite alto con reinicio manual de límite alto.</p>
<p>Y8 Medición remota de bulbo y capilar</p>		<p>A: Modelo de un bulbo, solo control de temperatura. B: Modelos de 2 bulbos, control de temperatura y límite alto con reinicio manual de límite alto.</p>
<p>Y6 Medición con varilla trasera</p>		
<p>Y7 Medición en calentador en inmersión montado en la parte trasera (No suministramos el calentador en inmersión)</p>		<p>A: Rosca de 3/8 a M77 a pedido</p>

Cajas de control de temperatura Y6, Y7, Y8 tipos

Tipos de termostatos mecánicos



Principales ventajas:

- Los sistemas de control más simples y económicos de la gama de controles de temperatura electromecánicos Y6, 7, 8.
- Carcasa resistente para uso en exteriores, IP65 e IK10. PA66 para Y8 y aluminio para Y6 y Y7
- Comprensión intuitiva de la configuración por parte del cliente final.
- Ha demostrado ser confiable y tiene una buena inmunidad a problemas de suministro eléctrico.

Equipamiento estándar:

- Perilla con tope ajustable para posicionar un límite mecánico en configuración alta o baja.
- Luces rojas y verdes, que indican voltaje de entrada y salida de 230 V.
- Fusible para protección del circuito de relé interno (cuando está presente).
- Interruptor de encendido y apagado iluminado estándar en modelos con relés o placa de relé. Es una opción en otros modelos.
- Perilla impresa en °C
- 4 patas desmontables para montaje en pared
- Bloque de conexión con 5 terminales para cables de 6 mm² y 5 terminales para cables de 2,5 mm².

El cableado interno proporciona conexión entre el capilar del termostato y la terminal de tierra.

El bloque de conexión está equipado con un puente entre los terminales 1 y 2, que permite conectar un dispositivo de seguridad, un temporizador o un control remoto externo con cable.

En versiones que usan relé(s) de suministro de energía, este puente está en el circuito de la bobina del relé de suministro de energía. Esta conexión externa no está disponible en modelos de 3 polos sin relé.

Acción de contacto (Tipos con opción de termostato de reinicio manual):

Las versiones con termostato de reinicio manual tienen varias, debido a las muchas configuraciones posibles. El termostato de reinicio manual puede ser SPST, DPST, 3PST a prueba de fallos o estándar. Los termostatos monopolares pueden acoplarse a un relé de suministro de energía SPST o DPST o ST de 3 polos, o a una placa de relé de 3 polos. La elección de las diferentes configuraciones depende de la aplicación final y de los requisitos para usar sistemas de conmutación monopolar o múltiples polos, independientes o no.

La temperatura mínima de calibración para los termostatos de reinicio manual es de 40 °C. (60 °C para versiones a prueba de fallos) En estándar, estos termostatos de reinicio manual están calibrados a 20 °C más que la configuración máxima del termostato de control. Otros valores bajo pedido. Con raras excepciones, su acción de contacto es abrir al aumentar la temperatura, sin cambio de posición.

Salidas de cables:

- La placa de salida de la glándula de cable está equipada de serie con uno o dos glándulas de cable.
- Las dos salidas en la parte posterior M20 x 1,5 están equipadas con glándulas de cable con junta de silicona para sellar la salida de los sensores de temperatura.
- Cuando se utiliza el tipo Y8 con accesorios en la parte trasera, la versión a utilizar es la de medición remota y el tubo de protección del capilar debe retirarse.

Accesorios estándar:

10 sellos plásticos rojos PA66, manual de instalación en inglés y francés.

Opciones:



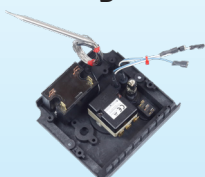

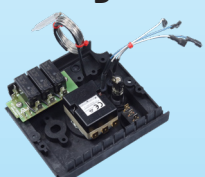
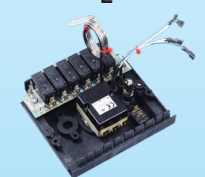
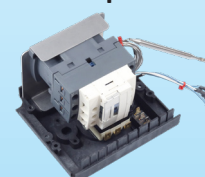
- Control remoto infrarrojo
- Calentador de la carcasa
- Perilla °F
- Interruptor on-off de encendido iluminado (Esta opción reduce la clasificación eléctrica a 12 A en versiones sin relé y no está disponible en modelos de 3 polos sin relé y modelos con interruptor de eje)

Cajas de control de temperatura Y6, Y7, Y8 tipos Tipos de termostatos mecánicos



Debido a la mejora constante de nuestros productos, los dibujos, descripciones y características utilizadas en estas fichas técnicas son solo orientativos y pueden ser modificados sin previo aviso



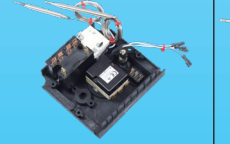


1 Termostato de control monopolar de 8G con interruptor iluminado de 12 A

 <p>Rangos de temperatura disponibles -35 + 35 °C, 4-40 °C, 30-90 °C, 30-110 °C, 50-200 °C, 50-300 °C. Longitud estándar del capilar para la versión de salida de capilar: 1,5 m</p>	Opciones de salida de potencia		
	 <p>A SPDT 16 A 250 V</p>	 <p>B SPDT 16 A 250 V + 1 x relé de 30 A 250 V</p>	 <p>C SPDT 16 A 250 V + 2 x relé de 25 A 250 V</p>
	 <p>D SPDT 16 A 250 V + 3 x placa de relés de 16 A 250 V</p>	 <p>E SPDT en placa 16 A 250 V + 6 x 16 A 250 V</p>	 <p>F SPDT 16 A 250 V + 3 x 25 A Contactor de potencia 250 V/440 V <i>(solo en Y6 e Y7, no disponible en Y8)</i></p>

Referencias principales con opción A

Rangos de temperatura (°C)	Versión de bulbo ambiente	Versión de bulbo remota	Versión de varilla en la parte trasera de 300 mm de longitud*	Versión de calentador en inmersión**
-35+35	Y8WKCA320B0011UA	Y8WKCC320B0031UA	Y6WKCR320B00F1UA	Y7WKCH320B00M1UH
4-40	Y8WKDA320B0011UA	Y8WKDC320B0031UA	Y6WKDR320B00F1UA	Y7WKDH320B00M1UH
30-90		Y8WKEC320B0031UA	Y6WKER320B00F1UA	Y7WKEH320B00M1UH
30-110		Y8WKFC320B0031UA	Y6WKFR320B00F1UA	Y7WKFH320B00M1UH
50-200		Y8WKG320B0031UA	Y6WKGR320B00F1UA	Y7WKGH320B00M1UH
50-300		Y8WKHC320B0031UA	Y6WKHR320B00F1UA	Y7WKHH320B00M1UH

2 Termostato de control monopolar de 8G con interruptor iluminado de 12 A con termostato de reinicio manual monopolar a prueba de fallos

 <p>Rangos de temperatura disponibles -35+35 °C, 4-40 °C, 30-90 °C, 30-110 °C, 50-200 °C, 50-300 °C. Longitud estándar del capilar para la versión de salida de capilar: 1,5 m</p>	Opciones de salida de potencia			
	 <p>A SPDT 16 A 250 V + SPNC 16 A 250 V reinicio manual</p>	 <p>B SPDT 16 A 250 V + SPNC 16 A 250 V reinicio manual + 2 x Relé de 250 V 25 A</p>	 <p>C SPDT 16 A 250 V + SPNC 16 A 250 V reinicio manual + 3 placas de relés de 16 A 250 V</p>	 <p>D SPDT 16 A 250 V + 3 x 25 A 250 V/440V contactor de potencia <i>(solo en Y6 e Y7, no disponible en Y8)</i></p>

Referencias principales con opción A

Rangos de temperatura (°C)	Calibración de límite alto (°C)	Versión de bulbo ambiente	Versión de bulbo remota	Versión de varilla en la parte trasera de 300 mm de longitud *	Versión de calentador en inmersión**
-35+35	60	Y8WKCB320B0P11UA	Y8WKCE320B0P31UA	Y6WKCR320B0PF1UA	Y7WKCH320B0PM1UH
4-40	60	Y8WKDB320B0L11UA	Y8WKDE320B0L31UA	Y6WKDR320B0LF1UA	Y7WKDH320B0LM1UH
30-90	110		Y8WKEE320B0L31UA	Y6WKER320B0LF1UA	Y7WKEH320B0LM1UH
30-110	130		Y8WKFE320B0L31UA	Y6WKFR320B0LF1UA	Y7WKFH320B0LM1UH
50-200	220		Y8WKG320B0L31UA	Y6WKGR320B0LF1UA	Y7WKGH320B0LM1UH
50-300	320		Y8WKHE320B0L31UA	Y6WKHR320B0LF1UA	Y7WKHH320B0LM1UH

Cajas de control de temperatura Y6, Y7, Y8 tipos Tipos de termostatos mecánicos



3

Termostato monopolar de 8G con interruptor iluminado de 12 A + termostato de reinicio manual bipolar a prueba de fallos



Rangos de temperatura disponibles
-35 + 35 °C, 4-40 °C, 30-90 °C, 30-110 °C. Longitud estándar del capilar para la versión de salida de capilar: 1,5 m para control. 900 mm para reinicio manual.

Opciones de salida de potencia



SPDT 15 A 250 V + DPNC
20 A 250 V reinicio manual



SPDT 15 A 250 V
+ DPNC 20 A 250 V reinicio manual
+ 2 x relé de 25 A 250 V

Referencias principales con opción A

Rangos de temperatura (°C)	Calibración de límite alto (°C)	Versión de bulbo ambiente	Versión de bulbo remota	Versión de varilla en la parte trasera de 300 mm de longitud *	Versión de calentador en inmersión**
-35+35	60	Y8WKCB320B0U11UA	Y8WKCE320B0U31UA	Y6WKCR320B0UF1UA	Y7WKCH320B0UM1UH
4-40	60	Y8WKDB320B0T11UA	Y8WKDE320B0T31UA	Y6WKDR320B0TF1UA	Y7WKDH320B0TM1UH
30-90	110		Y8WKEE320B0T31UA	Y6WKER320B0TF1UA	Y7WKEH320B0TM1UH
30-110	130		Y8WKFE320B0T31UA	Y6WKFR320B0TF1UA	Y7WKFH320B0TM1UH

4

Termostato de control de 3 polos (sin termostato de reinicio manual)



Rangos de temperatura disponibles
-35 + 35 °C, 4-40 °C, 30-90 °C, 30-110 °C. 50-200 °C, 50-300 °C. Longitud estándar del capilar para la versión de salida de capilar: 1,5 m

Opciones de salida de potencia



A

3PNC, 16 A 250 V

Referencias principales con opción A

Rangos de temperatura (°C)	Versión de bulbo ambiente	Versión de bulbo remota	Versión de varilla en la parte trasera de 300 mm de longitud *	Versión de calentador en inmersión **
-35+35	Y8WKCB340B0011UA	Y8WKCC340B0034UA	Y6WKCR340B00F4UA	Y7WKCH340B00M4UH
4-40	Y8WKDB340B0011UA	Y8WKDC340B0034UA	Y6WKDR340B00F4UA	Y7WKDH340B00M4UH
30-90		Y8WKEC340B0034UA	Y6WKER340B00F4UA	Y7WKEH340B00M4UH
30-110		Y8WKFC340B0034UA	Y6WKFR340B00F4UA	Y7WKFH340B00M4UH
50-200		Y8WKGC340B0034UA	Y6WKGR340B00F4UA	Y7WKGH340B00M4UH
50-300		Y8WKHC340B0034UA	Y6WKHR340B00F4UA	Y7WKHH340B00M4UH

Debido a la mejora constante de nuestros productos, los dibujos, descripciones y características utilizadas en estas fichas técnicas son solo orientativos y pueden ser modificados sin previo aviso


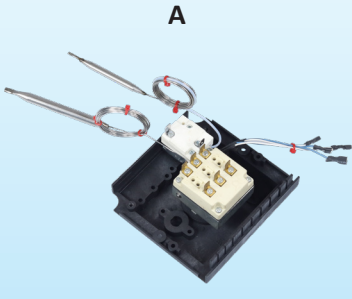
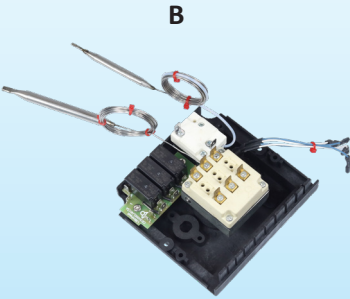
Cajas de control de temperatura Y6, Y7, Y8 tipos

Tipos de termostatos mecánicos



5

Termostato de control de 3 polos + termostato de reinicio manual de límite alto

 <p>Rangos de temperatura disponibles -35 + 35 °C, 4-40 °C, 30-90 °C, 30-110 °C. 50-200 °C, 50-300 °C. Longitud estándar del capilar para la versión de salida de capilar: 1,5 m</p>	Opciones de salida de potencia	
	<p>A</p>  <p>3PNC 16 A 250 V + SPNC 16 A 250 V reinicio manual</p>	<p>B</p>  <p>3PNC 16 A 250 V + SPNC 16 A 250 V reinicio manual + 3 relés 16 A 250 V en placa</p>

Referencias principales con opción A

Rangos de temperatura (°C)	Calibración de límite alto (°C)	Versión de bulbo ambiente	Versión de bulbo remota	Versión de varilla en la parte trasera de 300 mm de longitud*	Versión de calentador en inmersión**
-35+35	60	Y8WKCA340B0P14UA	Y8WKCE340B0P34UA	Y6WKCR340B0PF4UA	Y7WKCH340B0PM4UH
4-40	60	Y8WKDA340B0L14UA	Y8WKDE340B0L34UA	Y6WKDR340B0LF4UA	Y7WKDH340B0LM4UH
30-90	110		Y8WKEE340B0L34UA	Y6WKER340B0LF4UA	Y7WKEH340B0LM4UH
30-110	130		Y8WKFE340B0L34UA	Y6WKFR340B0LF4UA	Y7WKFH340B0LM4UH
50-200	220		Y8WKGE340B0L34UA	Y6WKGR340B0LF4UA	Y7WKGH340B0LM4UH
50-300	320		Y8WKHE340B0L34UA	Y6WKHR340B0LF4UA	Y7WKHH340B0LM4UH

* Otra longitud de varilla estándar: 230, 450, 600 mm

** Sin orificio central ni rosca. Especificar diámetro y paso del orificio al realizar el pedido.

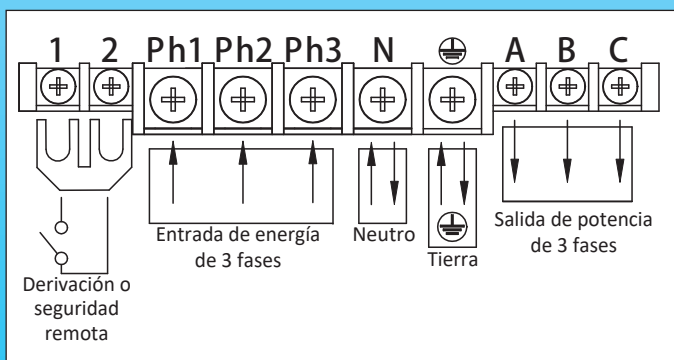
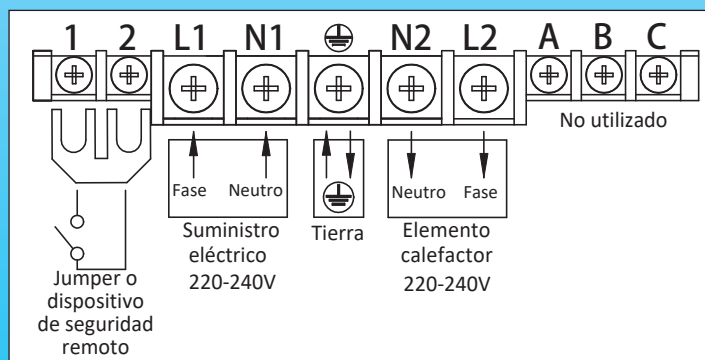
Otras opciones no descritas en estas tablas: glándulas de cable, control remoto, calentador de armario. Consulte a nuestro departamento comercial para obtener referencias completas.

Impresión de la perilla: ver las fichas técnicas de los termostatos en este catálogo

Diagramas de cableado

Termostato monopolar o termostato monopolar con relé, o con límite alto monopolar y bipolar

Termostato de 3 polos y termostato monopolar con relé de 3 polos



Debido a la mejora constante de nuestros productos, los dibujos, descripciones y características utilizadas en estas fichas técnicas son solo orientativos y pueden ser modificados sin previo aviso



Debido a la mejora constante de nuestros productos, los dibujos, descripciones y características utilizadas en estas fichas técnicas son solo orientativos y pueden ser modificados sin previo aviso



Armarios de control de temperatura electrónicos



Debido a la mejora constante de nuestros productos, los dibujos, descripciones y características utilizadas en estas fichas técnicas son solo orientativos y pueden ser modificados sin previo aviso

Cajas de control de temperatura Y6, Y7, Y8 tipos Tipos de termostatos electrónicos



Características principales

Estos productos vienen en 4 configuraciones dimensionales diferentes, en control (Un sensor) o control + límite alto de seguridad (2 sensores o un sensor + un bulbo)

Debido a la mejora constante de nuestros productos, los dibujos, descripciones y características utilizadas en estas fichas técnicas son solo orientativos y pueden ser modificados sin previo aviso

<p>Y8 Medición de temperatura ambiente</p>		<p>A: Modelo con un sensor, solo control de temperatura. B: Modelos de 2 sensores, control de temperatura y límite alto con reinicio manual de límite alto.</p>
<p>Y8 Medición remota</p>		<p>A: Modelo con un sensor, solo control de temperatura. B: Modelos de 2 sensores, control de temperatura y límite alto con reinicio manual de límite alto.</p>
<p>Y6 Medición con varilla trasera</p>		
<p>Y7 Medición en calentador en inmersión montado en la parte trasera (No suministramos el calentador en inmersión)</p>		<p>A: Rosca de 3/8 a M77 a pedido</p>



Principales ventajas

- Los sistemas de control más simples y económicos de la gama de controles de temperatura ambiente electrónicos Y8.
- Carcasa resistente para uso en exteriores, IP65 e IK10.
- Comprensión intuitiva de la configuración por parte del cliente final.
- Diferencial de temperatura ajustable e interruptor de acción de calefacción o refrigeración.

Si hay circuito abierto o falta el sensor de temperatura y si no hay Suministro de energía eléctrica, el relé de salida se abrirá (acción a prueba de fallos)

Equipamiento estándar:

- Perilla con tope ajustable para posicionar un límite mecánico en configuración alta o baja.
- Luces rojas y verdes, que indican voltaje de entrada y salida de 230 V.
- Fusible para protección del circuito interno
- Interruptor de encendido y apagado iluminado
- Perilla de agarre suave
- 4 patas desmontables para montaje en pared (solo versiones Y8)
- Bloque de conexión con 5 terminales para cables de 6 mm² y 5 terminales para cables de 2,5 mm².

El bloque de conexión está equipado con un puente entre los terminales 1 y 2, que permite conectar un dispositivo de seguridad, un temporizador o un control remoto externo con cable.

En versiones que usan relé(s) de suministro de energía, este puente está en el circuito de la bobina del relé de suministro de energía.

Acción de contacto del controlador:

- Un interruptor ubicado debajo de la perilla se puede usar para invertir la acción del contacto (abierto al aumentar la temperatura o cerrado al aumentar la temperatura).
- En modelos con termostatos de reinicio manual de límite alto, la acción de contacto cerrado al aumentar la temperatura no está disponible en termostatos de reinicio manual.
- En modelos con controlador electrónico de reinicio manual, es posible establecer una acción abierta al aumentar la temperatura (seguridad de alta temperatura) o una acción abierta al disminuir la temperatura.
- Acción de control: ENCENDIDO-APAGADO

Acción de contacto (Tipos con opción de reinicio manual):

Las versiones con termostatos de reinicio manual son múltiples, debido a las muchas configuraciones posibles. El termostato de reinicio manual electromecánico puede ser a prueba de fallos o estándar, y el controlador electrónico de reinicio manual es a prueba de fallos. La elección de las diferentes configuraciones depende de la aplicación final y de los requisitos para utilizar sistemas de conmutación monopolar o de varios polos, independientes o no.

La temperatura mínima de calibración para los termostatos de reinicio manual es de 40 °C, con acción de contacto abierta al aumentar la temperatura. El reinicio manual electrónico se puede ajustar en todo el rango de temperatura.

Salidas de cables:

- La placa de salida de la glándula de cables está equipada de serie con uno o dos glándulas de cable M25.
- Las dos salidas en el lado posterior M20 x 1,5 están equipadas con glándulas de cable con junta de silicona para sellar la salida de los sensores de temperatura.
- Cuando se utiliza el tipo Y8 con accesorios en la parte trasera, la versión utilizada es solo la de medición a distancia.

Accesorios estándar:

- 10 sellos plásticos rojos PA66, manual de instalación en inglés y francés.
- El sensor de temperatura está incluido en la caja de control (consulte los modelos NTC estándar en otras páginas de este catálogo)
- Para rangos de temperatura de -35 a +35 °C, de 4 a 40 °C, de 0 a 10 °C, la sonda está protegida por una funda de plástico impermeable.
- Para rangos de temperatura más altos, la sonda está protegida por una funda de acero inoxidable.

Opciones:

- Control remoto infrarrojo
- Calentador de la carcasa
- Perilla impresa en °F

Cajas de control de temperatura Y6, Y7, Y8 tipos



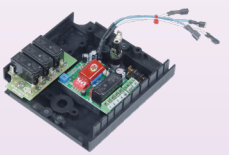

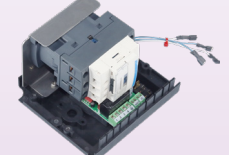
Tipos de termostatos electrónicos



Debido a la mejora constante de nuestros productos, los dibujos, descripciones y características utilizadas en estas fichas técnicas son solo orientativos y pueden ser modificados sin previo aviso

1

2PE2N6 Controlador electrónico monopolar




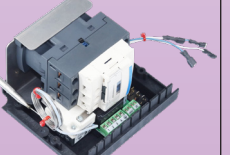

 <p>Rangos de temperatura disponibles -35 + 35 °C, 4-40 °C, 0-10 °C, 30-90 °C, 30-110 °C. Longitud estándar del cable del sensor para la versión de sensor remoto: 2 m</p>	Opciones			
	A	B	C	D
	 <p>Termostato electrónico 16 A 250 V</p>	 <p>Termostato electrónico 16 A 250 V + 3 relés 16 A 250 V en placa</p>	 <p>Termostato electrónico 16 A 250 V + 6 relés 16 A 250 V en placa</p>	 <p>Termostato electrónico 16 A 250 V + 3 × 25 A Contactor de potencia 250 V / 440 V <i>(solo en Y6 e Y7, no disponible en Y8)</i></p>

Referencias principales con opción A

Rangos de temperatura (°C)	Versión con sensor ambiente	Versión con sensor remoto	Versión de varilla en la parte trasera de 300 mm de longitud*	Versión de calentador en inmersión**
-35+35	Y8WRCA120D001AUA	Y8WRCC120D004AUA	Y6WRCR120D00FAUA	Y7WRCH120D00MAUH
0-10	Y8WRRRA120D001AUA	Y8WRRC120D004AUA	Y6WRRR120D00FAUA	Y7WRRH120D00MAUH
4-40	Y8WRDA120D001AUA	Y8WRDC120D004AUA	Y6WRDR120D00FAUA	Y7WRDH120D00MAUH
30-90		Y8WREC120D004AUA	Y6WRER120D00FAUA	Y7WREH120D00MAUH
30-110		Y8WRFC120D004AUA	Y6WRFR120D00FAUA	Y7WRFH120D00MAUH

2

Termostato electrónico 2PE2N6 + termostato de reinicio manual de límite alto en la parte superior 8L

 <p>Rangos de temperatura disponibles -35 + 35 °C, 4-40 °C, 0-10 °C, 30-90 °C, 30-110 °C. Longitud estándar del cable del sensor para la versión de sensor remoto: 2 m y longitud del capilar de reinicio manual: 1,5 m</p>	Opciones			
	A	B	C	D
	 <p>Termostato electrónico 16 A 250 V + SPNC 16 A 250 V reinicio manual</p>	 <p>Termostato electrónico 16 A 250 V + SPNC 16 A 250 V reinicio manual + 3 relés 16 A 250 V en placa</p>	 <p>SPDT 16 A 250 V + 3 × 25 A 250 V / 440 V Contactor de potencia + reinicio manual SPNC 16 A 250 V <i>(solo en Y6 y Y7, no disponible en Y8)</i></p>	 <p>Termostato electrónico: 16 A 250 V + SPNC 16 A 250 V reinicio manual + 6 relés 16 A 250 V en placa. <i>Att: Posición interna de reinicio manual</i></p>

Referencias principales con opción A

Rangos de temperatura (°C)	Versión con sensor ambiente	Versión con sensor remoto	Versión de varilla en la parte trasera de 300 mm de longitud*	Versión de calentador en inmersión**
-35+35	Y8WRCB120D0L1AUA	Y8WRCE120D0L6AUA	Y6WRCR120D0LFAUA	Y7WRCH120D0LMAUH
0-10	Y8WRRB120D0L1AUA	Y8WRRE120D0L6AUA	Y6WRRR120D0LFAUA	Y7WRRH120D0LMAUH
4-40	Y8WRDB120D0L1AUA	Y8WRDE120D0L6AUA	Y6WRDR120D0LFAUA	Y7WRDH120D0LMAUH
30-90		Y8WREE120D0L6AUA	Y6WRER120D0LFAUA	Y7WREH120D0LMAUH
30-110		Y8WRFE120D0L6AUA	Y6WRFR120D0LFAUA	Y7WRFH120D0LMAUH

Cajas de control de temperatura Y6, Y7, Y8 tipos


Tipos de termostatos electrónicos



Debido a la mejora constante de nuestros productos, los dibujos, descripciones y características utilizadas en estas fichas técnicas son solo orientativos y pueden ser modificados sin previo aviso

3

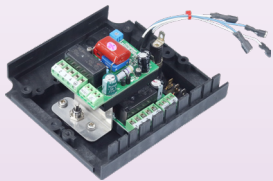
Termostato electrónico monopolar 2PE2N6 + termostato de reinicio manual de límite alto electrónico monopolar 2PE2N6



Rangos de temperatura disponibles
-35 + 35 °C, 4-40 °C, 0-10 °C, 30-90 °C, 30-110 °C.
Longitud estándar del cable del sensor para la versión con sensor remoto: 2 m

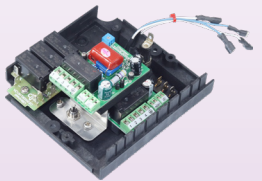
Opciones

A



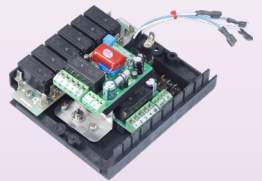
Termostato electrónico 16 A 250 V + electrónico 16 A 250 V reinicio manual

B



Termostato electrónico 16 A 250 V + electrónico 16 A 250 V reinicio manual + placa de 3 relés 16 A 250 V.

C



Termostato electrónico 16 A 250 V + electrónico 16 A 250 V reinicio manual + placa de 6 relés 16 A 250 V.

Referencias principales con opción A

Rangos de temperatura (°C)	Versión con sensor ambiente	Versión con sensor remoto	Versión de varilla en la parte trasera de 300 mm de longitud*	Versión de calentador en inmersión**
-35+35	Y8WRCA120D0X1AUA	Y8WRCC120D0X4AUA	Y6WRRCR120D0XFAUA	Y7WRCH120D0XMAUH
0-10	Y8WRA120D0X1AUA	Y8WRRC120D0X4AUA	Y6WRRR120D0XFAUA	Y7WRRH120D0XMAUH
4-40	Y8WRDA120D0X1AUA	Y8WRDC120D0X4AUA	Y6WRDR120D0XFAUA	Y7WRDH120D0XMAUH
30-90		Y8WREC120D0X4AUA	Y6WRER120D0XFAUA	Y7WREH120D0XMAUH
30-110		Y8WRFC120D0X4AUA	Y6WRFR120D0XFAUA	Y7WRFH120D0XMAUH

* Otra longitud de varilla estándar: 230, 450, 600 mm

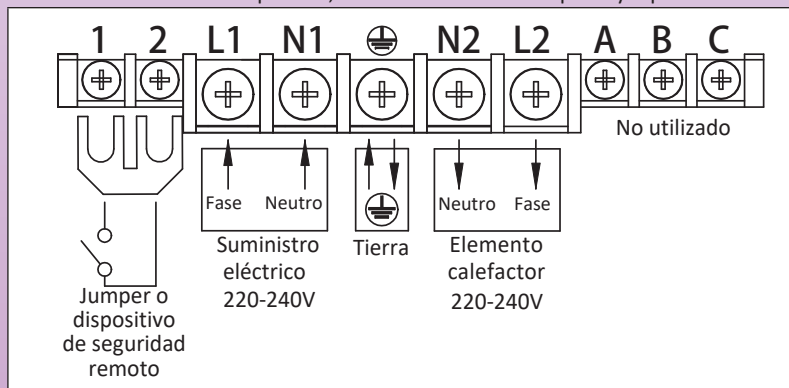
** : Sin orificio central ni rosca. Especificar diámetro y paso del orificio al hacer el pedido.

Otras opciones no descritas en estas tablas: glándulas de cable, control remoto, calentador de armario. Consulte a nuestro departamento comercial para obtener referencias completas.

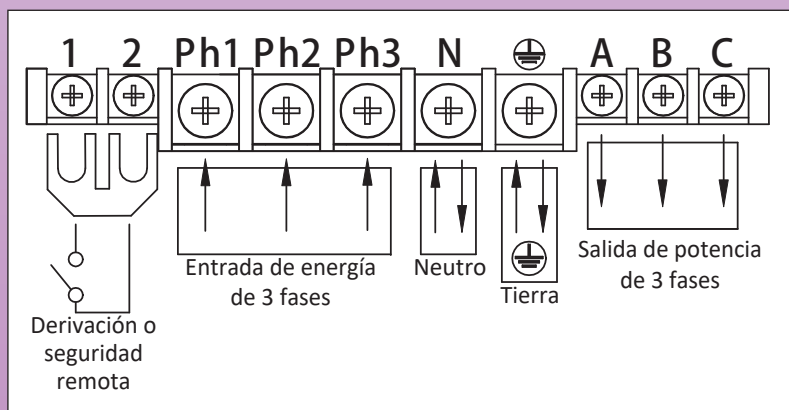
Impresión de la perilla: ver la ficha técnica de los termostatos en este catálogo

Diagramas de cableado

Circuitos monopolares, o con límite alto monopolar y bipolar



3 pole circuits



Cajas de control de temperatura tipo Y6, Y7, Y8 de 77 × 35 mm, controladores electrónicos tipo encendido-apagado



Características principales

Estos productos vienen en 4 configuraciones dimensionales diferentes, en control (Un sensor) o control + límite alto de seguridad (2 sensores o un sensor + un bulbo)

Debido a la mejora constante de nuestros productos, los dibujos, descripciones y características utilizadas en estas fichas técnicas son solo orientativos y pueden ser modificados sin previo aviso

<p>Y8 Medición de temperatura ambiente</p>		<p>A: Modelo con un sensor, solo control de temperatura. B: Modelos de 2 sensores, control de temperatura y límite alto con reinicio manual de límite alto.</p>
<p>Y8 Medición remota</p>		<p>A: Modelo con un sensor, solo control de temperatura. B: Modelos de 2 sensores, control de temperatura y límite alto con reinicio manual de límite alto.</p>
<p>Y6 Medición con varilla trasera</p>		
<p>Y7 Medición en calentador en inmersión montado en la parte trasera (No suministramos el calentador en inmersión)</p>		<p>A: Rosca de 3/8 a M77 a pedido</p>

Cajas de control de temperatura tipo Y6, Y7, Y8 de 77 × 35 mm, controladores electrónicos tipo encendido-apagado



Principales ventajas:

- El controlador electrónico más simple y económico con pantalla digital de la gama de controles de **temperatura electrónicos Y8**.
- Carcasa resistente para uso en exteriores, IP65 e IK10.
- **Configuración sencilla para del usuario.**
- Diferencial de temperatura ajustable y acción de calefacción o refrigeración
- Si hay circuito abierto o falta el sensor de temperatura y si no hay Suministro de energía eléctrica, el relé de salida se abrirá (acción a prueba de fallos)

Equipamiento estándar:

- Fusible para protección del circuito interno
- Interruptor de encendido y apagado iluminado
- 4 patas desmontables para montaje en pared (solo versiones Y8)
- Bloque de conexión con 5 terminales para cables de 6 mm² y 5 terminales para cables de 2,5 mm² (6 × 10 mm² + 2 × 2,5 mm² para modelos de 30 A o superiores).

El bloque de conexión está equipado con un puente entre los terminales 1 y 2, que permite conectar un dispositivo de seguridad, un temporizador o un control remoto externo con cable.

En versiones que utilizan relé(s) de potencia, este puente está en el circuito de la bobina del relé de potencia. Esta opción no existe en bloques de conexión de 6 × 10 mm² + 2 × 2,5 mm².

Acción de contacto del controlador:

- En modelos con termostatos de reinicio manual de límite alto, la acción de contacto cerrado al aumentar la temperatura no está disponible en termostatos de reinicio manual.
- Acción de control: ENCENDIDO-APAGADO

Acción de contacto (Tipos con opción de reinicio manual):

La calibración del termostato de reinicio manual debe especificarse al hacer el pedido. El termostato de reinicio manual electromecánico puede ser a prueba de fallos o estándar. La elección de las diferentes configuraciones depende de la aplicación final y de los requisitos para usar sistemas de conmutación monopolar o múltiples polos, independientes o no.

La temperatura mínima de calibración para los termostatos de reinicio manual es de 40 °C (60 °C para modelos a prueba de fallos), con acción de contacto abierto al aumentar la temperatura.

Salidas de cables:

- La placa de salida de la glándula de cables está equipada de serie con uno o dos glándulas de cable M25.
- Las dos salidas en el lado posterior M20 × 1,5 están equipadas con glándulas de cable con junta de silicona para sellar la salida de los sensores de temperatura.
- Cuando se utiliza el tipo Y8 con accesorios en la parte trasera, la versión a utilizar es la de medición a distancia, y el tubo de protección del sensor debe retirarse.

Accesorios estándar:

- 10 sellos plásticos rojos PA66, manual de instalación en inglés y francés.
- El sensor de temperatura está incluido en la caja de control
- Para rangos de temperatura de -35 a +35 °C, de 4 a 40 °C, de 0 a 10 °C, la sonda está protegida por una funda de plástico impermeable.
- Para rangos de temperatura más altos, la sonda está protegida por una funda de acero inoxidable.

Opciones:


- Control remoto infrarrojo
- Calentador de la carcasa

Cajas de control de temperatura tipo Y6, Y7, Y8 de 77 × 35 mm, controladores electrónicos tipo encendido-apagado



Debido a la mejora constante de nuestros productos, los dibujos, descripciones y características utilizadas en estas fichas técnicas pueden ser modificados sin previo aviso


1 Controlador electrónico de tipo ON-OFF 273

 Longitud estándar del cable del sensor para la versión de sensor remoto: 2 m	Opciones de salida de potencia				
	A	B	C	D	E
	Controlador electrónico 10 o 16 A 250 V	Controlador electrónico 10 o 16 A 250 V + relé de 2 × 25 A 250 V	Controlador electrónico 10 o 16 A 250 V + 1 × 30 A 250 V relé	Controlador electrónico de 10 o 16 A 250 V + 3 relés 16 A 250 V	Controlador electrónico de 10 o 16 A 250 V + 6 relés 16 A 250 V en placa

Referencias principales

Rangos de temperatura (°C)	Opciones*	Versión con sensor ambiente	Versión con sensor remoto	Versión de varilla en la parte trasera de 300 mm de longitud*	Versión de calentador en inmersión**
-40 + 120, sensor NTC	A	Y8WHQA3100001AUA	Y8WHQC3100006AUA	Y6WHQR310000FAUA	Y7WHQH310000MAUH
-40 + 120, sensor NTC	B	Y8WHQA3120001LUA	Y8WHQC3120006LUA	Y6WHQR312000FLUA	Y7WHQH312000MLUH
-40 + 120, sensor NTC	C	Y8WHQA3110001DUA	Y8WHQC3110006DUA	Y6WHQR311000FDUA	Y7WHQH311000MDUH
-40 + 120, sensor NTC	D	Y8WHQA3140001HUA	Y8WHQC3140006HUA	Y6WHQR314000FHUA	Y7WHQH314000MHUH
-40 + 120, sensor NTC	E	Y8WHQA3170001IUA	Y8WHQC3170006IUA	Y6WHQR317000FIUA	Y7WHQH317000MIUH
-50-550, sensor Pt100	A	Y8WWSA3100001AUA	Y8WWSA3100006AUA	Y6WWSR310000FAUA	Y7WWSH310000MAUH
-50-550, sensor Pt100	B	Y8WWSA3120001LUA	Y8WWSA3120006LUA	Y6WWSR312000FLUA	Y7WWSH312000MLUH
-50-550, sensor Pt100	C	Y8WWSA3110001DUA	Y8WWSA3110006DUA	Y6WWSR311000FDUA	Y7WWSH311000MDUH
-50-550, sensor Pt100	D	Y8WWSA3140001HUA	Y8WWSA3140006HUA	Y6WWSR314000FHUA	Y7WWSH314000MHUH
-50-550, sensor Pt100	E	Y8WWSA3170001IUA	Y8WWSA3170006IUA	Y6WWSR317000FIUA	Y7WWSH317000MIUH
0-999, sensor termopar tipo K	A		Y8WHTC3100006BUA	Y6WHTR310000FBUA	Y7WHTH310000MBUH
0-999, sensor termopar tipo K	B		Y8WHTC3120006MUA	Y6WHTR312000FMUA	Y7WHTH312000MMUH
0-999, sensor termopar tipo K	C		Y8WHTC3110006EUA	Y6WHTR311000FEUA	Y7WHTH311000MEUH
0-999, sensor termopar tipo K	D		Y8WHTC3140006HUA	Y6WHTR314000FHUA	Y7WHTH314000MHUH
0-999, sensor termopar tipo K	E		Y8WHTC3170006IUA	Y6WHTR317000FIUA	Y7WHTH317000MIUH

2 Controlador electrónico tipo ON-OFF 273 + termostato de reinicio manual de límite alto, parte superior de 8L

 Longitud estándar del cable del sensor para la versión de sensor remoto: 2 m y longitud del capilar de reinicio manual: 1,5 m	Opciones			
	A	B	C	D
	Controlador electrónico de 10 o 16 A 250 V + SPNC 16 A 250 V de reinicio manual	Controlador electrónico 10 o 16 A 250 V + SPNC Reinicio manual de 16 A 250 V + 2 × relé de 25 A 250 V	Controlador electrónico 10 o 16 A 250 V + SPNC 16 A 250 V reinicio manual + 1 × relé 30 A 250 V	Controlador electrónico de 10 o 16 A 250 V + SPNC 16 A 250 V reinicio manual + 3 × 16 A 250 V relés en placa

Referencias principales

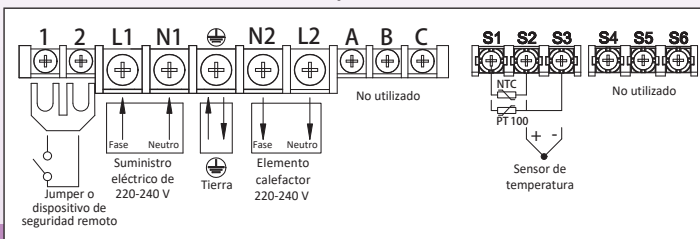
Rangos de temperatura (°C)	Calibración de la temperatura de reinicio manual (°C)	Opciones*	Versión con sensor ambiente	Versión con sensor remoto	Versión de varilla en la parte trasera de 300 mm de longitud*	Versión de calentador en inmersión**
-40 + 120, sensor NTC	Debe especificarse al hacer el pedido	A	Y8WHQB31010L1AUA	Y8WHQE31000L6AUA	Y8WHT31000L6BUA	Y7WHQH31000LMAUH
-40 + 120, sensor NTC		B	Y8WHQB31410L1HUA	Y8WHQE31400L6LUA	Y8WHT31200L6LUA	Y7WHQH31400LMHUH
-40 + 120, sensor NTC		C	Y8WHQB31110L1DUA	Y8WHQE31100L6DUA	Y8WHT31100L6EUA	Y7WHQH31100LMDUH
-40 + 120, sensor NTC		D	Y8WHQB31710L1IUA	Y8WHQE31700L6IUA	Y8WHT31700L6IUA	Y7WHQH31700LMIUH
-50-550, sensor Pt100		A	Y8WWSB31010L1AUA	Y8WWSA31000L6AUA	Y6WWSR31000LFAUA	Y7WWSH31000LMAUH
-50-550, sensor Pt100		B	Y8WWSB31410L1HUA	Y8WWSA31200L6LUA	Y6WWSR31200LFLUA	Y7WWSH31200LMLUH
-50-550, sensor Pt100		C	Y8WWSB31110L1DUA	Y8WWSA31100L6DUA	Y6WWSR31100LFDUA	Y7WWSH31100LMDUH
-50-550, sensor Pt100		D	Y8WWSB31710L1IUA	Y8WWSA31700L6IUA	Y6WWSR31700LFIUA	Y7WWSH31700LMIUH
0-999, Sensor de termopar K		A		Y8WHT31000L6BUA	Y6WHTR31000LFBUA	Y7WHTH31000LMBUH
0-999, Sensor de termopar K		B		Y8WHT31200L6LUA	Y6WHTR31200LFLUA	Y7WHTH31200LMLUH
0-999, Sensor de termopar K		C		Y8WHT31100L6EUA	Y6WHTR31100LFEUA	Y7WHTH31100LMEUH
0-999, Sensor de termopar K		D		Y8WHT31700L6IUA	Y6WHTR31700LFIUA	Y7WHTH31700LMIUH

Cajas de control de temperatura tipo Y6, Y7, Y8 de 77 × 35 mm, controladores electrónicos tipo encendido-apagado

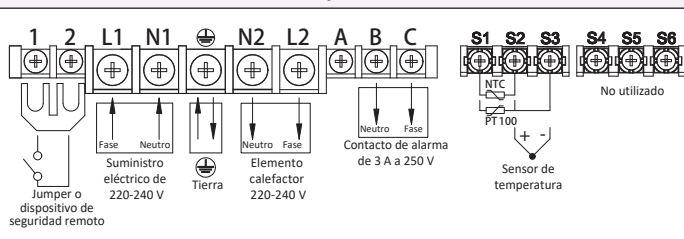


Diagramas de cableado (con bloque de conexión de 5 × 6 mm² + 5 × 2,5 mm²)

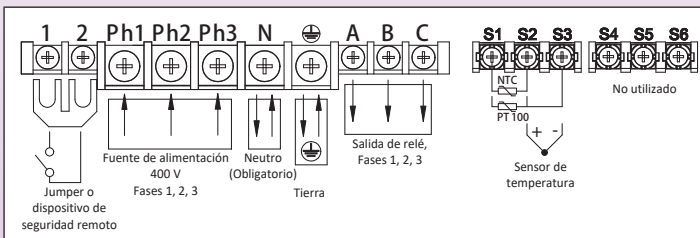
Circuitos monopolares, sin alarma



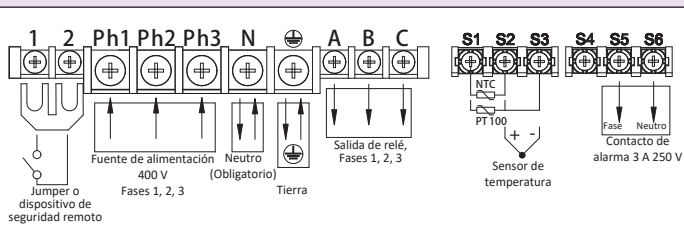
Circuito monopolar, una alarma



Circuitos de 3 polos, sin alarma



Circuitos de 3 polos, una alarma



Debido a la mejora constante de nuestros productos, los dibujos, descripciones y características utilizadas en estas fichas técnicas son solo orientativos y pueden ser modificados sin previo aviso

Cajas de control de temperatura tipo Y6, Y7, Y8 de 48 × 48 mm, controladores electrónicos tipo PID de doble pantalla



Características principales

Estos productos vienen en 4 configuraciones dimensionales diferentes, en control (Un sensor) o control + límite alto de seguridad (2 sensores o un sensor + un bulbo)

Debido a la mejora constante de nuestros productos, los dibujos, descripciones y características utilizadas en estas fichas técnicas son solo orientativos y pueden ser modificados sin previo aviso

<p>Y8 Medición de temperatura ambiente</p>		<p>A: Modelo con un sensor, solo control de temperatura. B: Modelos de 2 sensores, control de temperatura y límite alto con reinicio manual de límite alto.</p>
<p>Y8 Medición remota</p>		<p>A: Modelo con un sensor, solo control de temperatura. B: Modelos de 2 sensores, control de temperatura y límite alto con reinicio manual de límite alto.</p>
<p>Y6 Medición con varilla trasera</p>		
<p>Y7 Medición en calentador en inmersión montado en la parte trasera (No suministramos el calentador en inmersión)</p>		<p>A: Rosca de 3/8 a M77 a pedido</p>



Principales ventajas:

- El controlador electrónico más eficiente con doble pantalla digital de la gama de controles de **temperatura electrónicos Y8**.

- Carcasa resistente para uso en exteriores, IP65 e IK10.

- **Completamente configurable: sensor múltiple, múltiples salidas**

Si hay circuito abierto o falta el sensor de temperatura y si no hay Suministro de energía eléctrica, el relé de salida se abrirá (acción a prueba de fallos)

Equipamiento estándar:

- Fusible para protección del circuito interno
- Interruptor de encendido y apagado iluminado
- 4 patas desmontables para montaje en pared (solo versiones Y8)
- Bloque de conexión con 5 terminales para cables de 6 mm² y 5 terminales para cables de 2,5 mm² (6 × 10mm² + 2 × 2,5 mm² para modelos de 30 A y superiores).

El bloque de conexión está equipado con un puente entre los terminales 1 y 2, que permite conectar un dispositivo de seguridad, un temporizador o un control remoto externo con cable.

En versiones que utilizan relé(s) de potencia, este puente está en el circuito de la bobina del relé de potencia. (Esta opción no existe en bloques de conexión de 6 × 10 mm² + 2 × 2,5 mm²)

Acción de contacto del controlador:

- En modelos con termostatos de reinicio manual de límite alto, la acción de contacto cerrado al aumentar la temperatura no está disponible en termostatos de reinicio manual.
- Acción de control: PID auto-tune conmutable a Encendido-Apagado si es necesario.

Acción de contacto (Tipos con opción de reinicio manual):

La calibración del termostato de reinicio manual debe especificarse al hacer el pedido. El termostato de reinicio manual electromecánico puede ser a prueba de fallos o estándar. La elección de las diferentes configuraciones depende de la aplicación final y de los requisitos para usar sistemas de conmutación monopolar o múltiples polos, independientes o no.

La temperatura mínima de calibración para los termostatos de reinicio manual es de 40 °C (60 °C para modelos a prueba de fallos), con acción de contacto abierto al aumentar la temperatura.

Salidas de cables:

- La placa de salida de cables está equipada de serie con uno o dos glándulas de cable M25
- Las dos salidas en el lado posterior M20 × 1,5 están equipadas con glándulas de cable con junta de silicona para sellar la salida de los sensores de temperatura.
- Cuando se utiliza el tipo Y8 con accesorios en la parte trasera, la versión a utilizar es la de medición a distancia, y el tubo de protección del capilar debe retirarse.

Accesorios estándar:

- 10 sellos plásticos rojos PA66, manual de instalación en inglés y francés.
- **Un sensor de temperatura, Pt100 clase B, sonda de acero inoxidable de 5 × 30 mm, está incluido en la caja de control**
- Para las versiones de medición remota, la longitud del cable del sensor es de 2 m, protegido por un tubo de plástico corrugado flexible.
- Otros sensores bajo pedido, deben especificarse al hacer el pedido

Opciones:


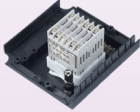
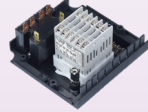
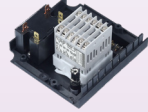



- Control remoto infrarrojo
- Calentador de la carcasa

Cajas de control de temperatura tipo Y6, Y7, Y8 de 48 × 48 mm, controladores electrónicos tipo PID de doble pantalla



1

244CUUB controlador electrónico de doble pantalla



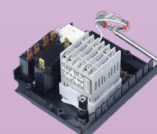
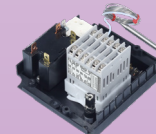
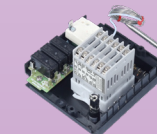
 <p>Longitud estándar del cable del sensor para la versión de sensor remoto: 2 m</p>	Opciones de salida de potencia		
	<p>A</p>  <p>Controlador electrónico 3 A 250 V</p>	<p>B</p>  <p>Controlador electrónico con relés 3 A 250 V + 2 × 25 A 250 V</p>	<p>C</p>  <p>Controlador electrónico con relé 3 A 250 V + 1 × 30 A 250 V</p>
	<p>D</p>  <p>Controlador electrónico 3 A 250 V + placa de 3 relés 16 A 250 V</p>	<p>E</p>  <p>Controlador electrónico 3 A 250 V + placa de 6 relés 16 A 250 V</p>	<p>F</p>  <p>Controlador electrónico con relé 3 A 250 V + 10 A SSR</p>

Referencias principales

Rangos de temperatura (°C)	Opciones*	Versión con sensor ambiente	Versión con sensor remoto	Versión de varilla en la parte trasera de 300 mm de longitud*	Versión de calentador en inmersión**
Completamente configurable	A	Y8WJWA3100001AUA	Y8WJWC3100004AUA	Y6WJWC310000FAUA	Y7WJWC310000MAUH
Completamente configurable	B	Y8WJWA3120001LUA	Y8WJWC3120004LUA	Y6WJWC312000FLUA	Y7WJWC312000MLUH
Completamente configurable	C	Y8WJWA3110001DUA	Y8WJWC3110004DUA	Y6WJWC311000FDUA	Y7WJWC311000MDUH
Completamente configurable	D	Y8WJWA3140001HUA	Y8WJWC3140004HUA	Y6WJWC314000FHUA	Y7WJWC314000MHUH
Completamente configurable	E	Y8WJWA3170001IUA	Y8WJWC3170004IUA	Y6WJWC317000FIUA	Y7WJWC317000MIUH
Completamente configurable	F	Y8WJWA1130001KUA	Y8WJWC3130004KUA	Y6WJWC313000FKUA	Y7WJWC313000MKUH

2

Controlador electrónico de doble pantalla 244CUUB + termostato de reinicio manual de límite alto en la parte superior 8L

 <p>Longitud estándar del cable del sensor para la versión de sensor remoto: 2 m y reinicio manual. Longitud del capilar: 1,5 m</p>	Opciones			
	<p>A</p>  <p>Controlador electrónico 3 A 250 V + SPNC 16 A 250 V reinicio manual</p>	<p>B</p>  <p>Controlador electrónico 3 A 250 V + SPNC 16 A 250 V reinicio manual + 3 relés 16 A 250 V en placa</p>	<p>C</p>  <p>Controlador electrónico 3 A 250 V + SPNC 16 A 250 V relés de reinicio manual + 2 × 25 A 250 V</p>	<p>D</p>  <p>Controlador electrónico relés 3 A 250 V + SPNC 16 A 250 V reinicio manual + 1 × 30 A 250 V</p>

Referencias principales

Rangos de temperatura (°C)	Calibración de la temperatura de reinicio manual (°C)	Opciones*	Versión con sensor ambiente	Versión con sensor remoto	Versión de varilla en la parte trasera de 300 mm de longitud*	Versión de calentador en inmersión**
Completamente configurable	Debe especificarse al hacer el pedido	A	Y8WJWB31000L1AUA	Y8WJWE31000L6AUA	Y6WJWR31000LFAUA	Y7WJWH31000LMAUH
Completamente configurable		B	Y8WJWB31400L1HUA	Y8WJWE31400L6HUA	Y6WJWR31400LFHUA	Y7WJWH31400LMHUH
Completamente configurable		C	Y8WJWB31200L1LUA	Y8WJWE31200L6LUA	Y6WJWR31200FLUA	Y7WJWH31200LMLUH
Completamente configurable		D	Y8WJWB31100L1DUA	Y8WJWE31100L6DUA	Y6WJWR31100LFDUA	Y7WJWH31100LMDUH


Debido a la mejora constante de nuestros productos, los dibujos, descripciones y características utilizadas en estas fichas técnicas son solo orientativos y pueden ser modificados sin previo aviso

Cajas de control de temperatura tipo Y6, Y7, Y8 de 48 × 48 mm, controladores electrónicos tipo PID de doble pantalla



3

Controlador electrónico de doble pantalla 244CUUB + termostato electrónico de reinicio manual 2PE2N6

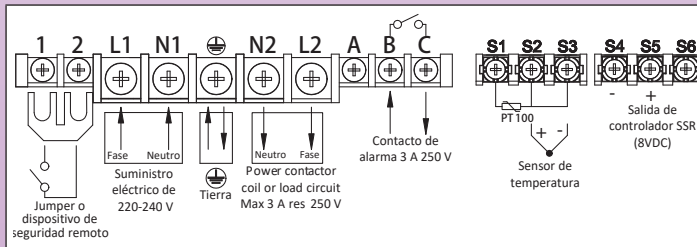
 <p>Longitud estándar del cable del sensor para la versión de sensor remoto: 2 m y longitud del capilar de reinicio manual: 1,5 m</p>	Opciones			
	A	B	C	D
	Controlador electrónico 3 A 250 V + SPNC 16 A 250 V reinicio manual electrónico	Controlador electrónico 3 A 250 V + SPNC 16 A 250 V reinicio manual electrónico + 3 relés 16 A 250 V en placa	Controlador electrónico 3 A 250 V + SPNC 16 A 250 V relé de reinicio manual electrónico + 2 × 25 A 250 V	Controlador electrónico 3 A 250 V + SPNC 16 A 250 V relé de reinicio manual electrónico + 1 × 30 A 250 V

Referencias principales

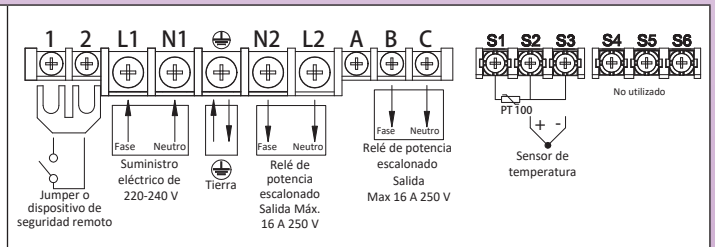
Rangos de temperatura (°C)	Calibración de la temperatura de reinicio manual (°C)	Opciones*	Versión con sensor ambiente	Versión con sensor remoto	Versión de varilla en la parte trasera de 300 mm de longitud*	Versión de calentador en inmersión**
Completamente configurable	Debe especificarse al hacer el pedido	A	Y8WJWA31000X1AUA	Y8WJWE31000X6AUA	Y6WJWR31000XFAUA	Y7WJWH31000XMAUH
Completamente configurable		B	Y8WJWA31400X1HUA	Y8WJWE31400X6HUA	Y6WJWR31400XFHUA	Y7WJWH31400XMHUH
Completamente configurable		C	Y8WJWA31200X1LUA	Y8WJWE31200X6LUA	Y6WJWR31200XFLUA	Y7WJWH31200XMLUH
Completamente configurable		D	Y8WJWA31100X1DUA	Y8WJWE31100X6DUA	Y6WJWR31100XFDUA	Y7WJWH31100XMDUH

Diagramas de cableado

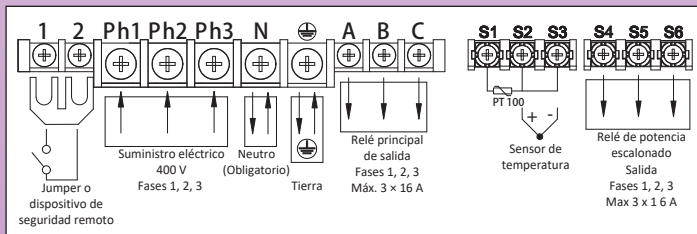
Circuitos monopolares, salida del relé de 3 A, salida SSR, una alarma de 3 A



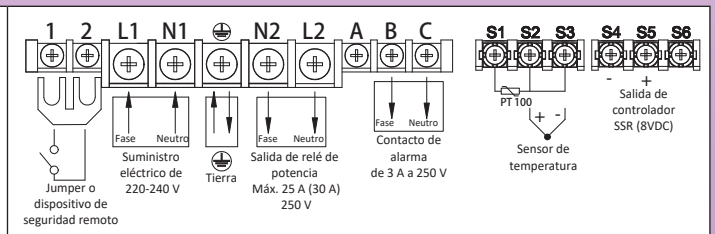
Circuitos monopolares, 2 salidas de relé de 16 A 250 V



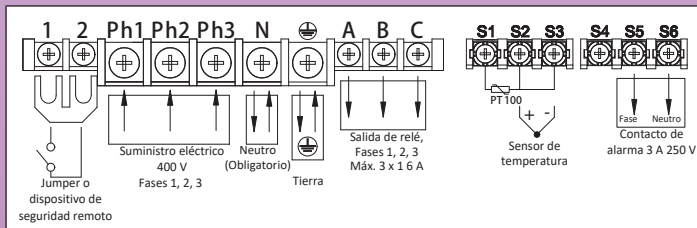
Circuitos monopolares, 2 salidas de relé de 16 A 250 V



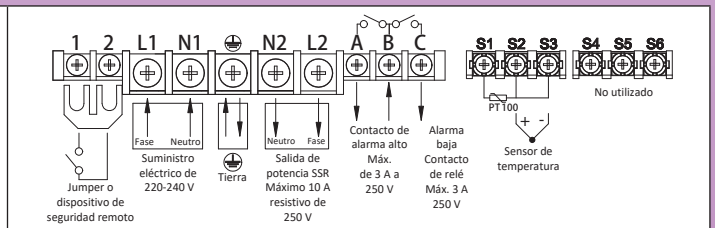
Circuito monopolar, una salida del relé de 25 A o 30 A, salida SSR, una alarma de 3 A



Circuitos de 3 polos, 3 salidas de relé de 16 A, una alarma de 3 A



Circuito monopolar, salida SSR incorporada de 10 A, una alarma de 3 A



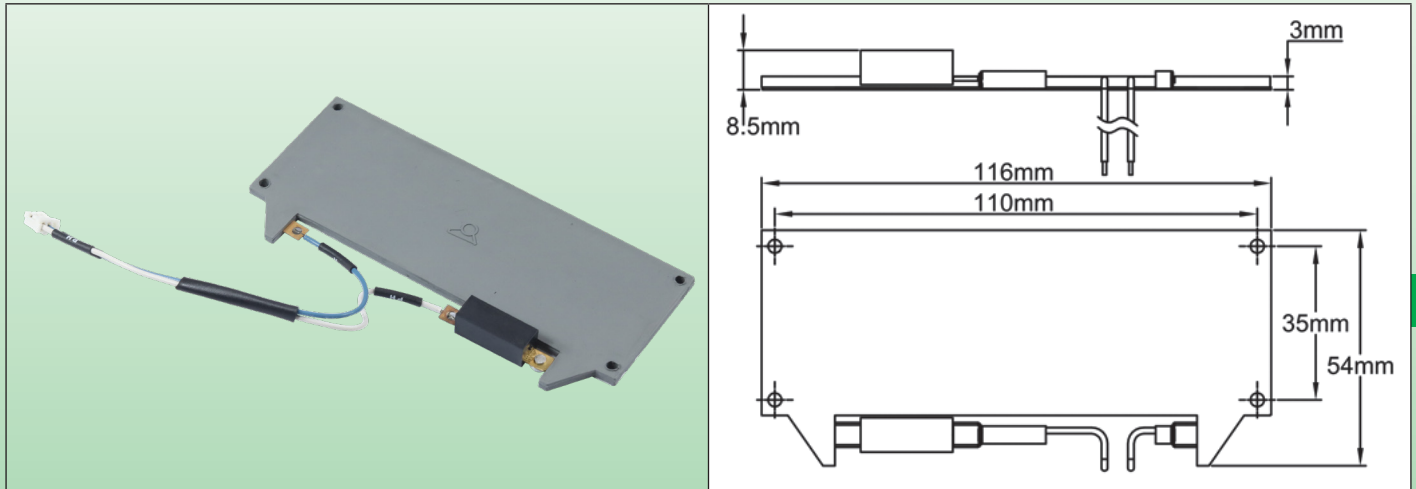


Opciones y accesorios para armarios



Debido a la mejora constante de nuestros productos, los dibujos, descripciones y características utilizadas en estas fichas técnicas son solo orientativos y pueden ser modificados sin previo aviso

Calefactor de la caja Tipo 6YP



Justo debajo del nivel de la ventana transparente, el flujo de aire cálido que genera evita la condensación en la ventana y mantiene una temperatura ambiente óptima para los dispositivos de control en la carcasa. Tiene un intercambiador de calor de aluminio ancho para reducir su temperatura superficial y un termostato miniatura de acción rápida limita la temperatura dentro del armario.

Montaje con 4 tornillos debajo de la tapa, conexión en paralelo en el suministro de energía, directamente en la regleta de terminales.

Su funcionamiento puede ser permanente, tan pronto como se enciende el armario, o controlado por el interruptor encendido del armario.

Puede acoplarse a un termostato de ambiente incorporado en el estuche, activando su inicio cuando la temperatura ambiente exterior desciende por debajo de $4\text{ }^{\circ}\text{C} \pm 3\text{ }^{\circ}\text{C}$ y reduciendo cuando está por encima de $10\text{ }^{\circ}\text{C} \pm 3\text{ }^{\circ}\text{C}$.

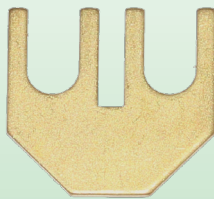
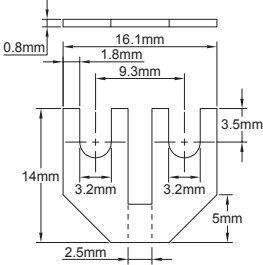
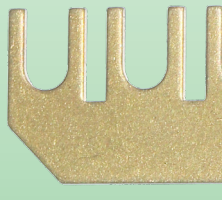
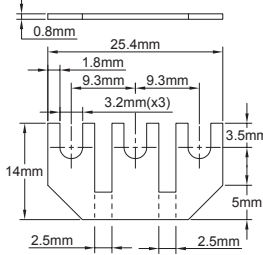
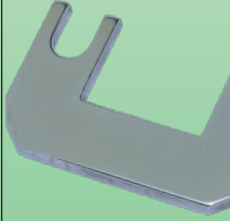
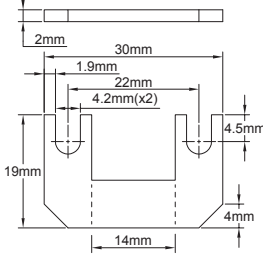
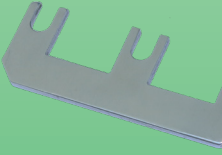
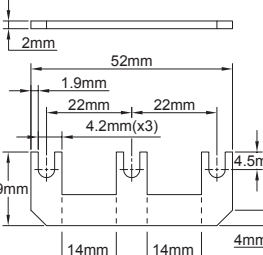
- **Potencia de 13 vatios:** Para usar en cámaras frigoríficas, hasta $-20\text{ }^{\circ}\text{C}^*$, o control de temperatura en regiones frías.
- **Potencia de 26 vatios:** Para usar en atmósferas muy frías, hasta $-50\text{ }^{\circ}\text{C}^*$.

* Valores dados para velocidades del aire inferiores a 1 m/s, y solo para cajas de plástico. Consulte con nosotros para cajas de aluminio SSR. Consulte por posibles versiones de 110-120 V.

Referencias (220-240 V) Para agregar esta opción en las cajas de control electrónico, reemplace el 11º carácter de la referencia de la caja de control con las siguientes letras	Energía	Activación eléctrica	Activación térmica
H	13 W	Armario encendido	Operación continua
J	26 W	Armario encendido	Operación continua
K	13 W	Interruptor de encendido/apagado	Operación continua
L	26 W	Interruptor de encendido/apagado	Operación continua
M	13 W	Armario encendido	Con termostato de ambiente a $4\text{ }^{\circ}\text{C} \pm 3\text{ }^{\circ}$
N	26 W	Armario encendido	Con termostato de ambiente a $4\text{ }^{\circ}\text{C} \pm 3\text{ }^{\circ}$
P	13 W	Interruptor de encendido/apagado	Con termostato de ambiente a $4\text{ }^{\circ}\text{C} \pm 3\text{ }^{\circ}$
Q	26 W	Interruptor de encendido/apagado	Con termostato de ambiente a $4\text{ }^{\circ}\text{C} \pm 3\text{ }^{\circ}$

Versiones de 110-120 voltios disponibles, contáctenos

Shunts de regleta (Jumpers)

		<p>Dos vías, paso de 9,3 mm, compatible con la serie BE 2,5 mm².</p> <table border="1" style="width: 100%;"> <thead> <tr> <th>Material</th> <th>Referencias</th> </tr> </thead> <tbody> <tr> <td>Latón sin chapar</td> <td>66AJB0832293041B</td> </tr> </tbody> </table>	Material	Referencias	Latón sin chapar	66AJB0832293041B
Material	Referencias					
Latón sin chapar	66AJB0832293041B					
		<p>3 vías, paso de 9,3 mm, compatible con la serie BE 2,5 mm².</p> <table border="1" style="width: 100%;"> <thead> <tr> <th>Material</th> <th>Referencias</th> </tr> </thead> <tbody> <tr> <td>Latón sin chapar</td> <td>66AJB0832393042B</td> </tr> </tbody> </table>	Material	Referencias	Latón sin chapar	66AJB0832393042B
Material	Referencias					
Latón sin chapar	66AJB0832393042B					
		<p>Dos vías, paso de 20 mm, compatible con la serie BCA y BCB.</p> <table border="1" style="width: 100%;"> <thead> <tr> <th>Material</th> <th>Referencias</th> </tr> </thead> <tbody> <tr> <td>Acero inoxidable 304</td> <td>66AJ420422B0043B</td> </tr> </tbody> </table>	Material	Referencias	Acero inoxidable 304	66AJ420422B0043B
Material	Referencias					
Acero inoxidable 304	66AJ420422B0043B					
		<p>3 vías, paso de 20 mm, compatible con la serie BCA y BCB.</p> <table border="1" style="width: 100%;"> <thead> <tr> <th>Material</th> <th>Referencias</th> </tr> </thead> <tbody> <tr> <td>Acero inoxidable 304</td> <td>66AJ420423B0044B</td> </tr> </tbody> </table>	Material	Referencias	Acero inoxidable 304	66AJ420423B0044B
Material	Referencias					
Acero inoxidable 304	66AJ420423B0044B					

Estos shunts se utilizan para conectar dos o tres regleta de suministro de energía estándar. No impiden conectar otros conductores a los terminales. Son accesibles por el usuario final o instalador.

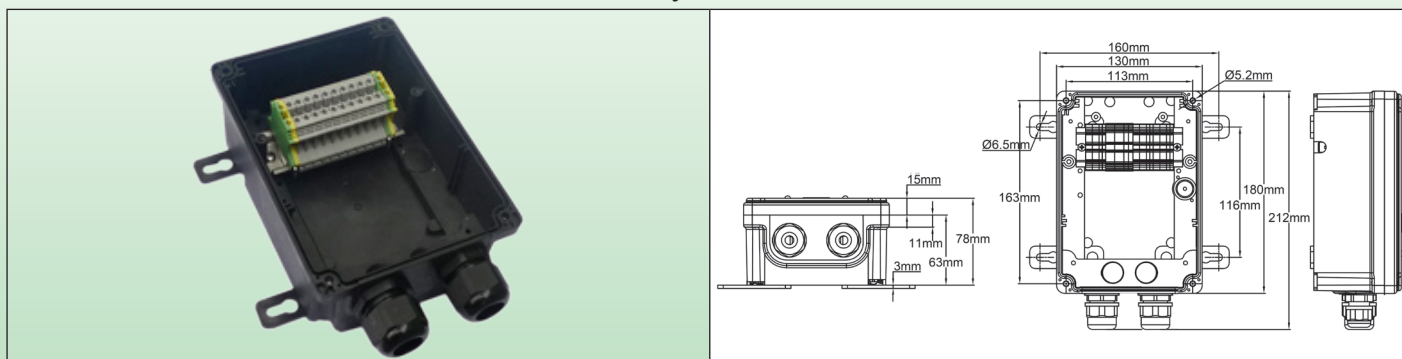
Se utilizan para derivar salidas auxiliares, proporcionar umbrales de potencia conmutables o realizar un cambio monofásico/trifásico.

Material: Latón sin chapar, acero inoxidable 304.

Cajas de distribución, cajas de relé de fallo a tierra

Caja de empalme o distribución con regleta de carcasa.

Montaje en riel Din

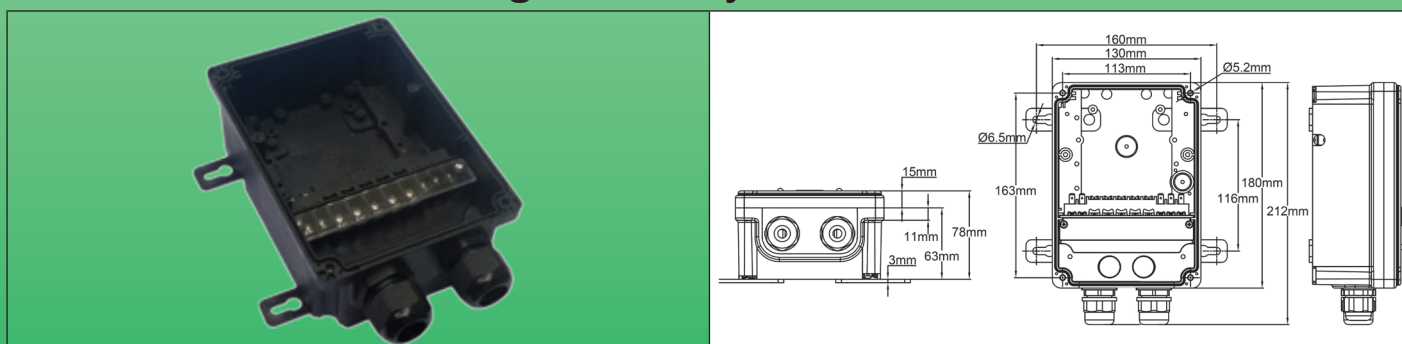


Tapa negra opaca. El riel, con un ancho claro de 80 mm (100 mm para regletas ubicadas a menos de 50 mm sobre el riel), permite el montaje de:

- 18 bloques de terminales de empalme de carcasa de 1,5 mm² (ancho de 4,2 mm sin separación, 5,7 mm con separación)
- 18 bloques de terminales de empalme de carcasa de 2,5 o 4,0 mm² (ancho de 6,2 mm sin separación, 7,7 mm con separación)
- 9 bloques de terminales de empalme de carcasa de 6,0 mm² (ancho de 8,0 mm sin separación, 9,5 mm con separación)
- 7 bloques de terminales de empalme de carcasa de 2,5 o 10 mm² (ancho de 10,2 mm sin separación, 11,7 mm con separación)
- 2 × PGM25
- Riel Omega de Din
- 2 salidas traseras M20 × 1,5 selladas con tapones y juntas M20 × 1,5
- 4 soportes móviles de montaje en pared
- 10 sellos de plástico rojo

Referencias	Equipo
Y8B0000S100020J1	Solo riel Omega de Din, ancho claro de 80 mm
Y8B0000S110020J1	3 bloques de 10 mm ² + 9 bloques de 2,5 mm ²
Y8B0000S120020J1	18 bloques de 1,5 mm ² (16 fases + 2 tierras)
Y8B0000S130020J1	12 bloques de 2,5 mm ² (10 fases + 2 tierras)
Y8B0000S140020J1	12 bloques de 4 mm ² (10 fases + 2 tierras)
Y8B0000S150020J1	9 bloques de 6 mm ² (7 fases + tierras)
Y8B0000S160020J1	7 bloques de 10 mm ² (5 fases + 2 tierras)

Regleta con caja Ultimheat

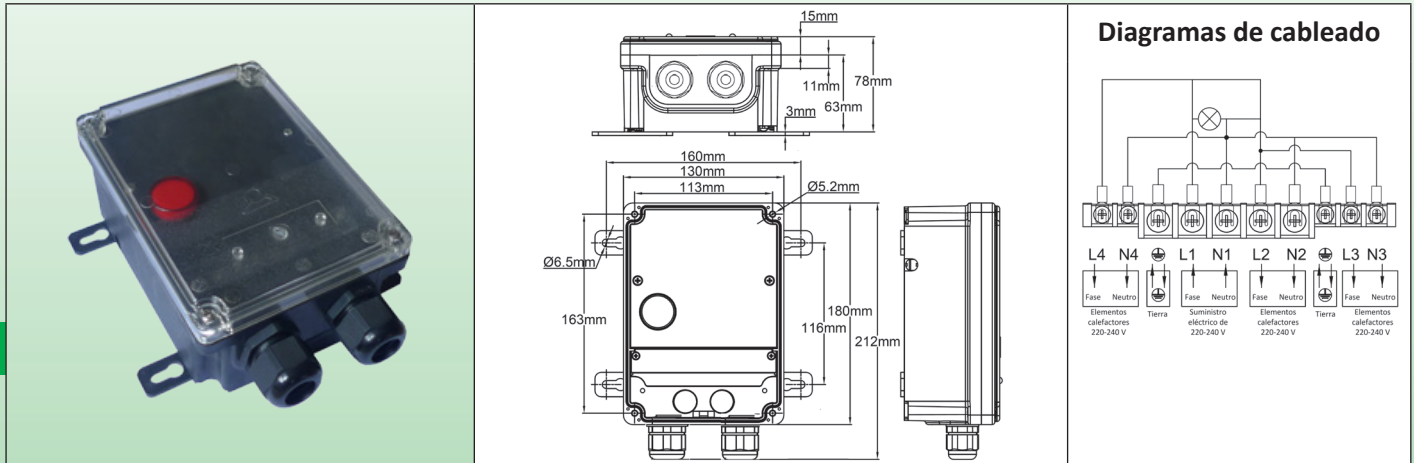


Puede usarse como caja de empalme o distribución o para la integración del sistema de control del cliente.

- Regleta Ultimheat 5 × 6 mm² y 5 × 2,5 mm² simétrico
- 2 × PGM25
- 2 salidas traseras M20 × 1,5 selladas con tapones y juntas M20 × 1,5
- 4 soportes móviles de montaje en pared
- 10 sellos de plástico rojo

Referencias	Equipo
Y8B0001S000020J1	Tapa negra
Y8T0001S000020J1	Tapa transparente de policarbonato
Y8W0001S000020J1	Tapa negra con ventana transparente de policarbonato

Caja de empalme monofásica, 3 salidas pre-cableadas



Cableado: Neutro + Fase + Tierra del suministro de energía en una regleta de 6 mm² y salidas a 3 salidas de circuito de calefacción de 1,5 o 2,5 mm².

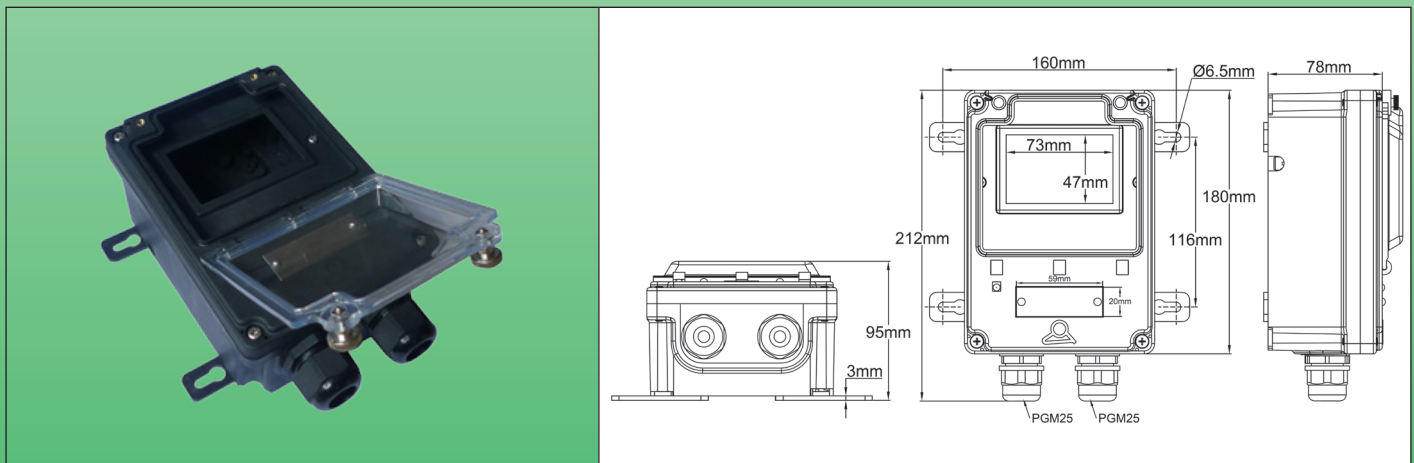
Luces indicadoras: Una luz roja de suministro de energía, con LED de alta luminosidad, es visible bajo la tapa transparente

Todo el cableado está protegido contra contactos accidentales

- 2 × PGM25
- 2 salidas traseras M20 × 1,5 selladas con tapones y juntas M20 × 1,5
- 4 soportes móviles de montaje en pared
- 10 sellos de plástico rojo

Referencia	Y8TE303S00002TF1
------------	------------------

Caja para interruptor de circuito de falla a tierra o control electrónico de montaje en riel din



Permite el montaje de un interruptor automático tipo Merlin Gerin Multi 9 (UL, CSA, IEC) y gamas europeas equivalentes Vigi C60 o C60 (ancho máximo de 72 mm = cuatro módulos de 18 mm), o controladores electrónicos descritos en este catálogo.

Equipamiento básico de la caja:

- 2 × PGM25
- Carril Din
- Placa frontal del interruptor de circuito de falla a tierra
- 2 salidas traseras M20 × 1.5 selladas con tapones y juntas M20 × 1.5
- Bloque de tierra con 4 terminales de diámetro 5 mm.
- 4 soportes móviles de montaje en pared.
- 10 sellos de plástico rojo.

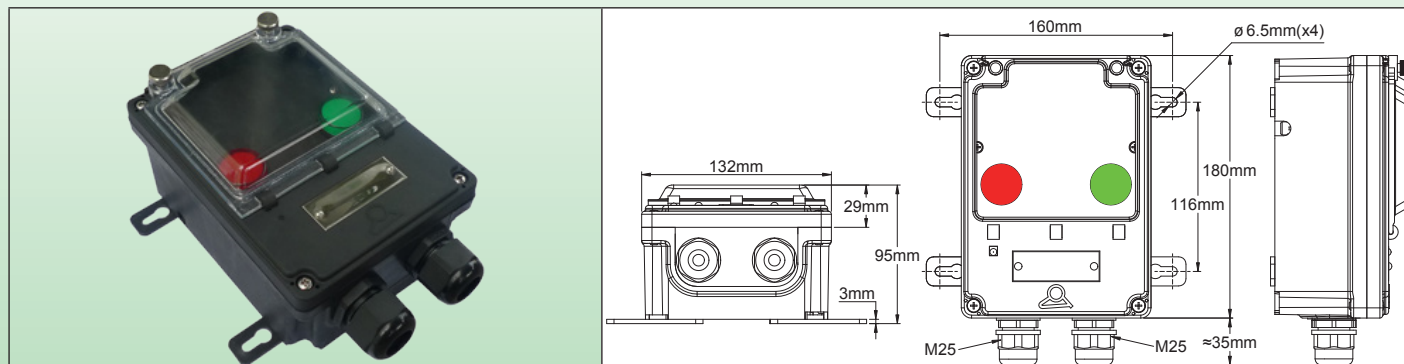
Suministrado sin interruptor de falla a tierra o controlador electrónico

Referencia	Y8WD000S200020F1
------------	------------------



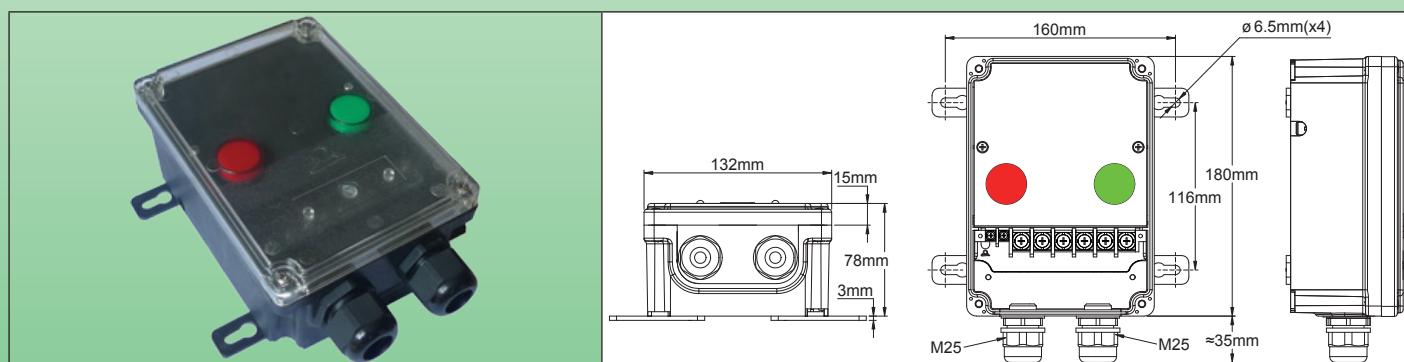
Cajas de distribución, cajas de relé de fallo a tierra

Cajas de empalme de potencia, tres fases o tres elementos calefactores, con relé electromagnético, completamente cableadas



3 × 16 A (AC1), 250 V, regleta con 5 terminales de 2,5 mm² con tornillos y 5 terminales roscado de 6 mm². Indicador rojo del suministro de energía y luz verde de salida (250 V), ventana transparente.

Referencia	Y8TE903SC0002PF1
------------	------------------



3 × 25 A (AC1), 250 V, regleta con 2 terminales de 2,5 mm² con tornillos y 6 terminales roscados de 10 mm². Indicador rojo del suministro de energía y luz verde de salida (250 V), tapa transparente.

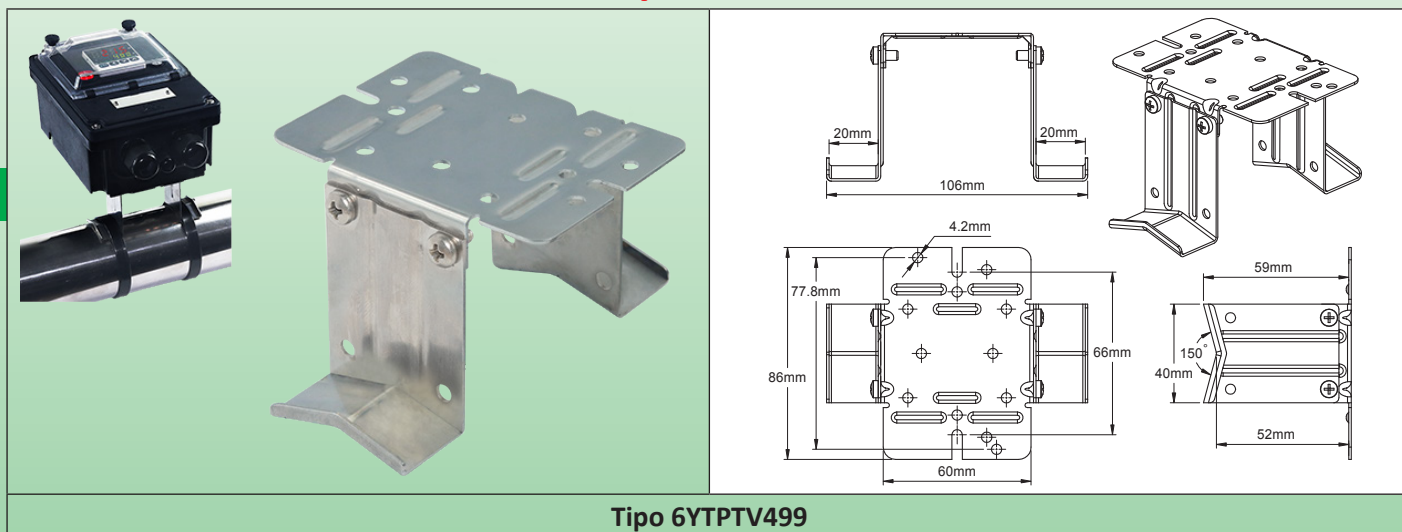
Referencia	Y8TE904SJ0002RF1
------------	------------------



Patas de montaje en tubería y cruces de aislamiento térmico

Pies de montaje de acero inoxidable para cajas de distribución, montados a presión o atornillados en la parte inferior de las cajas. Montaje en tuberías mediante bridas de nailon o abrazaderas de metal.

Tipo 6YTPT



Tipo 6YTPTV499

Aplicaciones

Estos soportes de metal permiten montar cajas de distribución para cable de calefacción en tuberías, manteniendo una distancia de aproximadamente 50 mm con las tuberías, lo que permite instalar aislamiento térmico y su protección. Los modelos de montaje a presión permiten realizar este aislamiento después de haber tendido los cables de calefacción y antes de instalar y conectar las cajas. El uso de acero inoxidable limita la conducción térmica de los pies desde la tubería hasta la caja.

Características principales

Material: Acero inoxidable 304. También se puede fabricar en acero inoxidable 316 y en acero zincado (se aplica cantidad mínima de pedido).

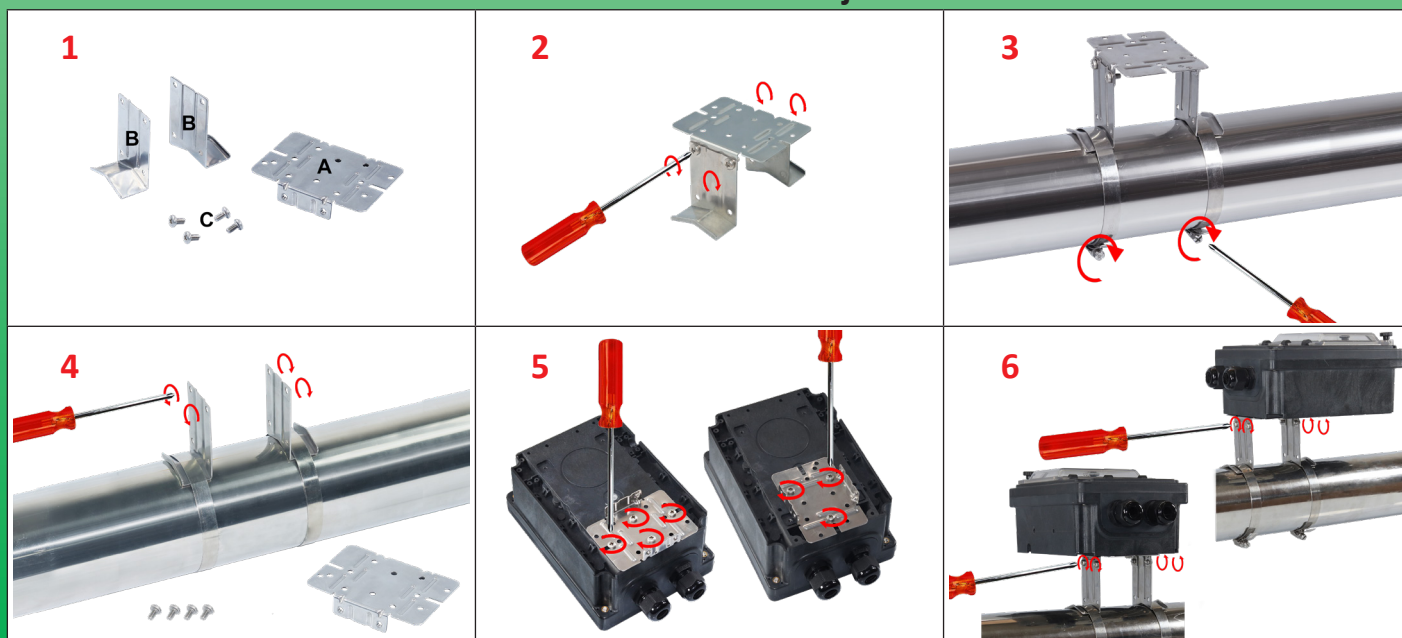
Montaje en tubería: Con abrazadera de manguera de metal o con bridas de cable de nailon

Principales Referencias (In 304 stainless steel*)

Referencia	Compatibilidad	Tipo de montaje en la caja
6YTPTV499	Cajas de tipo Y27, Y28, Y8	Tornillos M4

* Versión económica en acero galvanizado: Reemplace el séptimo carácter (4) con S. Versión de acero inoxidable 316 para uso alimentario: reemplace el 7º carácter (4) con un 6.

Pasos de ensamblaje

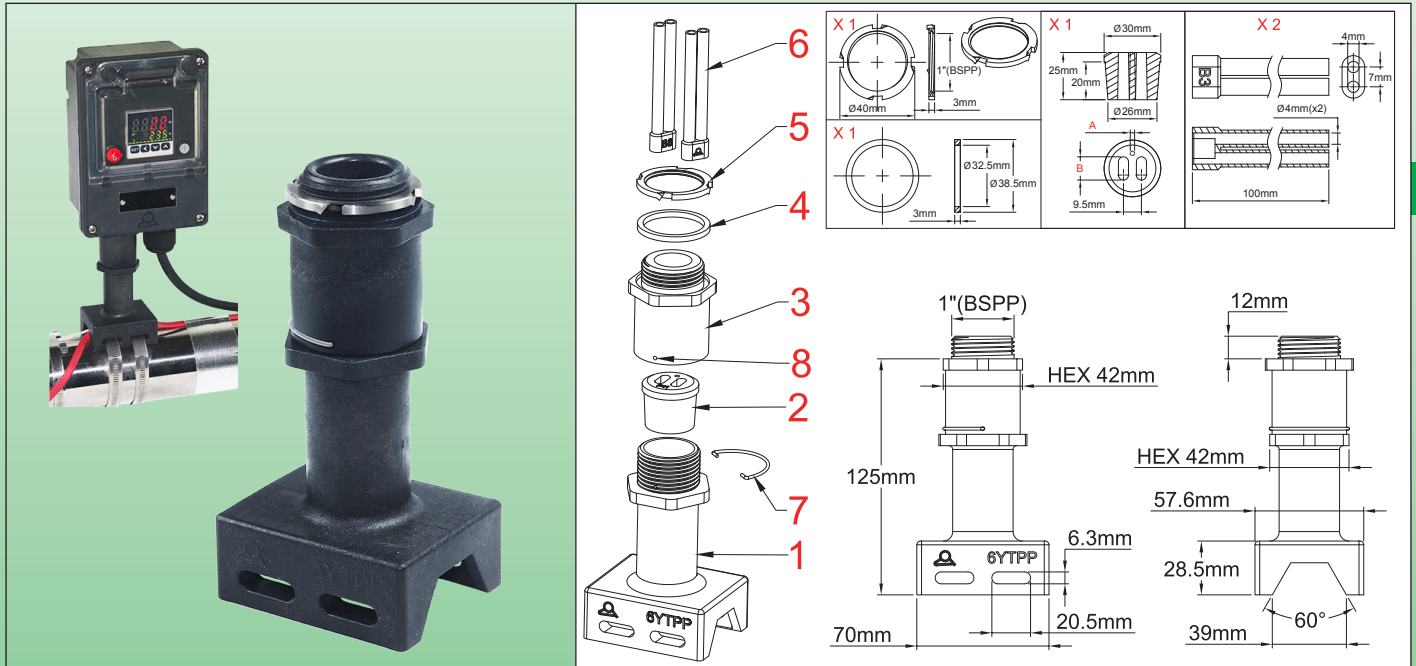




Patas de montaje en tubería y cruces de aislamiento térmico

Pies de montaje en tubería de control de temperatura para cajas de distribución, incluye junta para cables autorreguladores planos de hasta 6 x 13mm y para sensor de temperatura. **Autobloqueo del apriete de la junta. (Rosca de 1").**

Tipo 6YTPP



- 1: Parte inferior del pie; 2: Junta de sellado para cable de calefacción y sensor de temperatura. 3: Parte superior del pie.
 4: Junta de la caja; 5: Tuerca de bloqueo de la caja; 6: Bota aislante de los cables de bus;
 7: Resorte de bloqueo automático; 8: Pasador de resorte autoblocante; 9: Orificio ciego de bloqueo.

Aplicaciones

Estos pies de PPS permiten montar cajas de distribución de cables de calefacción en las tuberías, manteniendo un espacio de aproximadamente 120 mm con las tuberías, lo que permite instalar aislamiento térmico y su protección. El pie también sirve como paso impermeable para uno o dos cables de calefacción y posiblemente un cable de sensor de temperatura. El apriete del sello es auto bloqueante para evitar el desenroscado prohibido.

Características principales

Material de la bota: PPS (Polifenilsulfuro). Este material duro y semividrioíno tiene una resistencia química excepcional, buena estabilidad térmica y alta resistencia al fuego y altas temperaturas.

Junta de sellado: Silicona, con muchas combinaciones posibles de orificios para cables. Dimensiones especiales disponibles bajo pedido.

Bota aislante de los cables de bus: Suministrado estándar.

Montaje en la caja: Con un taladro de orificio de 32,5 mm de diámetro. El apriete se realiza mediante una tuerca estriada con lengüetas de bloqueo.

Además de gran parte de las cajas de este catálogo, estos pies también son compatibles con todas las cajas disponibles en el mercado cuyo tamaño permite perforar un orificio de 32,5 mm en una de sus caras.

Montaje en tubería: Con 2 abrazaderas de manguera de metal o con 2 bridas de cable de nailon.

Números de parte principales

Referencia	Tipo de junta	Compatibilidad con productos de este catálogo*
6YTPPCP9801B32	6YTRP01	Y29C, Y29D, Y7PB13D, Y8W-Z
6YTPPCP9811B32	6YTRP11	Y29C, Y29D, Y7PB13D, Y8W-Z
6YTPPCP9821B32	6YTRP21	Y29C, Y29D, Y7PB13D, Y8W-Z
6YTPPCP9802B32	6YTRP02	Y29C, Y29D, Y7PB13D, Y8W-Z
6YTPPCP9812B32	6YTRP12	Y29C, Y29D, Y7PB13D, Y8W-Z
6YTPPCP9822B32	6YTRP22	Y29C, Y29D, Y7PB13D, Y8W-Z

* Estos pies también son compatibles con todas las cajas disponibles en el mercado cuyo tamaño permite perforar un orificio de 32,5 mm en una de sus caras.

Patas de montaje en tubería y cruces de aislamiento térmico



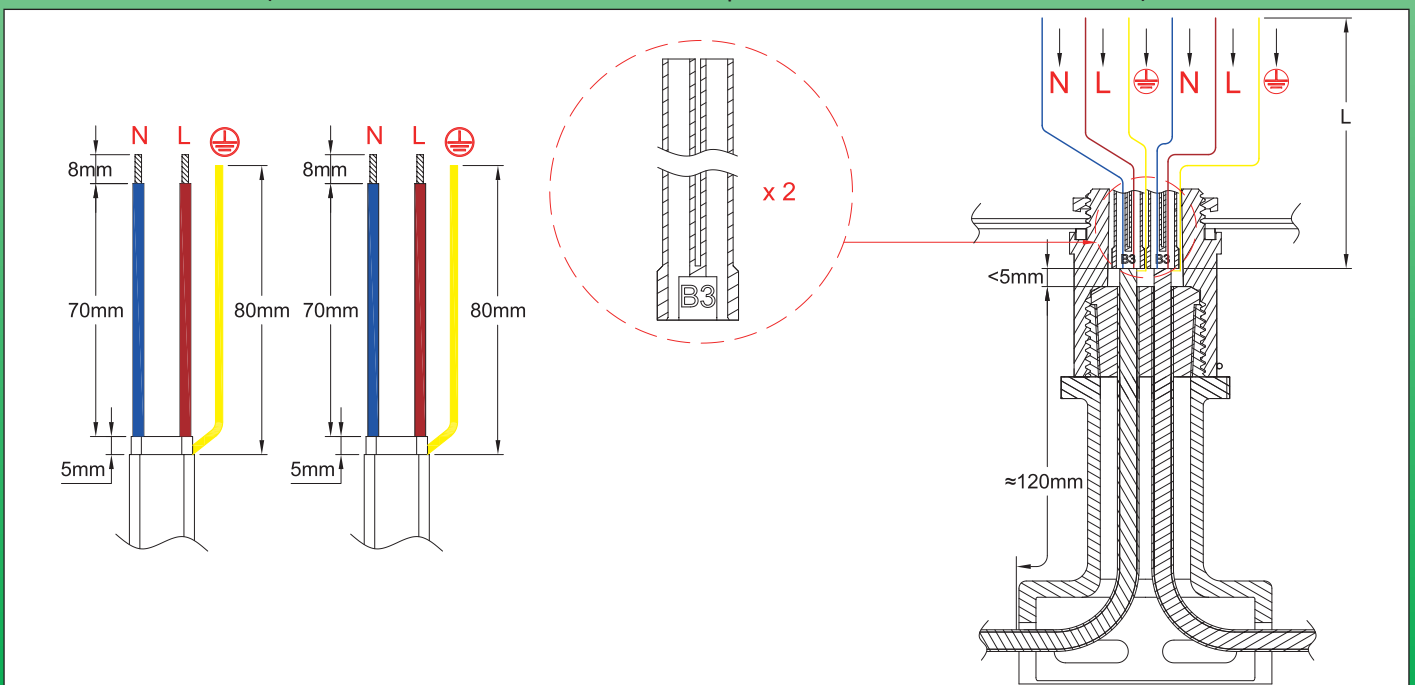
Juntas principales impermeables para pies*

	A mín.	A máx.	B máx.	B mín.	C máx.	C mín.	Referencia del componente**	Código en la referencia de la pata
	3 mm	2 mm	11 mm	9,5 mm	3,5 mm	2,5 mm	6YTRP01	01
	3 mm	2 mm	13 mm	11 mm	6 mm	4 mm	6YTRP11	11
	3 mm	2 mm	9,5 mm	8 mm	6 mm	5 mm	6YTRP21	21
	0 mm	0 mm	11 mm	9,5 mm	3,5 mm	2,5 mm	6YTRP02	02
	0 mm	0 mm	13 mm	11 mm	6 mm	4 mm	6YTRP12	12
	0 mm	0 mm	9,5 mm	8 mm	6 mm	5 mm	6YTRP22	22

* Las juntas de sellado se entregan con un tapón que permite cerrar uno de los 2 orificios para los cables de calefacción, en casos en que la pata solo use un cable de calefacción.

** Esta referencia debe usarse para comprar la junta de sellado por separado como pieza de repuesto.

Dimensiones de pelado de cables de calefacción. (Instrucciones más detalladas están disponibles en la introducción técnica)



Debido a la mejora constante de nuestros productos, los dibujos, descripciones y características utilizadas en estas fichas técnicas son solo orientativos y pueden ser modificados sin previo aviso



Patas de montaje en tubería y cruces de aislamiento térmico

Pasos de ensamblaje




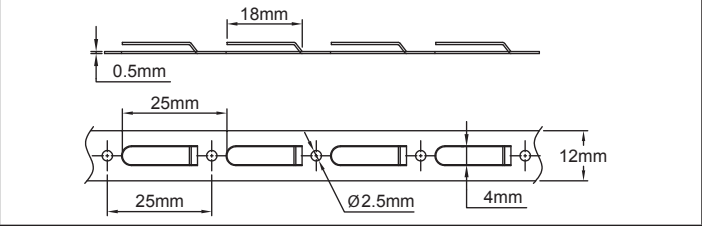

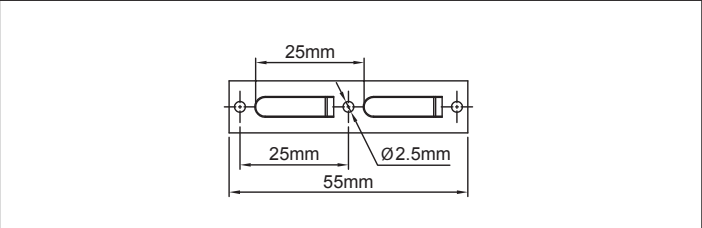
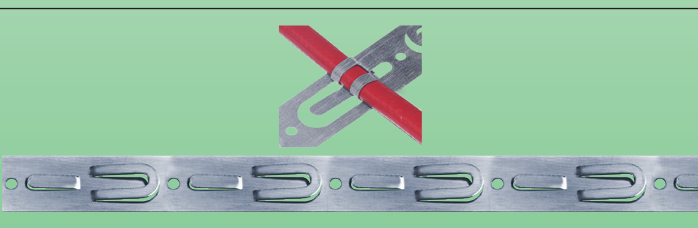
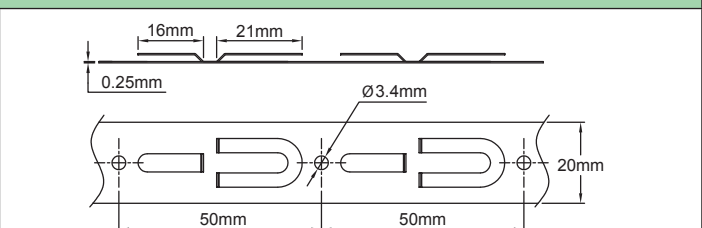
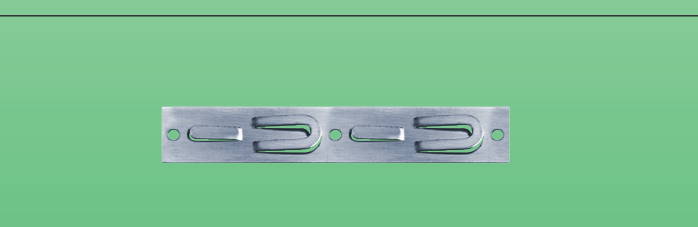
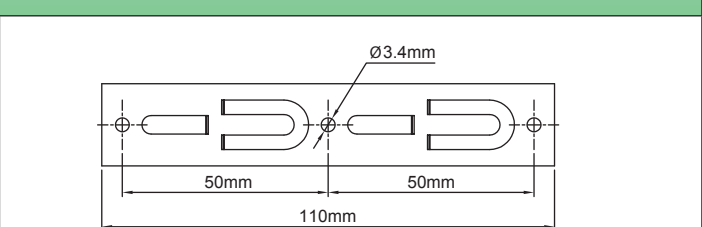

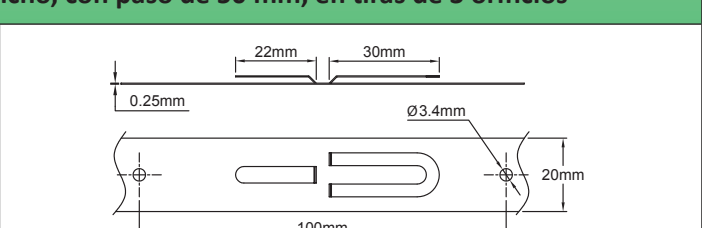

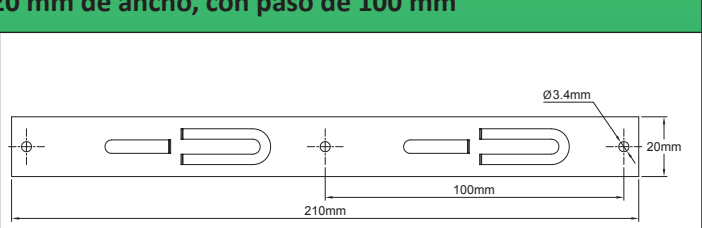
Debido a la mejora constante de nuestros productos, los dibujos, descripciones y características utilizadas en estas fichas técnicas son solo orientativos y pueden ser modificados sin previo aviso



Patas de montaje en tubería y cruces de aislamiento térmico

Bandas para montar cables de calefacción eléctrica en tuberías, en techos o en el suelo

Tipo 6YTBT

	
Banda de control de temperatura, 12 mm de ancho, con paso de 25 mm, en rollo	
	
Banda de control de temperatura, 12 mm de ancho, con paso de 25 mm, en tiras de 3 orificios	
	
Banda de control de temperatura de 20 mm de ancho, con paso de 50 mm	
	
Banda de control de temperatura, 20 mm de ancho, con paso de 50 mm, en tiras de 3 orificios	
	
Banda de control de temperatura de 20 mm de ancho, con paso de 100 mm	
	
Banda de control de temperatura, 20 mm de ancho, con paso de 100 mm, en tiras de 3 orificios	

Debido a la mejora constante de nuestros productos, los dibujos, descripciones y características utilizadas en estas fichas técnicas son solo orientativos y pueden ser modificados sin previo aviso



Patas de montaje en tubería y cruces de aislamiento térmico

Debido a la mejora constante de nuestros productos, los dibujos, descripciones y características utilizadas en estas fichas técnicas son solo orientativos y pueden ser modificados sin previo aviso

Ejemplo de red hecha entre dos bandas con paso de 50 mm	Ejemplo de control de temperatura hecho entre dos bandas con paso de 25 mm.	Método para fijar una tira de 20 mm con paso de 100 mm en una malla de acero antes del vertido del hormigón. (Vista trasera).

Aplicaciones

Estas bandas metálicas están destinadas a la producción de redes de **cables de calefacción**, asegurando su sujeción mecánica, su espaciado y su fijación en un soporte.

Se utilizan, por ejemplo, para sujetar en el suelo, antes de verter el concreto, en la construcción de rampas y pasajes calefactados contra heladas, o suelos calefactados en cámaras frigoríficas, pero también para derretir nieve y hielo en techos.

Características principales

Material: Acero inoxidable 304 o acero zincado.

Fijación: Estas tiras tienen orificios a intervalos regulares que les permiten fijarse en un soporte, como una pared, una rejilla de refuerzo para hormigón o un techo.

Versión: En rollos de 25 metros bajo bobina de cartón, (para uso en tiras continuas para desenrollar en el suelo) o en tiras pequeñas de 2 ganchos y 3 orificios para fijar en techos.

Números de pieza

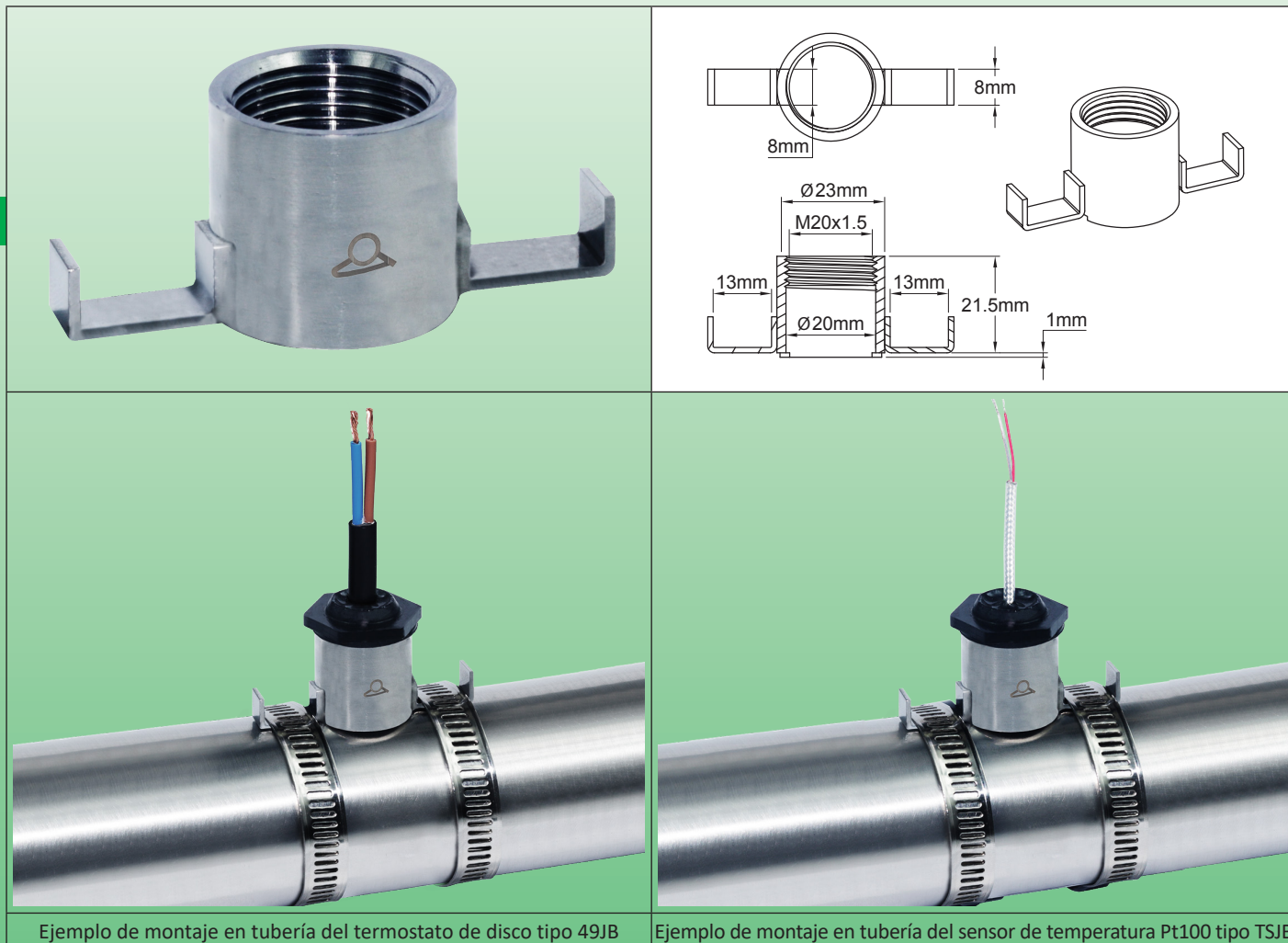
Ancho	Paso	Tamaño máximo del cable de calefacción	Material	Referencia en rollos	Referencia de tiras de 3 orificios.
12 mm	25 mm	∅ 8 mm/9,5 × 6 mm	304 Acero inoxidable	6YBT01250304B25	6YBT01250304BE5
12 mm	25 mm	∅ 8 mm/9,5 × 6 mm	Acero zincado	6YBT01250SGCB25	6YBT01250SGCBE5
20 mm	50 mm	∅ 8 mm/9,5 × 6 mm	304 Acero inoxidable	6YBT02025304C25	6YBT02025304CK0
20 mm	50 mm	∅ 8 mm/9,5 × 6 mm	Acero zincado	6YBT02025SGCC25	6YBT02025SGCCK0
20 mm	100 mm	∅ 12 mm/14,2 × 9,2 mm	304 Acero inoxidable	6YBT02025304D25	6YBT02025304DU0
20 mm	100 mm	∅ 12 mm/14,2 × 9,2 mm	Acero zincado	6YBT02025SGD25	6YBT02025SGCDU0



Patas de montaje en tubería y cruces de aislamiento térmico

Soportes de acero inoxidable para montar **termostatos de disco M20 × 1,5** y **sensores de temperatura M20 × 1,5** en paredes de tuberías.

Tipo 6YTQS



Ejemplo de montaje en tubería del termostato de disco tipo 49JB

Ejemplo de montaje en tubería del sensor de temperatura Pt100 tipo TSJB

Aplicaciones

Este dispositivo de acero inoxidable se utiliza **para montar sensores de temperatura o termostatos fijos** de temperatura con roscas M20 × 1,5 en **tuberías**. El contacto con la pared de la tubería se conserva, a pesar de las expansiones térmicas, gracias a la elasticidad de las dos patas laterales.

Características principales

Material: Acero inoxidable 304. También se puede fabricar en acero inoxidable 316 (se aplica cantidad mínima de pedido).

Fijación del termostato de disco o del sensor de temperatura: Con el hilo M20 × 1,5.

Tipos compatibles: TSJB, TNJB, TPJB, TJJB, 49JB.

Montaje en tubería: Con abrazadera de manguera de metal o con bridas de cable de nailon.

Números de parte (En acero inoxidable 304*)

Referencia	Material
6YTQS2420	304 Acero inoxidable
6YTQS2620	316 Acero inoxidable

* Acero con recubrimiento de níquel disponible bajo pedido.

Debido a la mejora constante de nuestros productos, los dibujos, descripciones y características utilizadas en estas fichas técnicas son solo orientativos y pueden ser modificados sin previo aviso



Patas de montaje en tubería y cruces de aislamiento térmico

Juegos de relleno para glándulas de cable en salidas roscadas M20 x 1,5



Ejemplo de montaje



Referencia (Caja de 10 conjuntos idénticos)	N.º	Tamaño del orificio	Diámetros de arandelas de acero inoxidable
6YTPG18011060090	1	1 x (6 x 9)	14
6YTPG18021050100	2	1 x (5 x 10)	14
6YTPG18031047118	3	1 x (4.7 x 11.8)	14
6YTPG18041080120	4	1 x (8 x 12)	14
6YTPG18051050135	5	1 x (5 x 13.5)	14
6YTPG18061063115	6	1 x (6.3 x 11.5)	14
6YTPG18072019000	7	2 x 1.9	10
6YTPG18083019000	8	3 x 1.9	10
6YTPG18093025060	9	3 x (2.5 x 6)	14
6YTPG18103030050	10	3 x (3 x 5)	14
6YTPG18111030000	11	1 x 3	4
6YTPG18122030000	12	2 x 3	10
6YTPG18133030000	13	3 x 3	10
6YTPG18141024000	14	1 x 2.4	4
6YTPG18152024000	15	2 x 2.4	10
6YTPG18163024000	16	3 x 2.4	10
6YTPG18171019000	17	1 x 1.9	4
6YTPG18181060000	18	1 x 6	10
6YTPG18191015000*	19	1 x 1.5	10
6YTPG18205019000	20	5 x 1.9	10

Disponibles para cables planos o redondos, cables y capilares.

Sus partes traseras tienen una punta cónica elástica que se aprieta sobre el conductor. Se comprimen con las tuercas de latón M20.

Suministradas con una arandela de acero inoxidable de diámetro adecuado. Estos rellenos pueden permitir dimensiones del conductor ligeramente inferiores al diámetro de 0,2 mm (o altura o ancho).

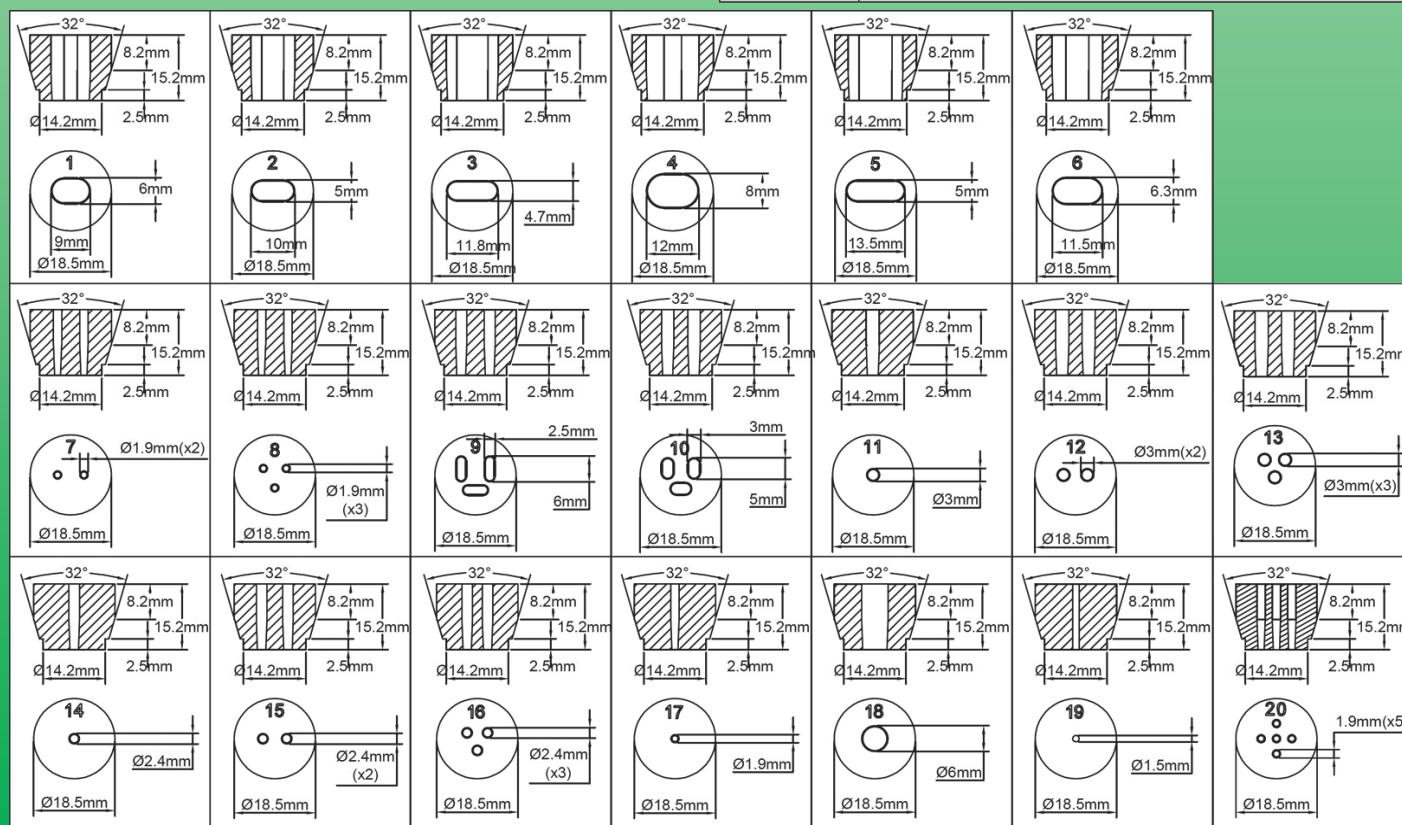
Material: Silicona negra de 50 shore

Compatibilidad:

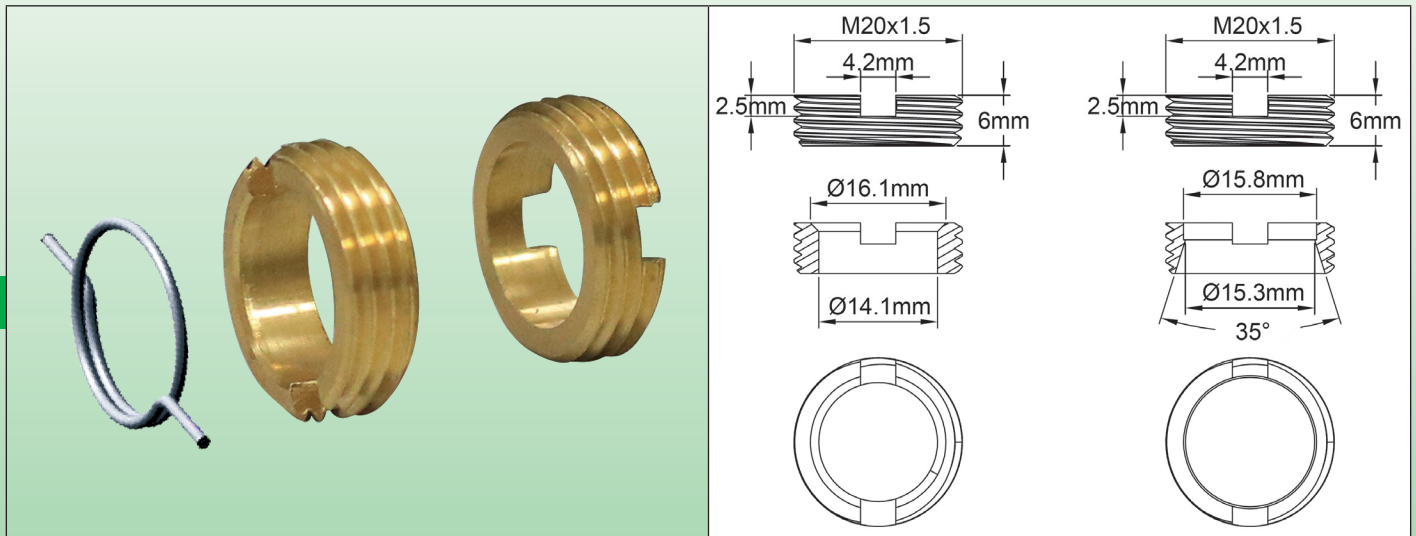
Diámetro del orificio	Tipos de alambres o cables
1.9	• AWG18, aislado con FEP, 300 V (0,75 mm ²)
2.4	• AWG15, aislado con FEP, 300 V (1,5 mm ²) • 0,75 mm ² y 1 mm ² , aislados con silicona. • H05VK 0,75 o 1 mm ²
3	• H07VK 1,5 mm ² • Silicona 1,5 mm ² • 2 x AWG22 (0,34 mm ²) aislados con FEP • 3 x AWG22 (0,34 mm ²) aislados con FEP
6	• 2 x 0,5 mm ² aislados con silicona • 3 x 0,5 mm ² aislados con silicona • 3 x 0,75 H03VVF

* Este modelo está diseñado para termostatos capilares de 1 y 1,5 mm y tiene una ranura para permitir la inserción de los bulbos.

Tamaños especiales: contáctenos



Tuercas de latón M20 para salidas traseras de cables y otros soportes con rosca M20 x 1,5

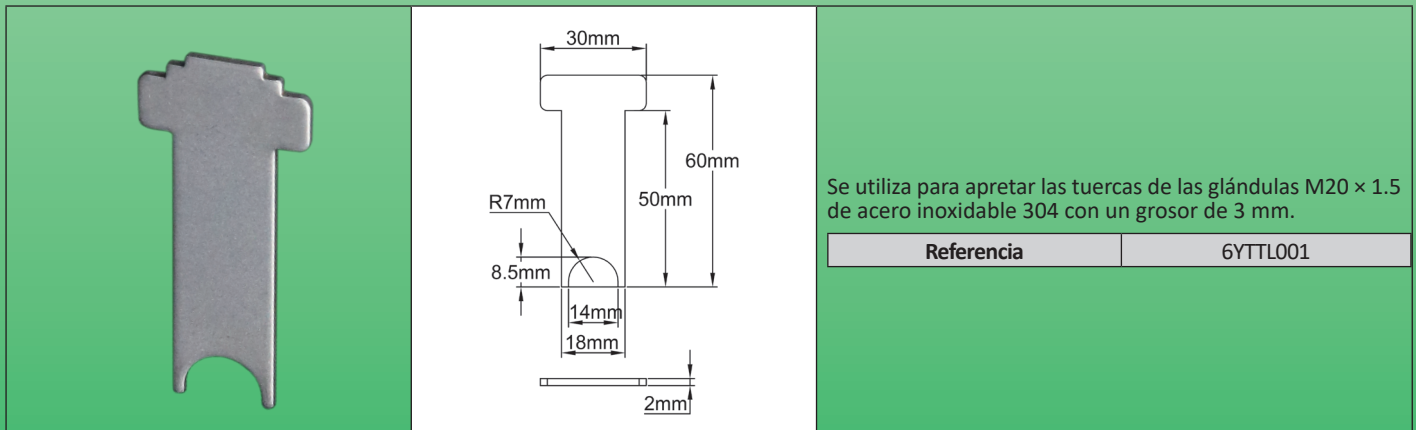


Las cajas de relleno de las glándulas de cable se comprimen entre dos tuercas, una con asiento plano ubicada dentro de la carcasa o de la placa, y la otra con asiento cónico, que se monta en el exterior.

La tuerca exterior va primero, luego su rotación se bloquea con el clip de plástico cuyos pasadores encajan en las ranuras dedicadas de las cajas. La junta de silicona, la arandela y la segunda tuerca se montan desde el interior y se aprietan con el destornillador mencionado anteriormente. Las juntas y arandelas de silicona deben pedirse por separado.

Referencia	Descripción
6YTRAKITM20	Kit que incluye una tuerca con una tuerca de asiento cónico y un clip de bloqueo.
6YTRAM20PLAT	Tuerca de asiento plano, sola (caja de 20 u.)
6YTRAM20CONE	Tuerca de asiento cónico, sola (caja de 20 u.)
6YTRAM20CLIP	Clip de sujeción de plástico (caja de 20 u.)

Destornillador para tuerca dividida M20 x 1,5



Se utiliza para apretar las tuercas de las glándulas M20 x 1.5 de acero inoxidable 304 con un grosor de 3 mm.

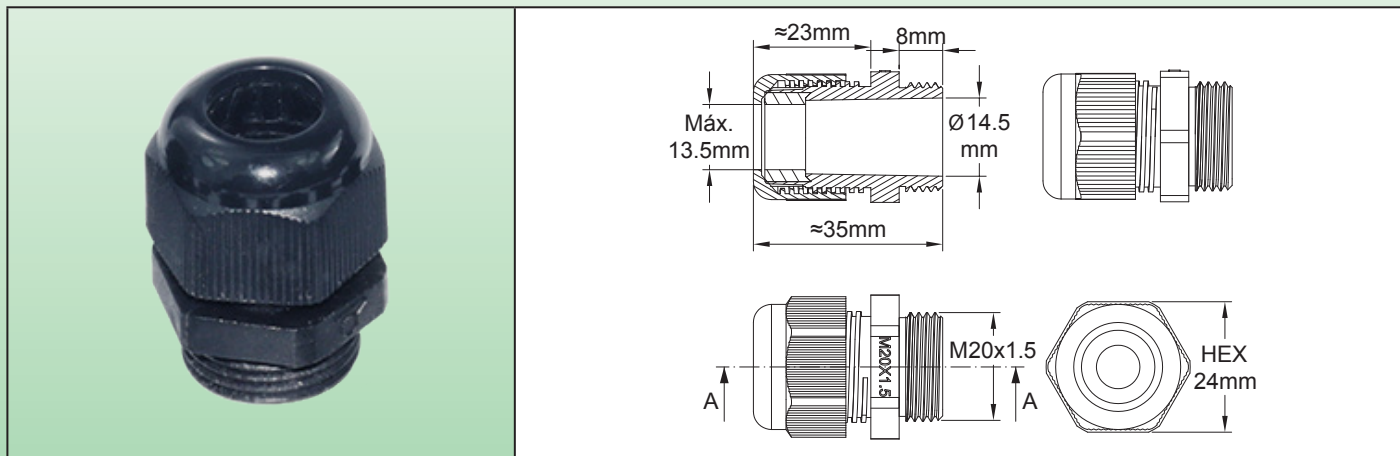
Referencia	6YTTL001
------------	----------



Patatas de montaje en tubería y cruces de aislamiento térmico

Glándula de cable M20, rosca corta, en PA6 negro, IP68, con sellos para cables redondos y oblongos

Tipo 6YTP (M20)



Aplicaciones

Estas glándulas de cable tienen una **longitud de rosca reducida**, lo que permite montarlas en carcasas con pared delgada, sin invadir demasiado el espacio interior. Su diseño permite utilizar sellos para **cables redondos y oblongos**.

Características principales

Protección contra ingresos: IP68

Resistencia a la vibración: Tuerca de compresión autobloqueante.

Material del cuerpo: PA6 UL94V2

Dimensiones permitidas de los cables: Cables redondos de hasta 10 mm de diámetro y cables oblongos de hasta 13 × 6 mm.

Material de los sellos: Silicona de 65 shore o NBR de 70 shore.

Para obtener más información sobre pares de apriete y fuerza de tracción del cable, consulte la introducción técnica.

Referencias principales

Diámetro de cables	Material de sellado	Referencias sin junta roscada M20.	Referencias con junta tórica NBRO para rosca M20	Referencias con junta plana de silicona para rosca M20.	Referencias con junta tórica NBRO para rosca M20 y contratuerca	Referencias con junta plana de silicona para rosca M20 y contratuerca.
4 mm ~ 8 mm	NBR 70 shore					
	Silicona 65 shore	6YTPEM20S040080N	6YTPEM20S040080S	6YTPEM20S040080S	6YTPEM20S040080N	6YTPEM20S040080S
8 mm ~ 12 mm	NBR 70 shore					
	Silicona 65 shore	6YTPEM20S080120N	6YTPEM20S080120S	6YTPEM20S080120S	6YTPEM20S080120N	6YTPEM20S080120S
4 × 11 mm ~ 6 × 13 mm	NBR 70 shore					
	Silicona 65 shore	6YTPEM20SF60130N	6YTPEM20SF60130S	6YTPEM20SF60130S	6YTPEM20SF60130N	6YTPEM20SF60130S
Conjunto de todas las dimensiones*	NBR 70 shore					
	Silicona 65 shore	6YTPEM20SSRF000N	6YTPEM20SSRF000S	6YTPEM20SSRF000S	6YTPEM20SSRF000N	6YTPEM20SSRF000S

* Conjunto de sellos para todas las dimensiones de cables redondos y oblongos, con un solo cuerpo de glándula de cable.

Patas de montaje en tubería y cruces de aislamiento térmico



Piezas de repuesto (Referencias para comprar como piezas de repuesto)

Junta para M20 para cables redondos de 4 a 8 mm.		Junta M20 para cables redondos de 6 a 12 mm		Sello M20 para cables oblongos de 4 x 11 mm a 6 x 13 mm		
NBR	Silicona	NBR	Silicona	NBR	Silicona	
66JGN08075164	66JGT08075164	66JGN10075164	66JGT10075164	66JGNF6075164130	66JGTF6075164130	
Contratuerca M20 x 1,5, PA6 negra						66NCM20545H25
Junta plana externa de silicona, 65 shore						66JPT18518265
Junta externa tipo anillo tórico, NBR						66JRN18520225

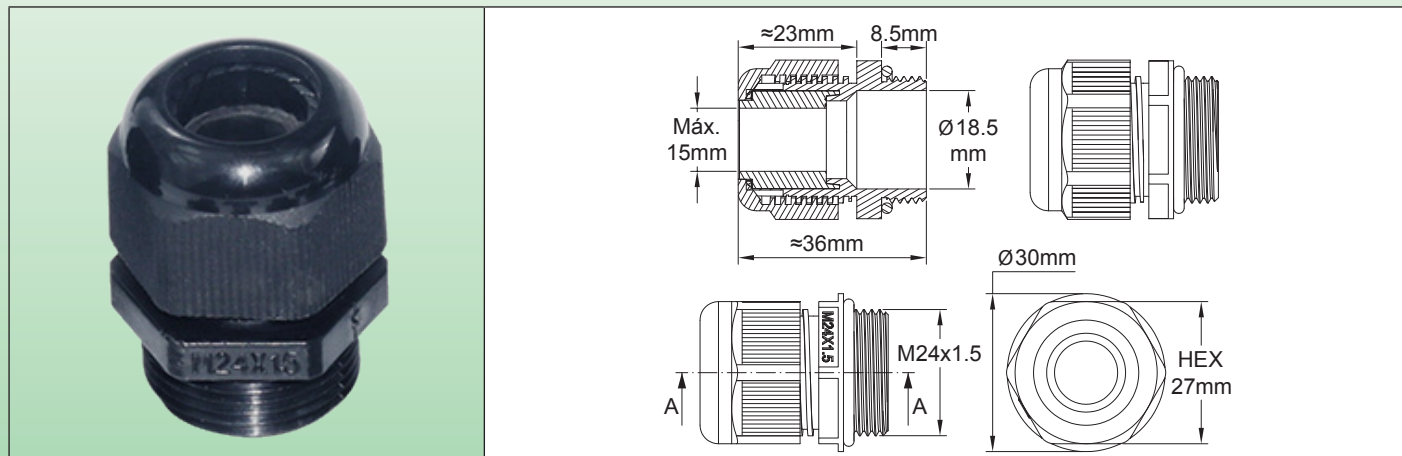
Debido a la mejora constante de nuestros productos, los dibujos, descripciones y características utilizadas en estas fichas técnicas son solo orientativos y pueden ser modificados sin previo aviso



Patatas de montaje en tubería y cruces de aislamiento térmico

Glándula de cable M24, rosca corta, en PA6 negro, IP68, con sellos para cables redondos y oblongos

Tipo 6YTP (M24)



Aplicaciones

Esta glándula de cable ha sido desarrollada para aplicaciones en las que **el modelo estándar M25 es demasiado voluminoso**. La longitud reducida de la rosca (8,5 mm) permite montarlo en carcasas con pared delgada, sin invadir demasiado el espacio interior. Su diseño permite usar sellos para **cables redondos y oblongos de todas las dimensiones habituales de cables de calefacción flexibles**.

Características principales

Protección contra ingresos: IP68

Resistencia a la vibración: Tuerca de compresión autobloqueante.

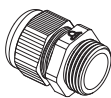
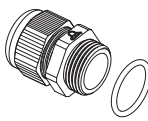
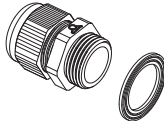
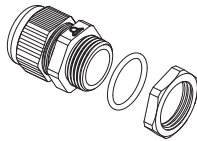
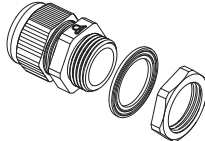
Material del cuerpo: PA6 UL94V2

Dimensiones permitidas de los cables: Cables redondos de hasta 10 mm de diámetro y cables oblongos de hasta 13 × 6 mm.

Material de los sellos: Silicona de 65 shore o NBR de 70 shore.

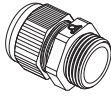
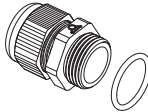
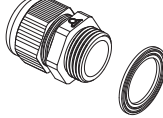
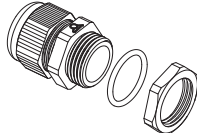
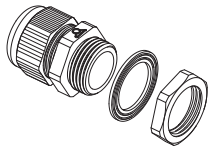
Para obtener más información sobre pares de apriete y fuerza de tracción del cable, consulte la introducción técnica.

Referencias principales

Diámetro de cables	Material de sellado	Referencias sin junta para rosca M24	Referencias con junta tórica NBRO para rosca M24	Referencias con junta plana de silicona para rosca M24.	Referencias con junta tórica NBRO para rosca M24 y contratuerca	Referencias con junta plana de silicona para rosca M24 y contratuerca.
						
6 mm ~ 8 mm	NBR 70 shore	6YTPPEM24S060080N	6YTPPFM24S060080N	6YTPGM24S060080N	6YTPIM24S060080N	6YTPKM24S060080N
	Silicona 65 shore	6YTPPEM24S060080S	6YTPPFM24S060080S	6YTPGM24S060080S	6YTPIM24S060080S	6YTPJM24S060080S
8 mm ~ 12 mm	NBR 70 shore	6YTPPEM24S080120N	6YTPPFM24S080120N	6YTPGM24S080120N	6YTPIM24S080120N	6YTPKM24S080120N
	Silicona 65 shore	6YTPPEM24S080120S	6YTPPFM24S080120S	6YTPGM24S080120S	6YTPIM24S080120S	6YTPJM24S080120S
10 mm ~ 14 mm	NBR 70 shore	6YTPPEM24S100140N	6YTPPFM24S100140N	6YTPGM24S100140N	6YTPIM24S100140N	6YTPKM24S100140N
	Silicona 65 shore	6YTPPEM24S100140S	6YTPPFM24S100140S	6YTPGM24S100140S	6YTPIM24S100140S	6YTPJM24S100140S
8 × 5 mm ~ 9,5 × 6 mm	NBR 70 shore	6YTPPEM24SF60095N	6YTPPFM24SF60095N	6YTPGM24SF60095N	6YTPIM24SF60095N	6YTPKM24SF60095N
	Silicona 65 shore	6YTPPEM24SF60095S	6YTPPFM24SF60095S	6YTPGM24SF60095S	6YTPIM24SF60095S	6YTPJM24SF60095S




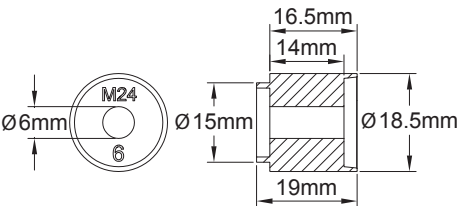
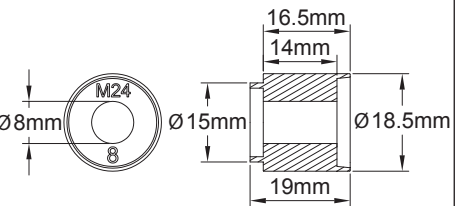
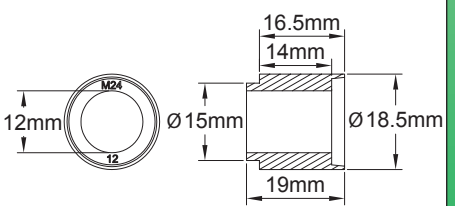
Patas de montaje en tubería y cruces de aislamiento térmico



Diámetro de cables	Material de sellado	Referencias sin junta para rosca M24	Referencias con junta tórica NBRO para rosca M24	Referencias con junta plana de silicona para rosca M24.	Referencias con junta tórica NBRO para rosca M24 y contratuerca	Referencias con junta plana de silicona para rosca M24 y contratuerca.
						
9.5 × 2.5 mm ~ 11 × 3.5 mm	NBR 70 shore	6YTPEM24SF35110N	6YTPFM24SF35110N	6YTPGM24SF35110N	6YTPIM24SF35110N	6YTPKM24SF35110N
	Silicona 65 shore	6YTPEM24SF35110S	6YTPFM24SF35110S	6YTPGM24SF35110S	6YTPIM24SF35110S	6YTPJM24SF35110S
11 × 4 mm ~ 13 × 6 mm	NBR 70 shore	6YTPEM24SF60130N	6YTPFM24SF60130N	6YTPGM24SF60130N	6YTPIM24SF60130N	6YTPKM24SF60130N
	Silicona 65 shore	6YTPEM24SF60130S	6YTPFM24SF60130S	6YTPGM24SF60130S	6YTPIM24SF60130S	6YTPJM24SF60130S
12.5 × 8 mm ~ ~14.2 × 9.2 mm	NBR 70 shore	6YTPEM24SF92142N	6YTPFM24SF92142N	6YTPGM24SF92142N	6YTPIM24SF92142N	6YTPKM24SF92142N
	Silicona 65 shore	6YTPEM24SF92142S	6YTPFM24SF92142S	6YTPGM24SF92142S	6YTPIM24SF92142S	6YTPJM24SF92142S
Conjunto de todas las dimensiones*	NBR 70 shore	6YTPEM24SSRF000N	6YTPFM24SSRF000N	6YTPGM24SSRF000N	6YTPIM24SSRF000N	6YTPKM24SSRF000N
	Silicona 65 shore	6YTPEM24SSRF000S	6YTPFM24SSRF000S	6YTPGM24SSRF000S	6YTPIM24SSRF000S	6YTPJM24SSRF000S

* Conjunto de sellos para todas las dimensiones de cables redondos y oblongos, con un solo cuerpo de glándula de cable.

Piezas de repuesto (Referencias para comprar como piezas de repuesto)

					
					
Junta para M24 para cables redondos de 6 a 8 mm.		Junta para M24 para cables redondos de 8 a 12 mm.		Junta M24 para cables redondos de 10 mm a 14 mm	
NBR	Silicona	NBR	Silicona	NBR	Silicona
66JGN080P5185	66JGT080P5185	66JGN120P5185	66JGT120P5185	66JGN140P5185	66JGT140P5185

Debido a la mejora constante de nuestros productos, los dibujos, descripciones y características utilizadas en estas fichas técnicas son solo orientativos y pueden ser modificados sin previo aviso

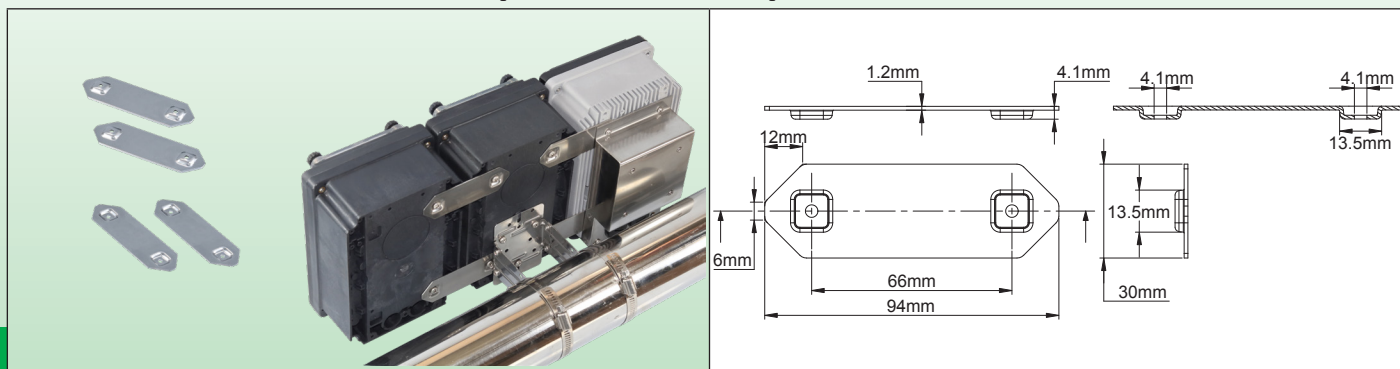


Patas de montaje en tubería y cruces de aislamiento térmico

Debido a la mejora constante de nuestros productos, los dibujos, descripciones y características utilizadas en estas fichas técnicas son solo orientativos y pueden ser modificados sin previo aviso

Junta para M24 para cables oblongos de 8 × 5 mm a 9,5 × 6 mm.		Junta M24 para cables oblongos de 9,5 × 2,5 mm a 11 × 3,5 mm		Junta M24 para cables oblongos de 11 × 4 mm a 13 × 6 mm		Junta M24 para cables oblongos de 12,5 × 8 mm a 14,2 × 9,2 mm	
NBR	Silicona	NBR	Silicona	NBR	Silicona	NBR	Silicona
66JGNF60P5185095	66JGTF60P5185095	66JGNF35P5185110	66JGTF35P5185110	66JGNF60P5185142	66JGTF60P5185142	66JGNF92P5185142	66JGTF92P5185142
Contratuera, M24 × 1,5, PA6 negra						66NCM24560H30	
Junta plana externa de silicona, 65 shore						66JPT22518300	
Junta externa tipo anillo tórico, NBR						66JRN22520245	

Soportes de acoplamiento



Soportes de acoplamiento para cajas contiguas en el mismo soporte de control de temperatura

Este accesorio de acero inoxidable permite montar dos o tres cajas una al lado de la otra en el mismo soporte, incluidas las cajas SSR con o sin ventilador.

Ejemplos de aplicación:

2 cajas:

- Control + control de potencia SSR
- Control + caja de distribución
- Control + caja de interruptores

3 cajas:

- Control + control de potencia SSR + caja de interruptores
- Control + control de potencia SSR + caja de distribución
- Control + caja de interruptores + caja de distribución

Se requieren dos juegos si se montan 3 unidades una al lado de la otra

Referencia	9BBAE1000004019A
------------	------------------



Relés de estado sólido



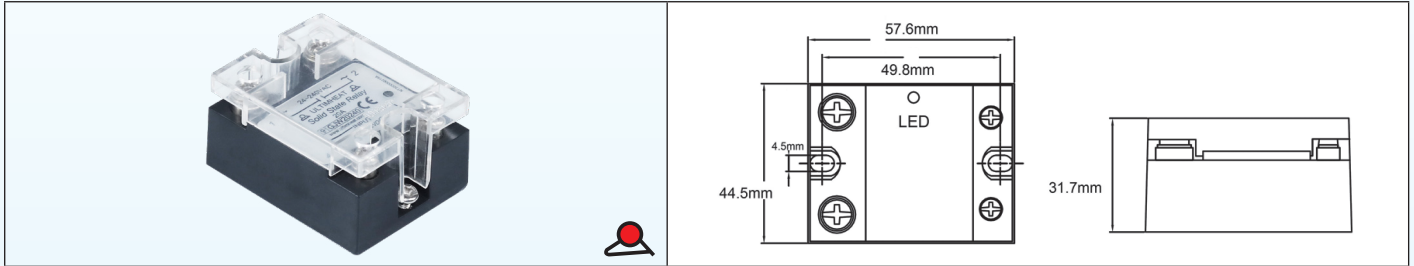
Debido a la mejora constante de nuestros productos, los dibujos, descripciones y características utilizadas en estas fichas técnicas son solo orientativos y pueden ser modificados sin previo aviso



Relés de estado sólido monofásicos y trifásicos

Relé de estado sólido, entrada de 3-32VDC Compatible con la salida del relé (SSR) de controladores electrónicos.

Monofásico



Tamaño: 58 × 45,5 × 30,5 mm

Montaje: dos orificios de 4,5 mm de diámetro, espaciados de 47,5 a 50 mm.

Rango de voltaje de funcionamiento: 28-285 VAC, 47 a 63 Hz

Señal de entrada: CC de 3-32V, corriente de 3 a 35 mA

Caída de voltaje en posición abierta (corriente fluyendo): <1.5 VAC

Corriente de fuga en posición cerrada (corriente no fluyendo): <2 mA

Máximo de aperturas y cierres: menos de 10 ms

Aislamiento dieléctrico: 2500 VAC

Sobrecorriente no repetitiva (Itsm):

Modelo de 10 A: 100 A

Modelo de 20 A: 200 A

Modelo de 30 A: 300 A

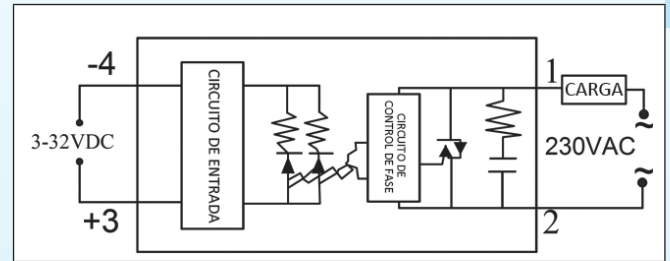
Resistencia de aislamiento: > 100 Mohms / 500 VAC

Indicación de salida Encendido: con LED

Temperatura de funcionamiento: -30 +75 °C

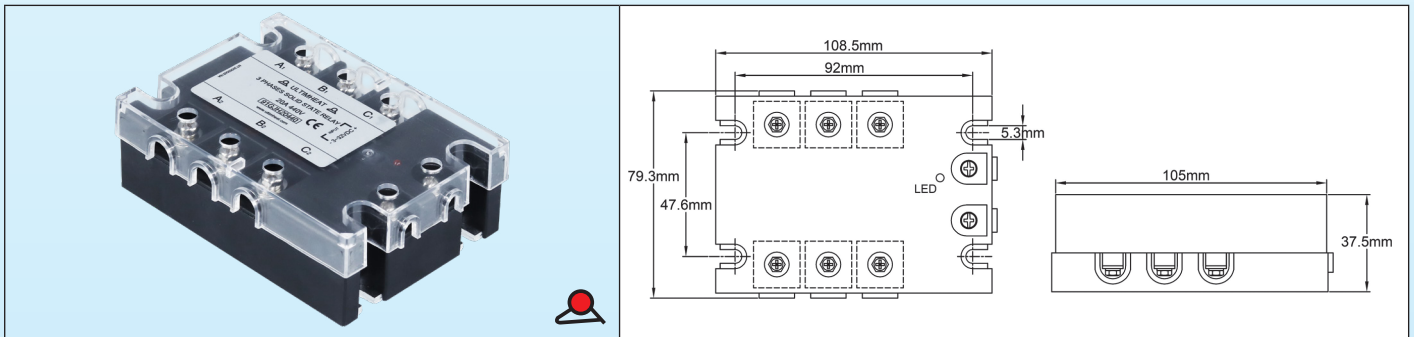
Disipación térmica: aprox. 0,3% de la potencia promedio

Conexiones:



Referencia	Corriente
91GJW10240	10 A
91GJW20240	20 A
91GJW30240	30 A

Trifásico



Tamaño: 108,5 × 76,3 × 37,5 mm

Montaje: 4 orificios M4, espaciado de 48 × 92 mm

Rango de voltaje de funcionamiento: 24-440 VAC, 47 a 63 Hz

Señal de entrada: CC de 3-32V, corriente de 12 a 25 mA

Caída de voltaje en posición abierta (corriente fluyendo): <1.5 VAC

Corriente de fuga en posición cerrada (corriente no fluyendo): <10 mA

Máximo de aperturas: <10 ms

Sobrecorriente no repetitiva (Itsm):

Modelo de 10 A: 100 A

Modelo de 20 A: 200 A

Modelo de 30 A: 300A

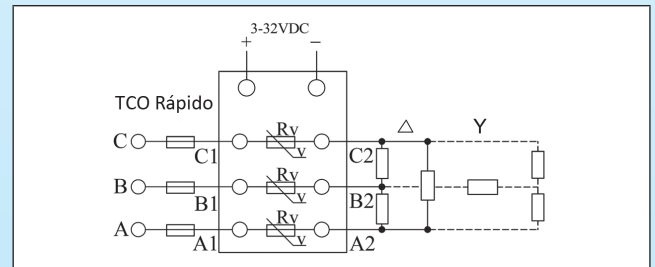
Aislamiento dieléctrico: 2500 VAC

Resistencia de aislamiento: > 100 Mohms / 500 VAC

Indicación de salida Encendido: con LED

Temperatura de funcionamiento: -30 +75 °C

Conexiones:



Referencia	Corriente
91GJH10440	10 A
91GJH20440	20 A
91GJH30440	30 A

Los relés de estado sólido de esta gama están equipados con corte a cero. Son compatibles con las salidas de relé SSR de los controladores electrónicos. El aislamiento entre el circuito de control y el circuito de potencia se realiza mediante acoplamiento fotoeléctrico.

Incluyen protección RC contra sobretensiones.

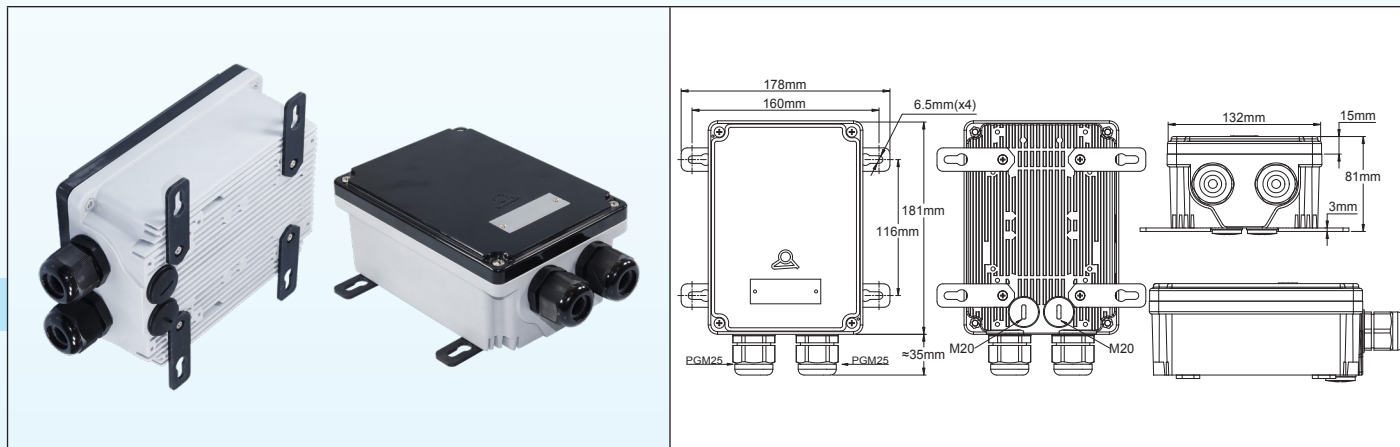
Debido a la mejora constante de nuestros productos, los dibujos, descripciones y características utilizadas en estas fichas técnicas son solo orientativos y pueden ser modificados sin previo aviso



Cajas de relé de estado sólido para intercambio de calor

El correcto funcionamiento de los relés de estado sólido está relacionado con su enfriamiento y evacuación al exterior del calor que generan.

Carcasa a prueba de la intemperie con intercambio de calor integrado, para el control de potencia de relés de estado sólido (SSR).



Estas cajas de aluminio selladas están pintadas con epoxi RAL 7015. Tienen las mismas dimensiones que las cajas de control de plástico y utilizan tapas planas. Utilizan las mismas lengüetas de montaje en pared que los modelos de plástico. Han sido diseñadas para el montaje de relés de estado sólido monofásicos o trifásicos cuya refrigeración se realiza mediante las aletas en la cara posterior.

Incluyen el siguiente equipamiento estándar:

- Dos hilos roscados en el lado trasero M20 x 1,5, cerrados con una tapa, para conexión al ventilador lateral opcional.
- Orificios roscados para el montaje de hasta 4 relés de estado sólido monofásicos (limitado a 3 relés si se utiliza la placa con luz interna) o un relé de estado sólido trifásico.
- Dos ubicaciones internas con orificios roscados M3 para termostato de configuración fija con soporte plano. Este termostato opcional se puede usar como alarma de alta temperatura o como limitador.
- Un deslizador interno permite el montaje de un portalámparas de 22 mm de diámetro y una regleta auxiliar de 1,5 mm².

Accesorios externos:

- Orificios roscados M4 para montar soportes de montaje en pared, o un ventilador de refrigeración forzada de 92 mm de diámetro y la cubierta de protección del ventilador.
- 2 glándulas de cable de poliamida ISO M25
- 4 soportes de montaje en pared

Versión con tapa transparente, muestra los LED del relé estático y la luz de alarma de temperatura.

Referencias de cajas sin relé(s) de estado sólido ensamblado(s)

Referencia	Tapa	Luz de alarma parpadeante roja
Y4B0000000020F1	Plástico PA66 negro	No
Y4T00000000020F1	Polycarbonato transparente y plano	No
Y4T00000000F20F1	Polycarbonato transparente y plano	Interno, 240 V

Servicios de arneses de cableado: si desea obtener cajas de suministro totalmente equipadas y cableadas para relés de estado sólido con suministro para el relé, termostatos de seguridad, ventilador externo, por favor, especifique las combinaciones deseadas, nuestra División de Arnés de Cableado está disponible.

Ejemplos de montaje

2 SSR monofásicos	3 SSR monofásicos con termostato de alarma	3 SSR monofásicos con termostato de alarma, termostato de seguridad y luz intermitente de alarma	1 SSR trifásico con termostato de alarma, termostato de seguridad y luz intermitente de alarma



Debido a la mejora constante de nuestros productos, los dibujos, descripciones y características utilizadas en estas fichas técnicas son solo orientativos y pueden ser modificados sin previo aviso



Contactores y relés electromecánicos



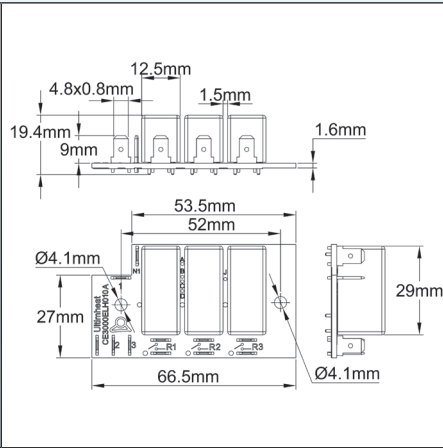
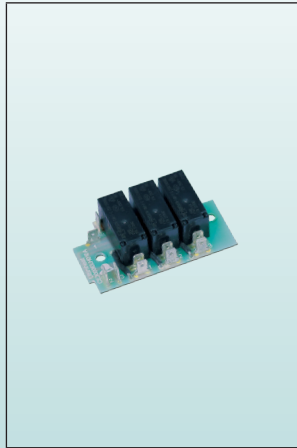
Debido a la mejora constante de nuestros productos, los dibujos, descripciones y características utilizadas en estas fichas técnicas son solo orientativos y pueden ser modificados sin previo aviso



Relés y contactores de potencia

Placas de relé y relés electromagnéticos

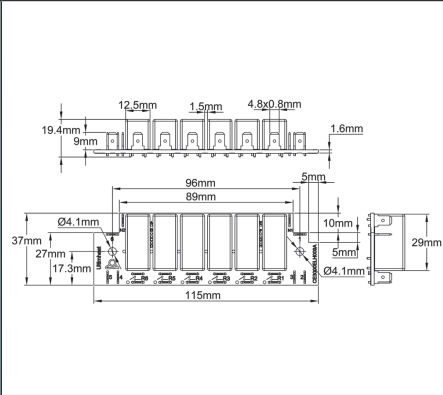
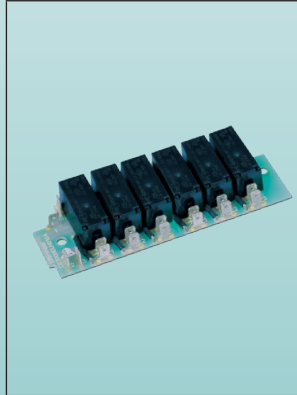
Debido a la mejora constante de nuestros productos, los dibujos, descripciones y características utilizadas en estas fichas técnicas son solo orientativos y pueden ser modificados sin previo aviso



Placa de circuito electrónico de relé, 3 relés 16 A 250 V. Diseñada para cajas que contienen un termostato de control monopolar o un controlador electrónico con o sin opción de reinicio manual. Están disponibles en configuraciones de 1 a 3 relés, sin contactos. Las bobinas de relé se alimentan individualmente, 220-240 V. Terminales de 4,8 × 0,8.

Se pueden instalar directamente en todas las placas de montaje de termostatos de plástico extendidas, en placas de controladores electrónicos y en placas planas de cajas de distribución de plástico. Los jumpers permiten la interconexión de las bobinas de relé para su funcionamiento simultáneo

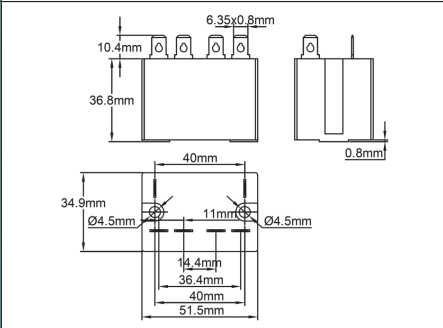
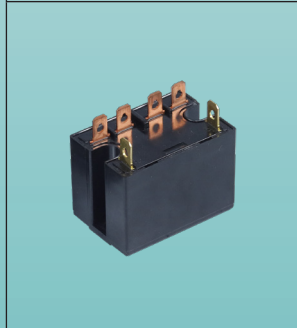
Referencias	Descripción
GYRELD230116	1 placa de relé
GYRELD230216	2 placas de relé
GYRELD230316	3 placas de relé



Tarjeta electrónica de relé 6 relés 16 A 250 V. Están disponibles en configuraciones de 4 a 6 relés, sin contactos. Las bobinas de relé se alimentan individualmente, 220-240 V. Terminales de 4,8 × 0,8.

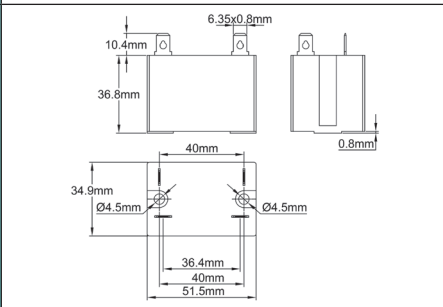
Se pueden instalar directamente en todas las placas de montaje de termostatos de plástico extendidas, en placas de controladores electrónicos y en placas planas de cajas de distribución de plástico. Los jumpers permiten la interconexión de las bobinas de relé para su funcionamiento simultáneo.

Referencias	Descripción
GYRELC230416	Placa de 4 relés
GYRELC230516	Placa de 5 relés
GYRELC230616	Placa de 6 relés



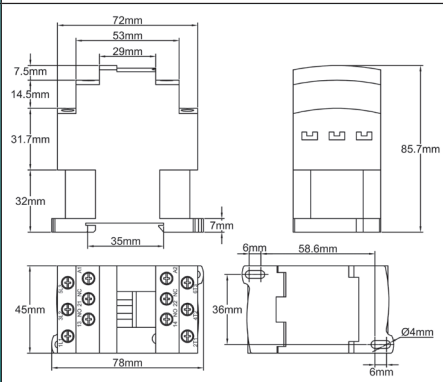
2 × 25 A 250 V resistivos (AC1) (CE y UL) Contacto NC, carcasa sellada, terminales de 6,35 × 0,8. Este relé se puede montar sin placa de montaje directamente en todos los frentes de plástico activados previstos para termostatos de bulbo y capilar y controladores electrónicos, y en los frentes planos de las cajas de distribución de este catálogo. Bobina 200-240 VAC

Referencia	6YREL230225
------------	-------------



1 × 30 A 250 V resistivo (AC1) (CE y UL) Contacto NC, carcasa sellada, terminales de 6,35 × 0,8. Este relé se puede montar sin placa de montaje directamente en todos los frentes de plástico activados previstos para termostatos de bulbo y capilar y controladores electrónicos, y en los frentes planos de las cajas de distribución de este catálogo. Bobina 200-240 VAC

Referencia	6YREL230130
------------	-------------



3 × 25 A o 3 × 32 A 250/400 VAC resistivo (AC1), terminales roscados, bobina de 240 VAC o 400 VAC.

Cumple con la norma IEC947-1 (EN60947-1), pero su gran tamaño limita sus aplicaciones dentro de las cajas de control. No se ajusta a los tipos Y8, pero se puede usar en Y6 y Y7 con termostato monopolar.

Referencias	Clasificación de aplicaciones de elementos calefactores (AC1)	Voltaje de la bobina
6YREL230440325T	3 × 25 A	230 V
6YREL400440325T	3 × 25 A	400 V
6YREL230440332T	3 × 32 A	230 V
6YREL400440332T	3 × 32 A	400 V

Cajas y accesorios de relés electromagnéticos



Placas de montaje para relés electromagnéticos y de estado sólido

		<p>Placa de montaje de SSR en placa frontal electrónica. Se adapta a todos los controladores electrónicos con salida SSR en este catálogo. Material: aluminio. El kit incluye los tornillos de montaje.</p> <table border="1"> <tr> <td>Referencia</td> <td>6YREP046110L</td> </tr> </table>	Referencia	6YREP046110L	<p>Ejemplo de un montaje de SSR de 10 A en una placa frontal de control electrónico</p>
Referencia	6YREP046110L				
		<p>Placa de montaje para contactores de tamaño estandarizado en la placa frontal del termostato. Se ajusta solo a versiones de termostatos monopolares. Material: aluminio. El kit incluye los tornillos de montaje.</p> <table border="1"> <tr> <td>Referencia</td> <td>6YREP076074U</td> </tr> </table>	Referencia	6YREP076074U	<p>Ejemplo de montaje en una placa de montaje de termostato monopolar</p>
Referencia	6YREP076074U				

Ejemplos de montaje en cajas de control con placa frontal extendida

<p>1 relé 2 × 25 A en placa frontal electrónica (todos los modelos)</p>	<p>1 relé 1 × 30 A en placa frontal electrónica (todos los modelos)</p>	<p>6 relés 16 A 250 V en la placa frontal extendida del termostato, con termostato monopolar</p>
<p>Relé 1 × 30 A en la placa frontal extendida del termostato, con termostato monopolar</p>	<p>Placa con 3 relés 16 A 250 V en la placa frontal extendida del termostato, con termostato monopolar y límite de reinicio manual</p>	<p>Placa con 1 a 3 relés 16 A 250 V en la placa frontal extendida del termostato con termostato tripolar y límite de reinicio manual</p>

Ejemplos de montaje en cajas de distribución con placa frontal plana

<p>Tarjeta de 3 relés 16 A 250 V</p>	<p>Tarjeta de 6 relés 16 A 250 V</p>	<p>Tarjeta de 1 a 2 relés 2 × 25 A 250 V</p>	<p>Tarjeta de 1 a 2 relés 1 × 30 A 250 V</p>
--------------------------------------	--------------------------------------	--	--

Debido a la mejora constante de nuestros productos, los dibujos, descripciones y características utilizadas en estas fichas técnicas son solo orientativos y pueden ser modificados sin previo aviso



Cajas y accesorios de relés electromecánicos

Compuesto térmico de transferencia de calor

Uso principal	Rellenador	Aglutinante	Máx. Temperatura	Conductividad térmica	Tipo
Termostatos Sensores de temperatura Relés de estado sólido	Al ₂ O ₃	Aceite de silicona	300°C	>1.25W/mK	9GBA 9GBB



9GBB



9GBA

Pasta térmica

- Recomendado para montar relés de estado sólido, sensores de temperatura, termostatos y bulbos limitadores.
- Mejora la conducción térmica entre bolsillos y sondas, entre las superficies y discos de termostatos, sensores de temperatura y relés de estado sólido.
- Está compuesto por un aglutinante a base de silicona y nanopartículas de óxido metálico puro altamente conductor, por lo que el coeficiente de transferencia de calor es excepcionalmente alto. Mantiene sus características de aislamiento eléctrico y conductividad térmica a altas temperaturas con casi ninguna separación o evaporación del aglutinante de silicona.
- Almacene lejos de la luz.
- Almacenamiento de 1 año a 25 °C.

Especificaciones	Valor
Apariencia	Pasta blanca
Densidad (25 °C)	2,7
Viscosidad (penetración de aguja) (1/10 mm, 25 °C)	250
Pérdida de peso por evaporación (200 °C, 24h)	≤0.2%
Pérdida de adhesión después de 24h @200 °C,	≤0.2%
Resistividad volumétrica (Ω CM)	2 × 10 ¹⁴
Valor dieléctrico γ(60 Hz)	3,8
Factor de disipación dieléctrica (60 Hz)	0,005
Conductividad térmica (W/mK)	≥1.25
Rango de temperatura operativa (°C)	-50~300
Temperatura crítica máxima (°C)	340±10

Referencia	Embalaje
9GBBK01187W00000	Bote de 1 kg
9GBA080187W00000	Jeringa de 30 ml, 80 gramos



Debido a la mejora constante de nuestros productos, los dibujos, descripciones y características utilizadas en estas fichas técnicas son solo orientativos y pueden ser modificados sin previo aviso

Debido a la mejora constante de nuestros productos, los dibujos, descripciones y características utilizadas en estas fichas técnicas son solo orientativos y pueden ser modificados sin previo aviso





Debido a la mejora constante de nuestros productos, los dibujos, descripciones y características utilizadas en estas fichas técnicas son solo orientativos y pueden ser modificados sin previo aviso

Contáctenos

www.ultimheat.com



ULTIMHEAT

HEAT & CONTROLS



Colección de catálogos en
www.ultimheat.com

Fabricante de componentes electromecánicos y subconjuntos de calefacción OEM

- Termostatos mecánicos
- Dispositivos de seguridad mecánicos monopolar y tripolar
- Termostatos ATEX & dispositivos de seguridad
- Calentadores de paso para líquidos
- Calentadores en inmersión
- Elementos calefactores para aire y líquidos
- Bloques de conexión
- Carcasas para ambientes corrosivos
- Interruptores de flujo
- Interruptores de nivel
- Interruptores de presión y de aire
- Fusibles y mecanismos sensores de incendios
- Equipos de trazado
- **Soluciones a medida**

Q3 ES REGULATORY CAPACITY INDEX